

ALUMINCO[®]
ALUMINIUM BUILDING SYSTEMS

Crystalline[®]
railing system

Σύστημα Στήριξης Υαλοπίνακα
Glass Supporting System



Creativity in progress



HALUMINCO, με έδρα τα Οινόφυτα Βοιωτίας, είναι η πρώτη εταιρία στον κλάδο που από την ίδρυσή της ξεκίνησε με την παραγωγή προϊόντων από χυτό αλουμίνιο πάνω σε παραδοσιακά μοτίβα.

Σήμερα, αξιοποιώντας 33 χρόνια εμπειρίας στον χώρο, έχει μετεξελιχθεί σε μια ολοκληρωμένη, κάθετη βιομηχανία αλουμινίου.

Στο κέντρο παραγωγής της διατηρεί ολοκληρωμένες μονάδες επεξεργασίας, ηλεκτροστατικής βαφής, μοντάζ, φινιρίσματος, συσκευασίας και αποθήκευσης των προϊόντων που παράγει και παραδίδει.

Η ALUMINCO προσφέρει σύγχρονες αρχιτεκτονικές και κατασκευαστικές λύσεις με βάση το αλουμίνιο, στις οποίες περιλαμβάνονται:

Πλήρης σειρά ανοιγόμενων και συρόμενων συστημάτων αλουμινίου, ψυχρών και θερμομονωτικών.

- Πληθώρα σχεδίων σε πάνελ αλουμινίου για κάθε αρχιτεκτονική και κατασκευαστική ανάγκη με έμφαση στην αισθητική, τη λειτουργικότητα και την ασφάλεια.
- Πόρτες ασφαλείας και θωρακισμένες πόρτες για κύριες εισόδους επαγγελματικών ή ιδιωτικών κτιρίων. Διατίθενται σε παραδοσιακό ή σύγχρονο στυλ, σε μεγάλη ποικιλία σχεδίων και χρωμάτων.
- Συστήματα καγκέλων για μπαλκόνια, βεράντες και σκάλες. Σε παραδοσιακά και μοντέρνα σχέδια, από χυτό αλουμίνιο, προφίλ αλουμινίου ή τύπου inox συνδυασμένα με πολυκαρμπονικά φύλλα.
- Συστήματα εξωτερικών χώρων όπως πέργκολες, αίθρια,

στεγάστρα εισόδων, αυλόπορτες, αυλόγυροι και φωτιστικά, προσφέροντας ολοκληρωμένες λύσεις στην κατασκευή κτιρίων υψηλών απαιτήσεων.

Με εξαγωγική δραστηριότητα σε πάνω από 60 χώρες σε όλο τον κόσμο, η ALUMINCO είναι προσηλωμένη στον τομέα της συνεχούς έρευνας και ανάπτυξης προϊόντων που ανταποκρίνονται ποιοτικά, αισθητικά και λειτουργικά στις απαιτητικές και ταχύτατα εξελισσόμενες αγορές.

Η διαδικασία βαφής των προϊόντων της βασίζεται στις προδιαγραφές QUALICOAT και SEASIDE CLASS (επεξεργασία παραθαλάσσιας κλάσης) ενώ τηρεί σύστημα διαχείρισης ποιότητας κατά ISO 9001 και σύστημα περιβαλλοντικής διαχείρισης κατά ISO 14001.

Όλα τα συστήματα αλουμινίου και καγκέλων σχεδιάζονται, αναπτύσσονται και δοκιμάζονται στο τμήμα Έρευνας & Ανάπτυξης της εταιρείας και στη συνέχεια πιστοποιούνται από αναγνωρισμένα ινστιτούτα και διεθνείς οργανισμούς όπως το IFT Rosenheim Γερμανίας, το Istituto Giordano Ιταλίας, το EKANAL (Ελληνικό Κέντρο Ανάπτυξης Αλουμινίου) Ελλάδας κ.α.

Η ALUMINCO οδηγεί τις εξελίξεις στον τομέα του αλουμινίου, αναβαθμίζοντας συνεχώς τις υπηρεσίες και τα προϊόντα που προσφέρει, με ολοκληρωμένες λύσεις που καλύπτουν τις ανάγκες της σύγχρονης κατασκευής και βελτιώνουν την ποιότητα ζωής δημιουργώντας σχέσεις εμπιστοσύνης με τον τεχνικό κόσμο και το καταναλωτικό κοινό.

ALUMINCO, headquartered in Inofyta Viotias, was the first company in this sector which, since its establishment, launched the production of items made of cast aluminium in traditional designs.

After 33 years of experience in the aluminium sector, the company has evolved into a vertically integrated aluminium industry.

Its production facilities include integrated processing, powder coating, assembly, finishing, packaging and storage units for the products it produces and delivers.

ALUMINCO offers a wide range of aluminium products and systems, architectural and construction solutions, which include:

- A full range of tilt & turn as well as sliding, cold and thermal break aluminium systems, as well as curtain wall
- A variety of designs on aluminium panels for any architectural or construction requirement, with an emphasis on style, functionality and safety
- Safety doors and reinforced doors for main entrances suitable for private or commercial buildings. Available in traditional or modern designs, in a large variety of patterns and colors
- Railing systems for balconies, patios and stairs. In traditional and modern designs, made of cast aluminium, aluminium or inox type profiles and glass railing systems

■ Outdoor systems, such as Pergolas, shading systems, canopies, gates, fences and lighting posts, offering integrated solutions for the construction of high demand buildings

ALUMINCO exports its products to over 60 countries globally and is always at the forefront of innovative development of products and systems satisfying the most demanding clients.

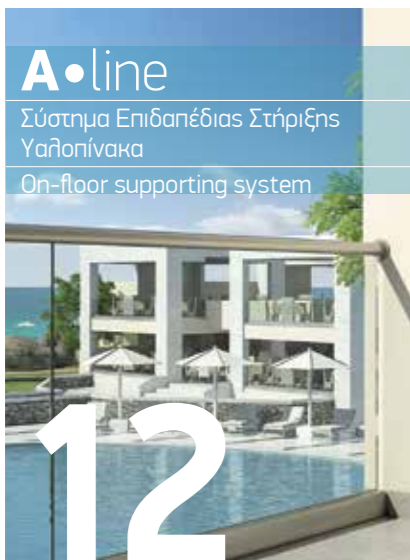
The powder coating process is certified by QUALICOAT and SEASIDE CLASS (seaside class processing) specifications. Furthermore, ALUMINCO also conforms to the ISO 9001 certified by TUV Austria, for quality management system and the ISO 14001 environmental management system.

All aluminium and railing systems are designed, developed and tested by our Research & Development department and are then certified by established institutes and international organizations, such as the IFT Rosenheim in Germany, the Istituto Giordano in Italy, the EKANAL (Greek Center of Aluminium Development) in Greece.



Index

A•line
Σύστημα Επιδαπέδιας Στήριξης
Υαλοπίνακα
On-floor supporting system



12

A10•line
Σύστημα Επιδαπέδιας Στήριξης
Υαλοπίνακα 10mm με Κουπαστή
On-floor supporting system
with 10 mm glass



18

A20•line
Ενιαίο Σύστημα Επιδαπέδιας
Στήριξης Υαλοπίνακα
Wedge on floor system



26

Dc•line
Σύστημα Εξωτερικής Στήριξης
Υαλοπίνακα με Φάσα Αλουμινίου
External support with fascia
aluminium profile



76

Dc•line no drill
Σύστημα Εξωτερικής Στήριξης
Υαλοπίνακα με Φάσα Αλουμινίου
Χωρίς Διατρήσεις στον Υαλοπίνακα
Evolutionary concept of external
fascia mounting, without any
drilling on the glass panels



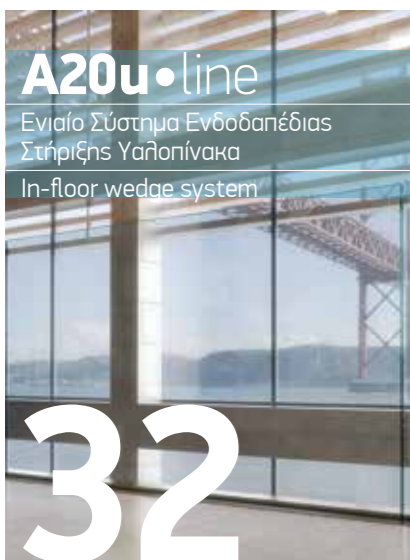
82

E•line
Σύστημα Επιδαπέδιας Στήριξης
Υαλοπίνακα Βαρέως Τύπου
Heavy duty on floor system



88

A20u•line
Ενιαίο Σύστημα Ενδοδαπέδιας
Στήριξης Υαλοπίνακα
In-floor wedge system



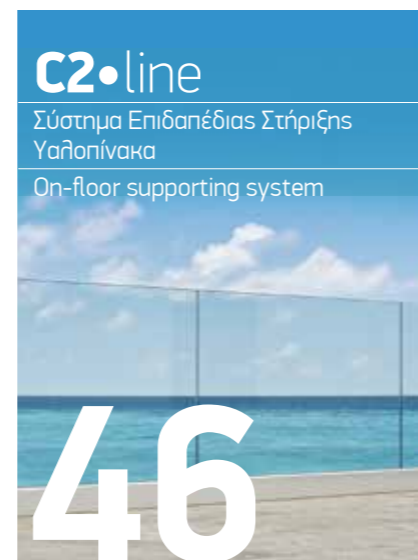
32

B•line
Σύστημα Ρυθμιζόμενης Επιδαπέδιας
Στήριξης Υαλοπίνακα
Adjustable system for on-floor
installation



38

C2•line
Σύστημα Επιδαπέδιας Στήριξης
Υαλοπίνακα
On-floor supporting system



46

L•line TOP MOUNT
Σύστημα επιδαπέδιας στήριξης
υαλοπίνακα βαρέως τύπου
Heavy duty on floor system



96

L•line SIDE MOUNT
Σύστημα πλάγιας στήριξης
υαλοπίνακα βαρέως τύπου
Heavy duty fascia mount system



110

Κουπαστές & Εξαρτήματα
Top handrails & brackets



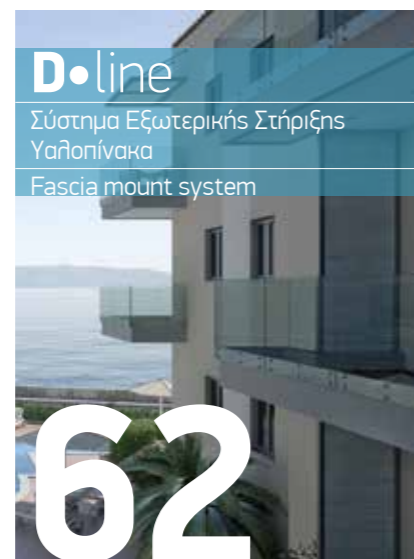
126

C2u•line
Σύστημα Ενδοδαπέδιας Στήριξης
Υαλοπίνακα
In-floor support system



54

D•line
Σύστημα Εξωτερικής Στήριξης
Υαλοπίνακα
Fascia mount system



62

Ds•line
INOX Σύστημα Εξωτερικής Στήριξης
Υαλοπίνακα
External support with glass
brackets



70

Υαλοπίνακες
Glasses



130

Εξαρτήματα
Accessories



132





A·line



12
Info

Σύστημα επιδαπέδια στήριξης υαλοπίνακα

Σύστημα επιδαπέδια στήριξης υαλοπίνακα με προφίλ αλουμινίου για την κατασκευή γυάλινου καγκέλου πάνω σε τελικό δάπεδο ή πάνω σε στηθαίο. Το σύστημα δέχεται κάθετα υαλοπίνακα 88.4 πάχους 17.52 mm και ύψους έως 1200 mm. Η βάση καλύπτεται με καπάκια αλουμινίου οβάλ διατομής και δίνει τη δυνατότητα εύκολης αφαίρεσης σε περίπτωση αντικατάστασης του υαλοπίνακα, χωρίς να προκαλούνται φθορές στο δάπεδο ή στο ίδιο το σύστημα. Τα καπάκια διατίθενται σε μεγάλη χρωματική ποικιλία, σε ειδικά χρώματα, ανοδίωση inox καθώς επίσης αποχρώσεις σε απομίμηση ξύλου.

Χαρακτηριστικά

Το ιδανικό σύστημα για μπαλκόνια, σκάλες και περιφράξεις κτιρίων με υψηλές αρχιτεκτονικές απαιτήσεις. Προσφέρει εντυπωσιακό αισθητικό και λειτουργικό αποτέλεσμα, χωρίς να περιορίζει τη θέα.

- Μοντέρνα αρχιτεκτονική γραμμή
- Μέγιστη Ασφάλεια
- Ατελείωτη θέα
- Δεν απαιτείτε συντήρηση
- Σύστημα με κατοχύρωση πατέντας
- Σύμφωνα με τα πρότυπα UNI EN 10807 & NF P01-013.
- Δυνατότητα επιλογής κουπαστής
- Δυνατότητα επιλογής αποχρώσεων Ral, ειδικά και ανοδίωσης

13
Info

On-floor glass supporting system

The supporting brackets, in hard aluminium alloy, are installed on fully finished floor, ceramic tile, marble or on a balcony parapet.

Glass panels of 88.4 thickness / 17.52 mm and maximum height of 1200 mm, are anchored with bolts which can easily be removed in case of need without any damage to the floor or system itself. The brackets are covered by the oval shape fascia profiles in anodized finish as well as many other shades of powder coating.

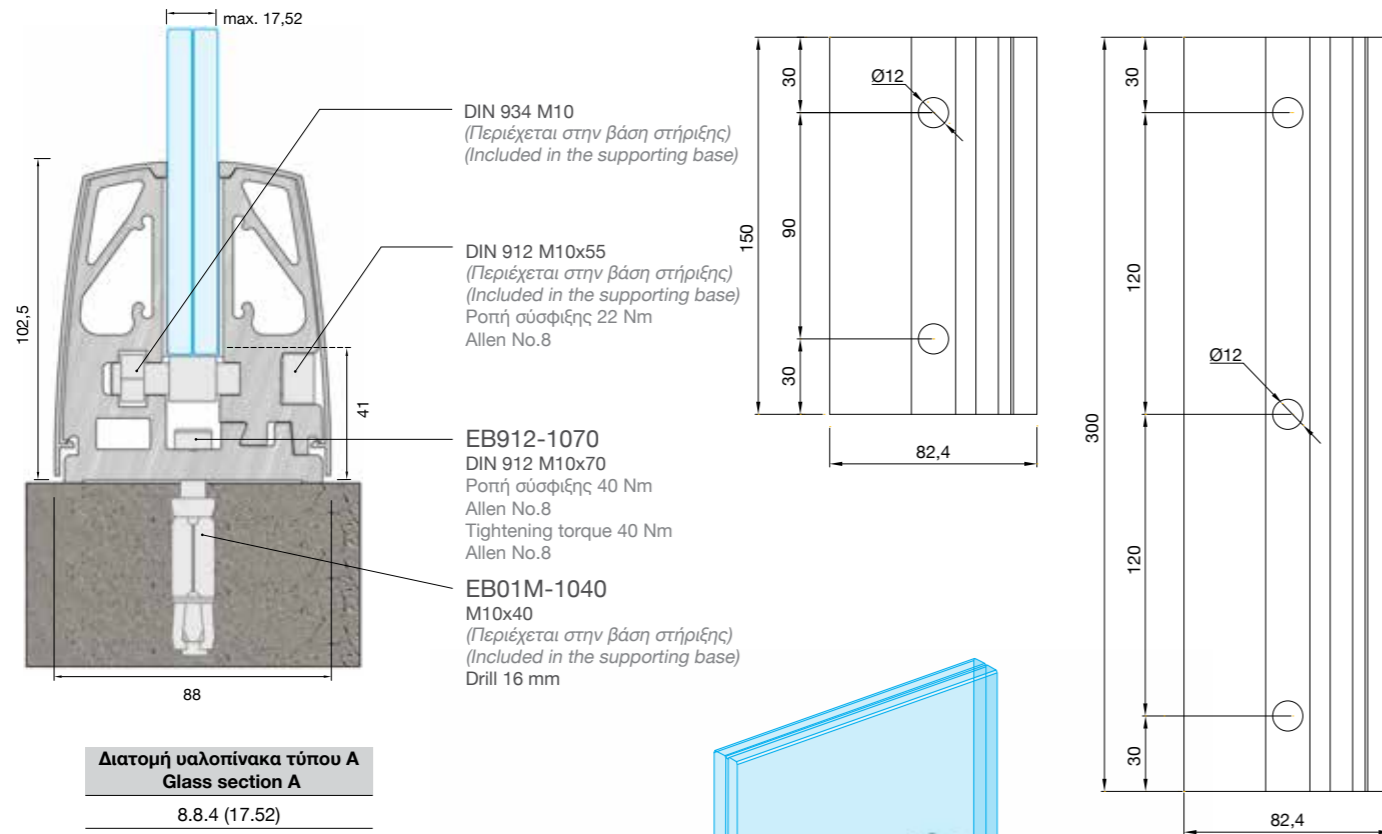
It is an ideal solution for balconies, stairs and building enclosures for high architectural standards, offering an impressive and functional result with no view limit.

Features

- Elegant line
- Maximum security
- Uninterrupted view
- Free of maintenance
- Patented system
- Compliance with UNI EN 10807 & NFP01-013
- Optional use of top handrail
- Wide choice of colors : RAL, Sable & anodized

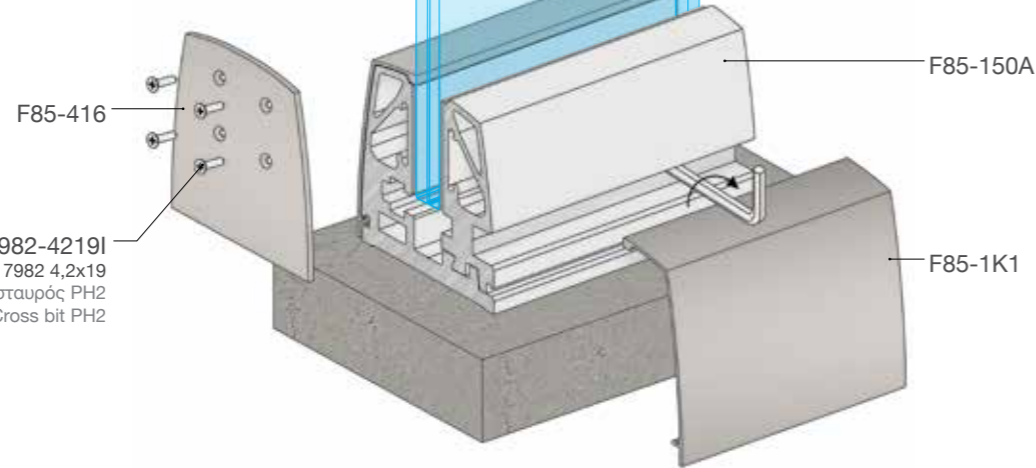
Σημεία στήριξης βάσεων / Fixing point

F85-150A | F85-300A



Διατομή υαλοπίνακα τύπου A
Glass section A

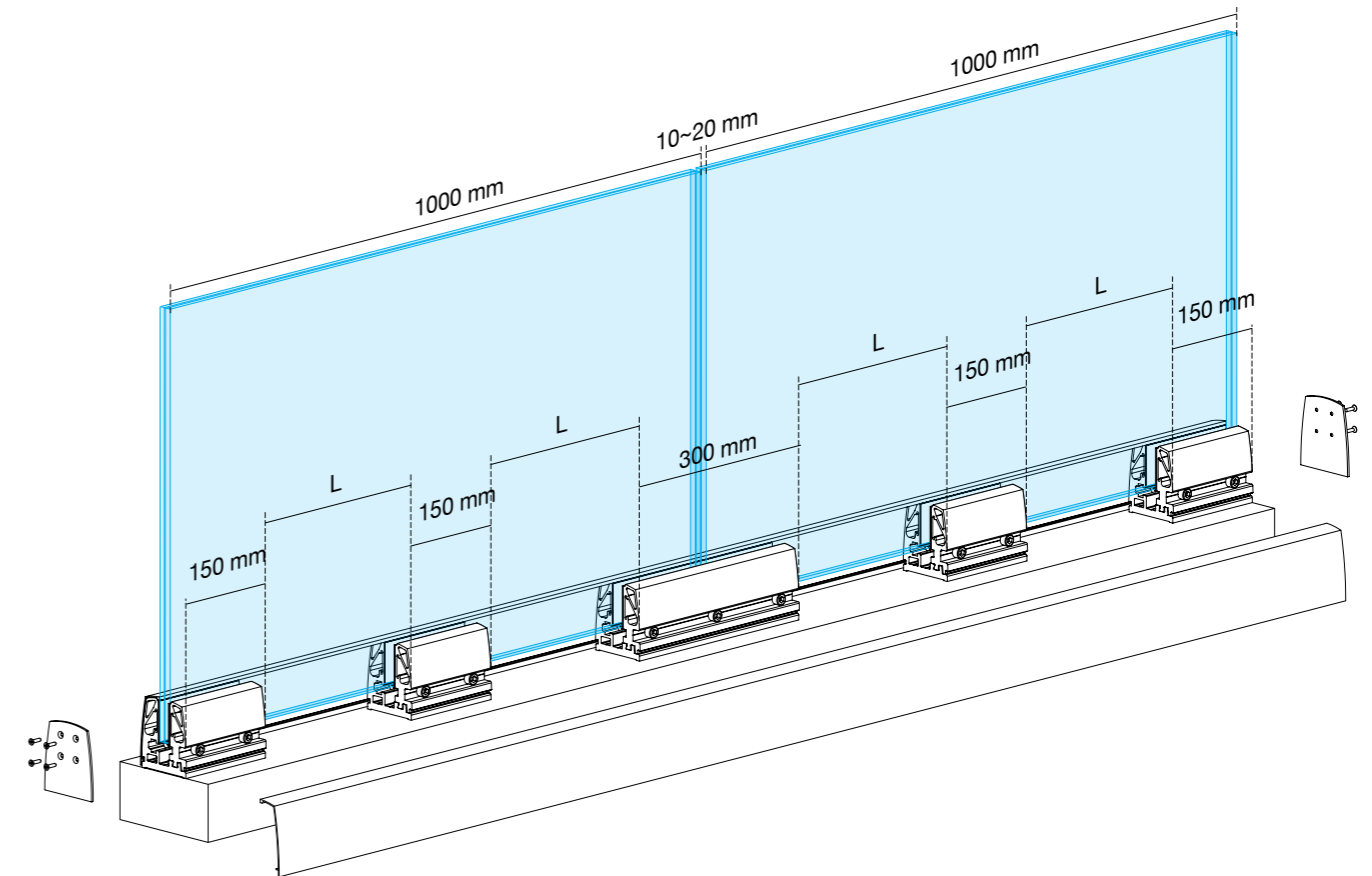
8.8.4 (17.52)



Τύπος Κάγκελου Balustrade Type	Θερμικά Ψημένο Υαλοπίνακας Tempered Glass Panel	Ύψος κάγκελου με υαλοπίνακα Height of balustrade	Στατική φόρτιση (οριζόντια φορτία) Static loading category (horizontal loads)	Δυναμική Φόρτιση (Τεστ Κρούσης) Dynamic Loading Category (Impact Test)
Crystalline-A	8.8.4	1000 mm	Οικιακή χρήση & Γραφεία Residential and Office buildings	
Crystalline-A	8.8.4	1200 mm		Οικιακή χρήση & Γραφεία Residential and Office buildings

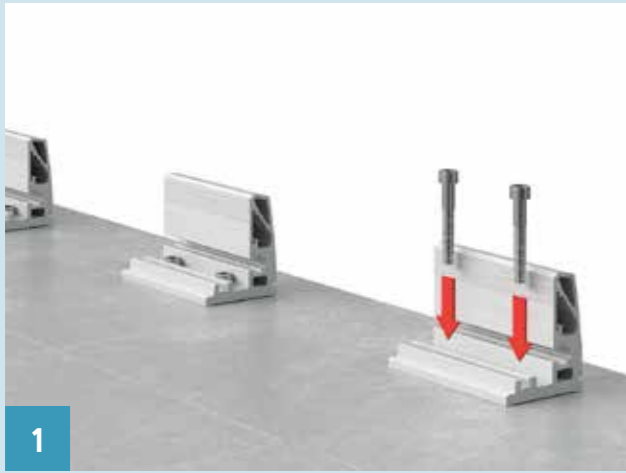
Στάδια τοποθέτησης / Supporting base assembly

Μέθοδος υπολογισμού βάσεων στήριξης τύπου A για υαλοπίνακες μήκους 1000mm σε σειρά
Standard supporting base type A assembly for glasses with a length of 1000 mm

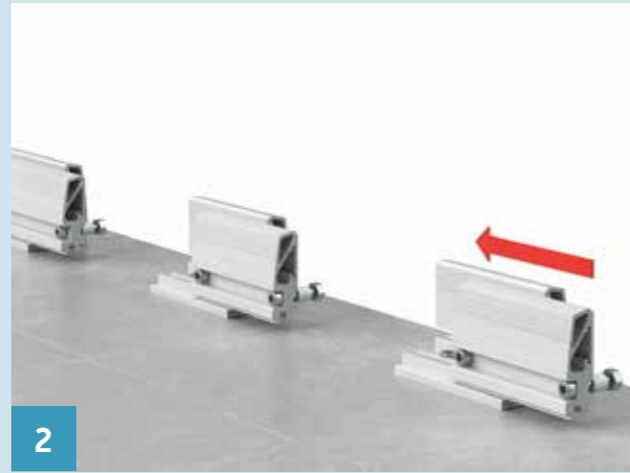


Συνιστώμενος αριθμός Βάσεων / m Recommended number of bases / m	8.8.4 (17.52)			
	Ύψος υαλοπίνακα Glass height	Κουπαστή Handrail	Αρ. βάσεων / m No. of bases / m	L
600 mm	-	-	3	275 mm
	F85-203	-	2	700 mm
1000 mm	F85-204	-	2	700 mm
	-	-	3	275 mm
1100 mm	F85-203	-	3	275 mm
	F85-204	-	3	275 mm
1200 mm	-	-	4	133 mm
	F85-203	-	3	275 mm
	F85-204	-	3	275 mm
1200 mm	-	-	5	62,5 mm
	F85-203	-	4	133 mm
	F85-204	-	4	133 mm

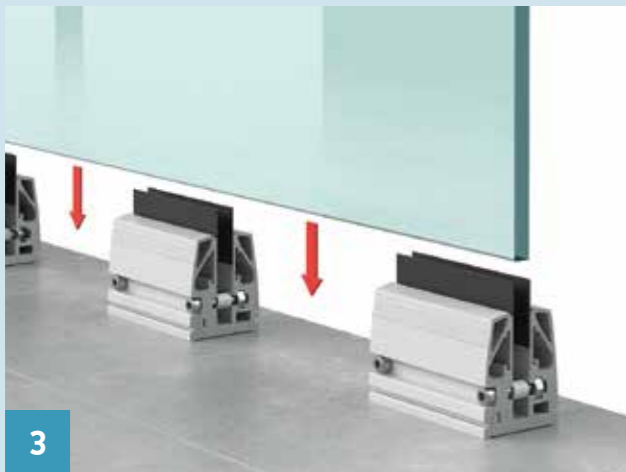
Στάδια τοποθέτησης / Supporting base assembly



1



2



3



4



5



6

Βάσεις στήριξης υαλοπίνακα / Glass supporting bases

Οι βάσεις στήριξης περιέχουν βίδες σύσφιξης και λάστιχα πίεσης και συμπεριλαμβάνονται και οι βίδες αγκύρωσης.
The supporting bases include tightening screws, pressure gaskets and fixing bolts/anchors.

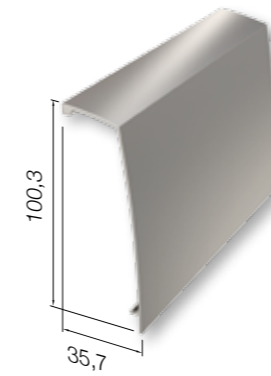


Βάση στήριξης υαλοπίνακα Glass support base	
Κωδ. / Code	F85-150A
Συσκ. / Pack.	12 τεμ./pcs



Βάση στήριξης υαλοπίνακα Glass support base	
Κωδ. / Code	F85-300A
Συσκ. / Pack.	6 τεμ./pcs

Προφίλ & εξαρτήματα / Profiles & accessories



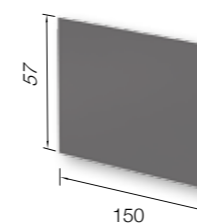
Καπάκι Βάσης / Base cover	
Κωδ. / Code	F85-1K1
Βάρος / Weight	550gr/m
Μήκος / Length	6 m



Τάπα / Side cap	
Κωδ. / Code	F85-416
Συσκ. / Pack.	20 τεμ./pcs

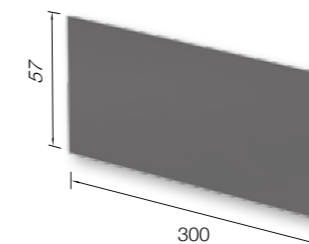


Τάπα (Προαιρετικό) / Side cap (Optional)	
Κωδικός Code	F85-416L (8.8.4)
Συσκ. / Pack.	20 τεμ./pcs



Φύλλο PVC / PVC sheet 1.5 mm	
Κωδ. / Code	F85-009
Χρώμα / Color	Μαύρο/Black
Μήκος / Length	150 mm

Περιλαμβάνεται στη βάση στήριξης F85-150A αλλά διατίθεται και μεμονωμένα
Included in the glass support base F85-150A, also available separately



Φύλλο PVC / PVC sheet 1.5 mm	
Κωδ. / Code	F85-010
Χρώμα / Color	Μαύρο/Black
Μήκος / Length	300 mm

Περιλαμβάνεται στη βάση στήριξης F85-300A αλλά διατίθεται και μεμονωμένα
Included in the glass support base F85-300A, also available separately



A10·line



18
Info

Σύστημα επιδαπέδιας στήριξης υαλοπίνακα 10 mm με κουπαστή

Σύστημα απλής επιδαπέδιας στήριξης υαλοπίνακα με προφίλ αλουμινίου και κουπαστή για την κατασκευή γυάλινου κάγκελου πάνω σε τελικό δάπεδο ή πάνω σε στηθαίο.

Αποτελείται από μονοκόμματη βάση για καλύτερη στήριξη και ευθυγράμμιση του συστήματος. Το σύστημα δέχεται κάθετα υαλοπίνακα 55,2, πάχους 10,76mm και ύψους έως 1000mm. Η τοποθέτηση κουπαστής είναι υποχρεωτική.

Χαρακτηριστικά

Το ιδανικό σύστημα για ελαφρές ή διακοσμητικές κατασκευές στις οποίες δεν προδιαγράφονται υψηλές απαιτήσεις ασφαλείας. Προσφέρει εντυπωσιακό αισθητικό και λειτουργικό αποτέλεσμα, χωρίς να περιορίζει τη θέα.

- Μοντέρνα αρχιτεκτονική γραμμή
- Γρήγορη εγκατάσταση
- Οικονομικότερη πρόταση για κρύσταλλο 10mm
- Δεν απαιτείτε συντήρηση
- Σύστημα με κατοχύρωση πατέντας
- Σύμφωνα με το γερμανικό πρότυπο TRAV
- Δυνατότητα επιλογής αποχρώσεων Ral, ειδικά και ανοδίωσης

19
Info

On floor support system with 10 mm glass

Light in weight but safe for residential and light-weight commercial use, this wedge system is designed to be installed on a finished floor, with a laminated glass of 55,2 and thickness of 10,76 mm.

Suitable for the interior as well as exterior balconies, terraces and swimming pools.

Easy and quick to align, the glass panels are secured with gaskets and bolts, supplied by the manufacturer.

Maximum height at 100 cm is recommended and use of top handrail is essential.

Features

The perfect choice for private or light commercial use, with impressive simplicity and elegance.

- Attractive slim lines
- Affordable quality for 10 mm glass
- No maintenance required
- Patented system
- Compliance by TRAV specifications
- Quick installation

A10•line

20

A10•line

The perfect fit for attractive and affordable slim lines!



A10•line

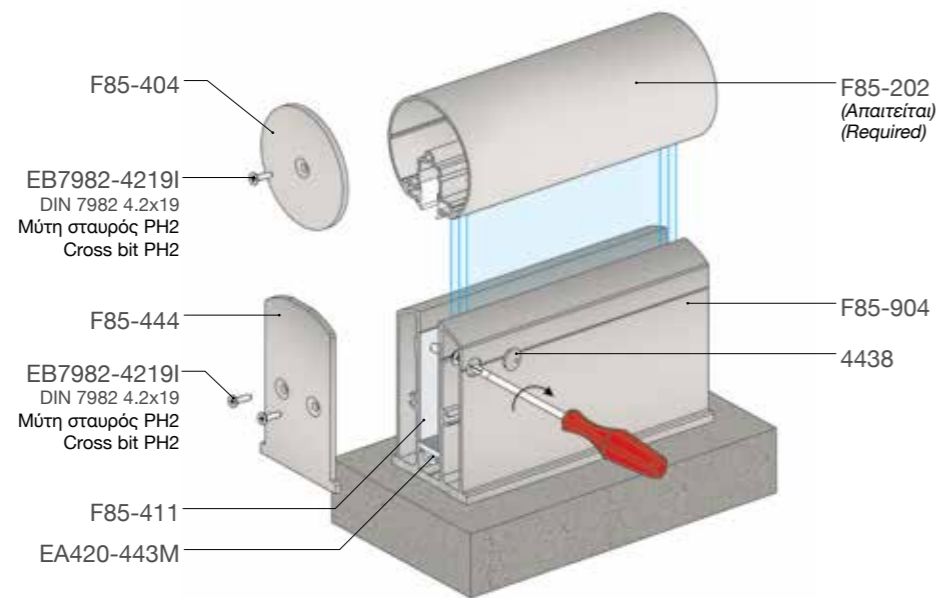
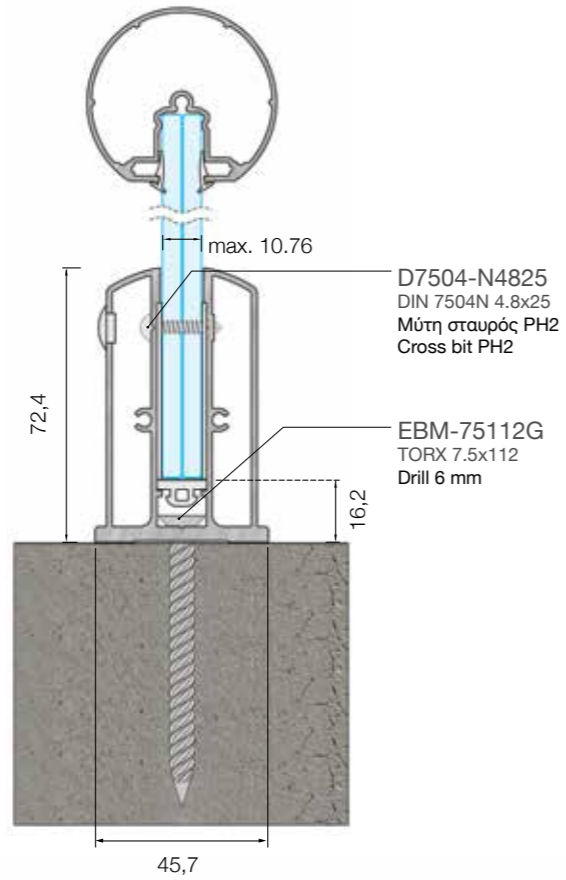
Σύστημα επιδαπέδιας στήριξης υαλοπίνακα 10 mm με κουπαστή

A10•line

On floor support system with 10 mm glass

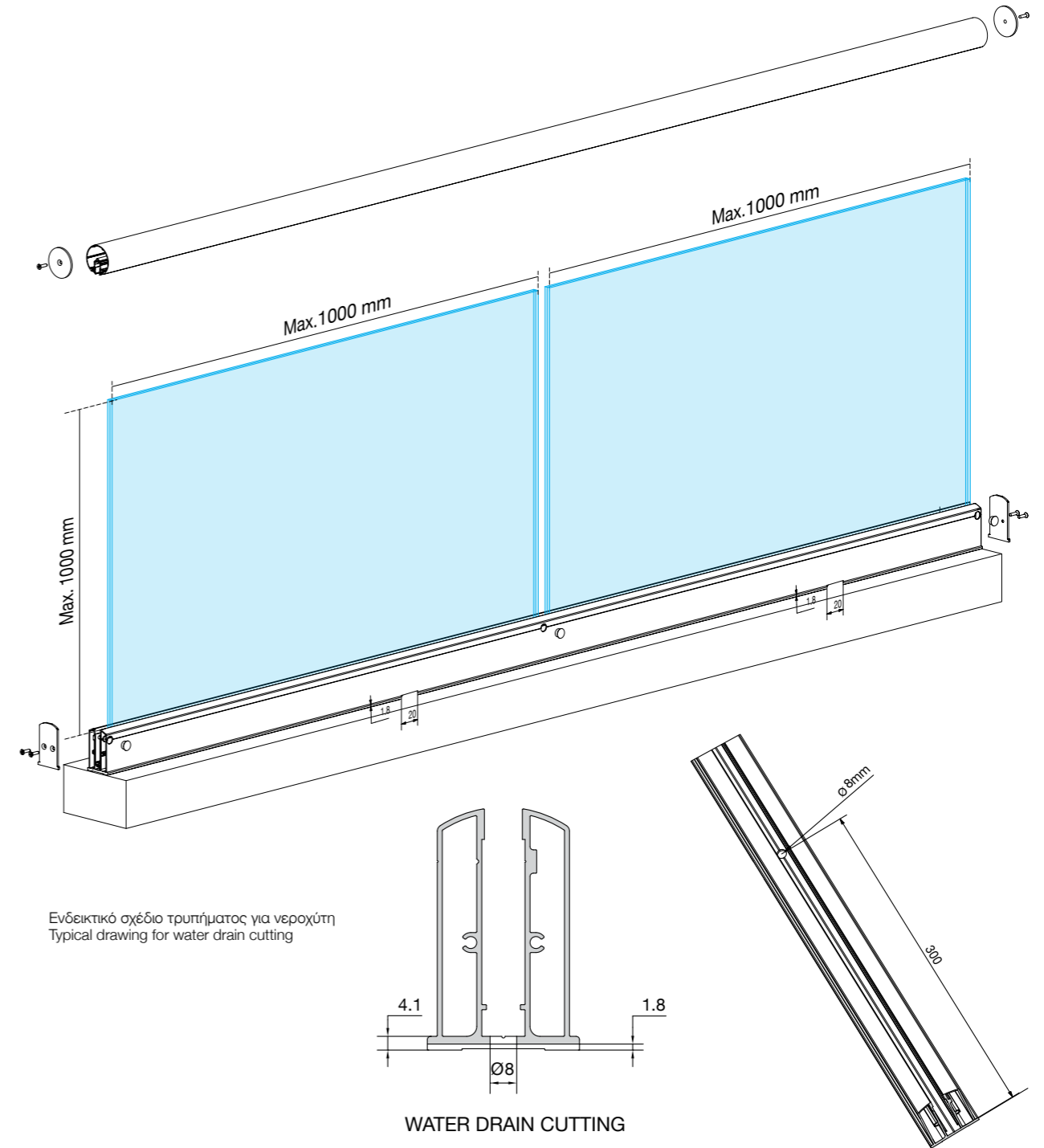
Διατομή υαλοπίνακα τύπου A10 Glass section A10

5.5.2 (10.76)

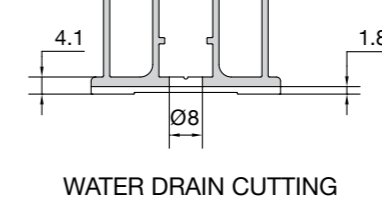


Στάδια τοποθέτησης / Supporting base assembly

Μέθοδος υπολογισμού βάσεων στήριξης τύπου A10 για υαλοπίνακες μήκους 1000 mm σε σειρά
Standard supporting base type A10 assembly for glasses with a length of 1000 mm



Ενδεικτικό σχέδιο τρυπήματος για νεροχύτη
Typical drawing for water drain cutting



WATER DRAIN CUTTING

ΠΡΟΣΟΧΗ!

Το συγκεκριμένο σύστημα έχει προδιαγραφεί:
α) για μέγιστο ύψος υαλοπίνακα 1000 mm
β) για χρήση αποκλειστικά με την κουπαστή F85-202
γ) κατά την τοποθέτηση φροντίζουμε οι βίδες στερέωσης στο έδαφος να είναι τέσσερις ανά μέτρο

ATTENTION!

System specifications
a) maximum glass high 1000 mm
b) to be installed with hand rail F85-202
c) indispensable use of bolts per meter

Τύπος Κάγκελου Balustrade Type	Θερμικά Ψημένους Υαλοπίνακας Tempered Glass Panel	Ύψος κάγκελου με υαλοπίνακα Height of balustrade	Στατική φόρτιση (οριζόντια φορτία) Static loading category (horizontal loads)	Δυναμική Φόρτιση (Τεστ Κρούσης) Dynamic Loading Category (Impact Test)
Crystalline-A10	5.5.2	1000 mm (Μόνο με χρήση κουπαστής) (Only with use of rail top)	Οικιακή χρήση Residential function	Οικιακή χρήση Residential function

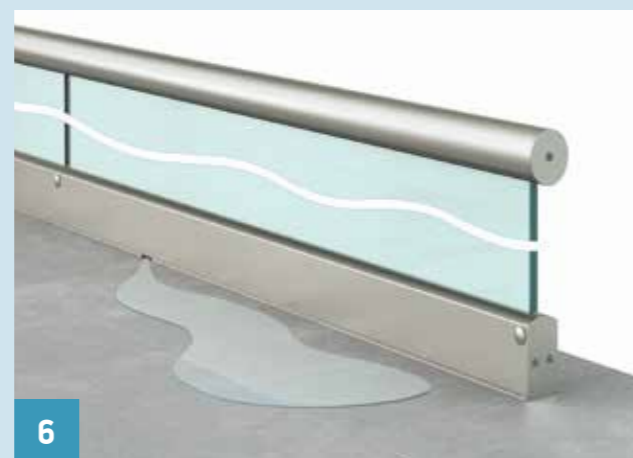
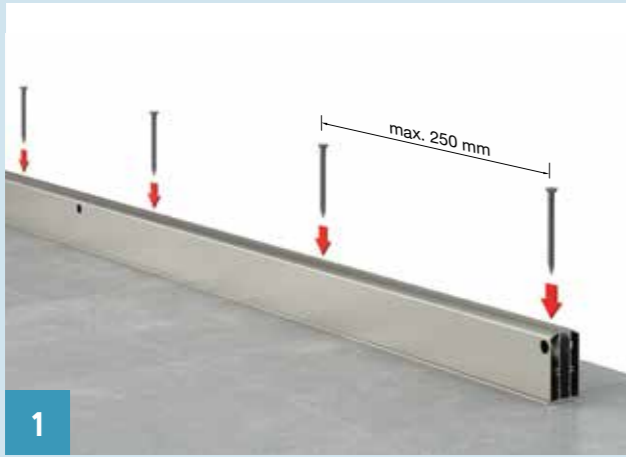
A10•line

Σύστημα επιδαπέδιας στήριξης υαλοπίνακα 10 mm με κουπαστή

A10•line

On floor support system with 10 mm glass

Στάδια τοποθέτησης / Supporting base assembly



Βάση υαλοπίνακα / Glass supporting base

Οι βάσεις στήριξης περιέχουν και τις βίδες αγκύρωσης.
The supporting bases include fixing bolts/anchors.



Βάση στήριξης υαλοπίνακα Glass support base	
Κωδ. / Code	F85-904
Βάρος / Weight	1796gr/m
Μήκος / Length	6 m

Η βάση υαλοπίνακα διατίθεται στα 6 μέτρα και είναι τρυπημένη, και συμπεριλαμβάνονται οι βίδες αγκύρωσης.
Available in 6 meter pre-cut and pierced, and fixing bolts/anchors are included

Προφίλ & εξαρτήματα / Profiles & accessories



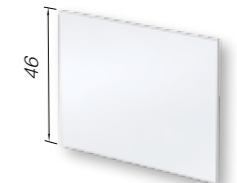
Προφίλ κουπαστής / Handrail profile	
Κωδ. / Code	F85-202
Βάρος / Weight	721 gr/m
Μήκος / Length	6 m



Τάπα / Side cap	
Κωδ. / Code	F85-444
Συσκ. / Pack.	20 τεμ./pcs

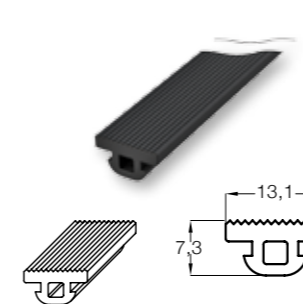


Τάπα Κάλυψης Οπών Hole covering cap	
Κωδ. / Code	4438
Συσκευασία Pack	50 τεμ./pcs (blister) 24 τεμ./pcs (blister)

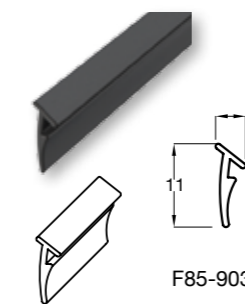


Φύλλο PVC 1mm / PVC sheet 1 mm	
Κωδ. / Code	F85-410
Χρώμα / Color	White
Μήκος / Length	2 m

Λάστιχα / Gaskets



Λάστιχο Βάσης / Base gasket	
Κωδ. / Code	EA420-443M
Μήκος / Length	150 m



Λάστιχο Κουπαστής Handrail gasket	
Κωδ. / Code	F85-903
Μήκος / Length	350 m



A20·line



26
Info

Ενιαίο σύστημα επιδαπέδιας στήριξης υαλοπίνακα Wedge on floor system

Ο νέος τύπος βάσης υαλοπίνακα A20 είναι ένα σύστημα με μονοκόμματη βάση και με την δυνατότητα της απορροής των λιμναζόντων νερών στην εξωτερική πλευρά του κτιρίου. Προσφέρει κρυστάλλινη αίσθηση και δημιουργεί ένα ατελείωτο οπτικό πεδίο ελευθερίας προσφέροντας την απόλυτη θέα.

Χαρακτηριστικά

- Μονοκόμματη βάση για γρήγορη εγκατάσταση
- Δυνατότητα εγκιβωτισμού της βάσης στην φέρουσα κατασκευή
- Δυνατότητα επιλογής αποχρώσεων Ral, ειδικά και ανοδίωσης
- Μοντέρνα αρχιτεκτονική γραμμή
- Ατελείωτη θέα
- Δυνατότητα επιλογής κουπαστής
- Ειδική βάση για απορροή υδάτων

This new wedge system is totally frameless, without any intervention of columns or additional support and ensures crystal clear view and unique feeling of freedom.

Features

- One-piece floor profile for quick installation
- Optional in-floor installation
- Χρώμα / Color choice – RAL, Sable & anodized
- Minimal design
- Limitless transparency and view
- Optional use of handrail

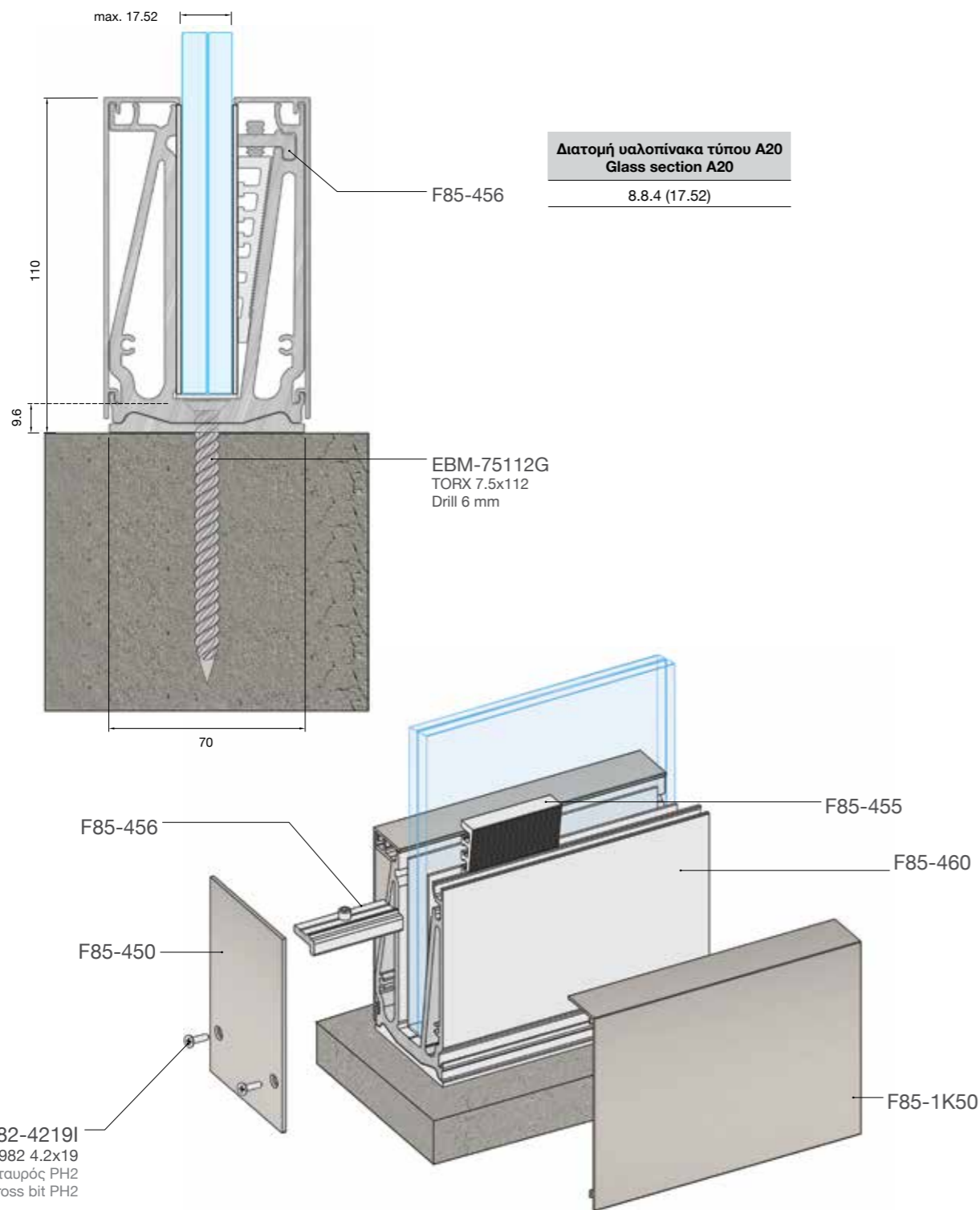
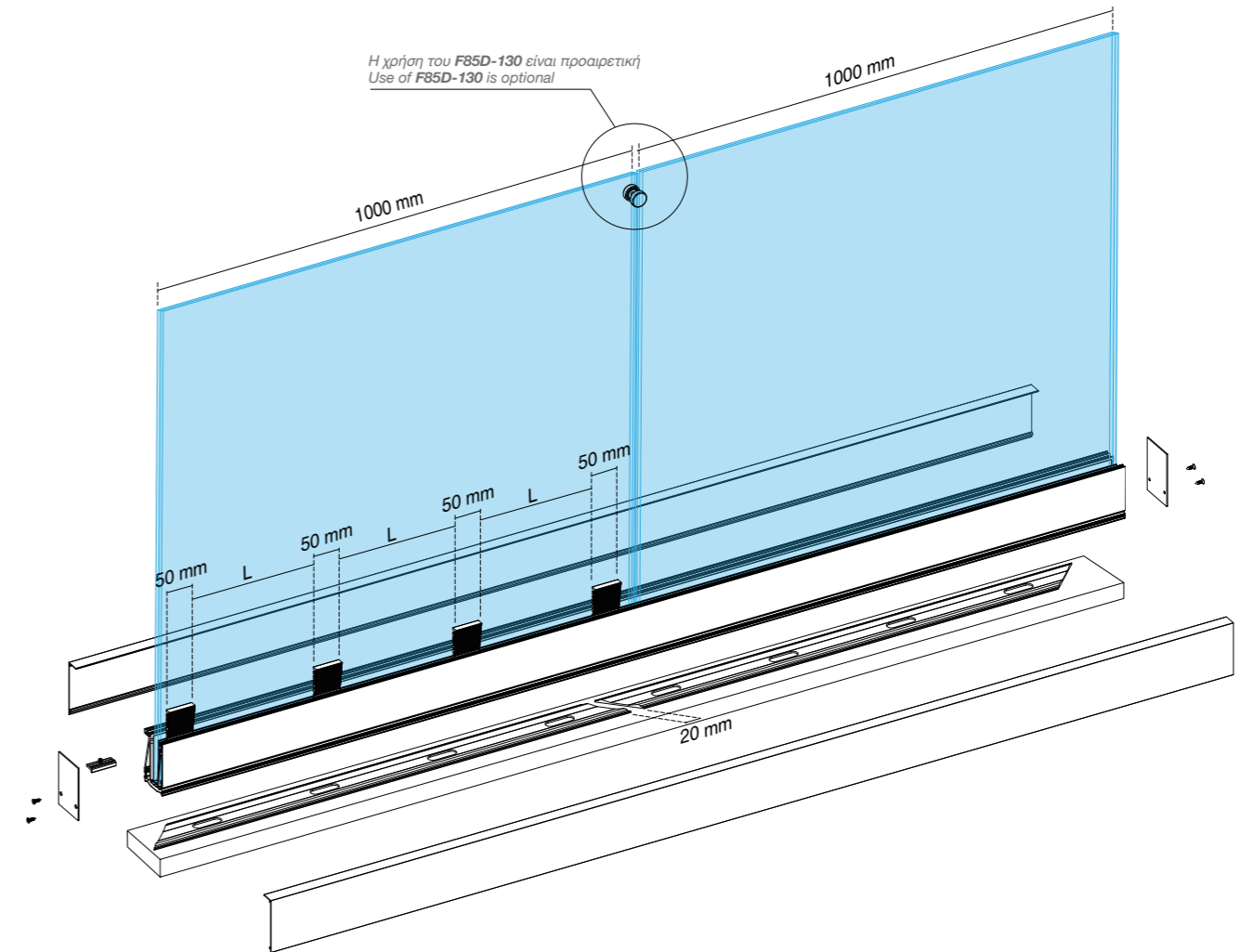
An ultra-modern line offers a fantastic look!

27
Info



Στάδια τοποθέτησης / Supporting base assembly

Μέθοδος υπολογισμού βάσεων στήριξης τύπου A20 για υαλοπίνακες μήκους 1000 mm σε σειρά
Standard supporting base type A20 assembly for glasses with a length of 1000 mm



8.8.4 (17.52)			
Υψος υαλοπίνακα Glass height	Κουραστή Handrail	Αρ. σφηνών / m No. of bases / m	L
600 mm	-	4	265 mm
	F85-203	4	265 mm
1000 mm	F85-204	4	265 mm
	-	5	190 mm
	F85-203	4	265 mm
1200 mm	F85-204	4	265 mm
	-	5	190 mm
	F85-203	5	190 mm
	F85-204	5	190 mm

Συνιστώμενος αριθμός Σφηνών / m
Recommended number of bases / m

Τύπος Κάγκελου Balustrade Type	Θερμικά Ψημένους Υαλοπίνακας Tempered Glass Panel	Ύψος κάγκελου με υαλοπίνακα Height of balustrade	Στατική φόρτιση (οριζόντια φορτία) Static loading category (horizontal loads)	Δυναμική Φόρτιση (Τεστ Κρούσης) Dynamic Loading Category (Impact Test)
Crystalline-A20	8.8.2 (DG41)	1200 mm	Οικιακή χρήση Residential function	Οικιακή χρήση Residential function

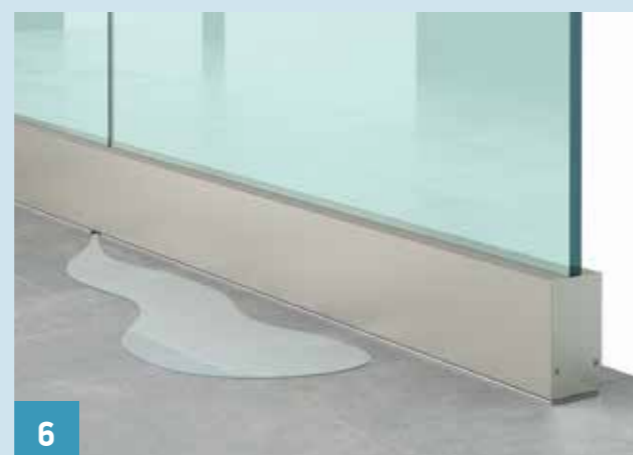
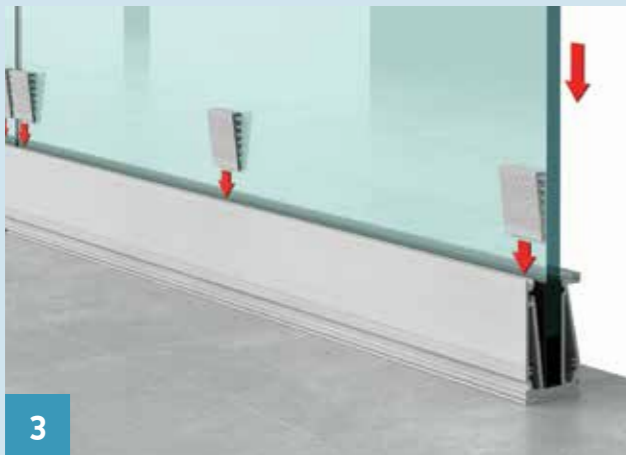
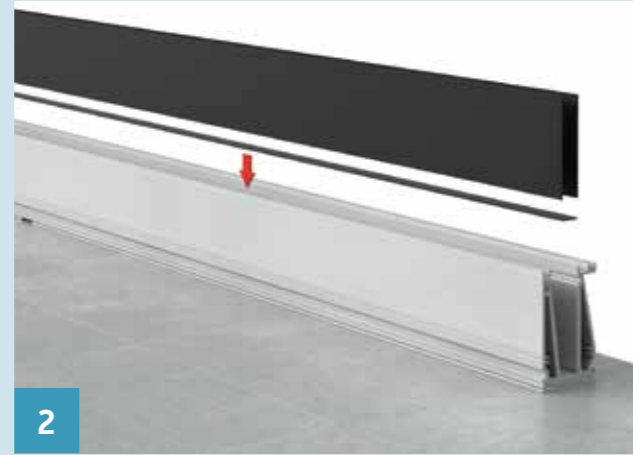
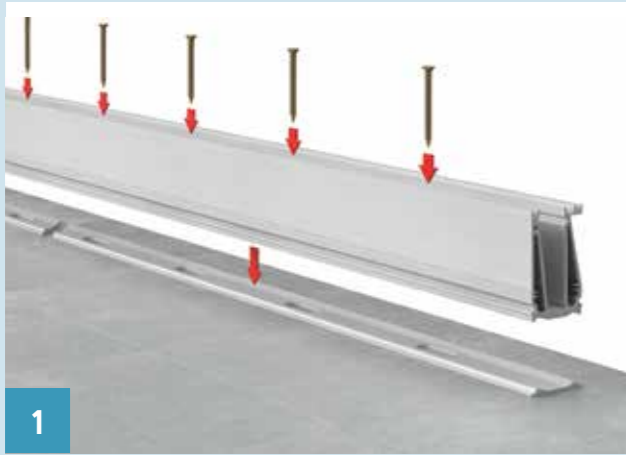
A20•line

Ενιαίο σύστημα επιδαπέδιας στήριξης υαλοπίνακα

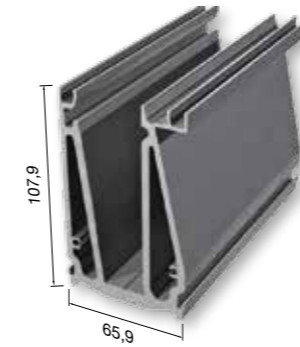
A20•line

Wedge on floor system

Στάδια τοποθέτησης / Supporting base assembly



Βάση υαλοπίνακα / Glass supporting base

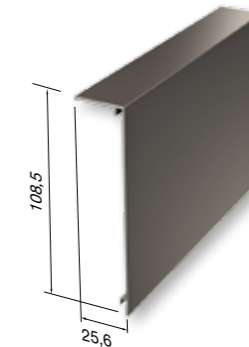
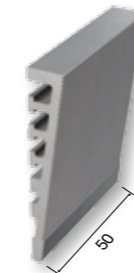


Βάση στήριξης υαλοπίνακα
Glass support base profile

Κωδ. / Code	F85-460
Μήκος / Length	3 m

Η βάση υαλοπίνακα διατίθεται στα 3 μέτρα και είναι τρυπημένη και συμπεριλαμβάνονται και οι βίδες αγκύρωσης
Available in 3 meter pre-cut and pierced, and fixing bolts/anchors are included

Εξαρτήματα / Accessories

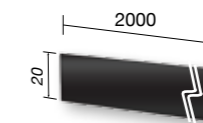
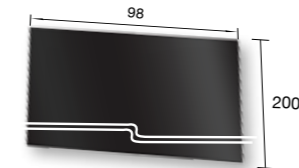
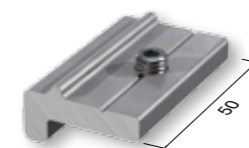


Σφήνα Βάσης / Pressure plate	
Κωδ. / Code	F85-455
Συσκ. / Pack.	20 τεμ./pcs

Τάπα / Side cap	
Κωδ. / Code	F85-450
Συσκ. / Pack.	20 τεμ./pcs

Καπάκι Βάσης / Base cover	
Κωδ. / Code	F85-1K50
Βάρος / Weight	572 gr/m
Μήκος / Length	6 m

Οδηγός Βάσης / Drainage base profile	
Κωδ. / Code	F85-457
Μήκος / Length	1 m
Συσκ. / Pack.	10 τεμ./pcs



Λαμάκι Συγκράτησης Σφήνας Pressure plate restrainer	
Κωδ. / Code	F85-456
Συσκ. / Pack.	20 τεμ./pcs

Φύλλο PVC 1,5mm PVC spacer 1,5 mm	
Κωδ. / Code	F85-459
Χρώμα / Color	Black
Μήκος / Length	2 m

Φύλλο PVC 1,5mm PVC spacer 1,5 mm	
Κωδ. / Code	F85-458
Χρώμα / Color	Black
Μήκος / Length	2 m

A20u·line

32
Info

Ενιαίο σύστημα ενδοδαπέδιας
στήριξης υαλοπίνακα

In-floor wedge system

Σύστημα ενδοδαπέδιας στήριξης υαλοπίνακα η οποία εγκιβωτίζεται στο δάπεδο. Η βάση καλύπτεται με καπάκια αλουμινίου και ελαστικά στεγανοποίησης στο ίδιο επίπεδο με το δάπεδο. Το σύστημα είναι ικανό να δεχθεί υαλοπίνακα πάχους 88.4 πάχους 17.52 mm και ύψους έως 1200mm.

Save time and money with this new system!
Floor profile supplied in precut and drilled, at three meter length.
Specified glass is 88.4 and maximum height at 1200 mm.

Full transparency is now even more possible!

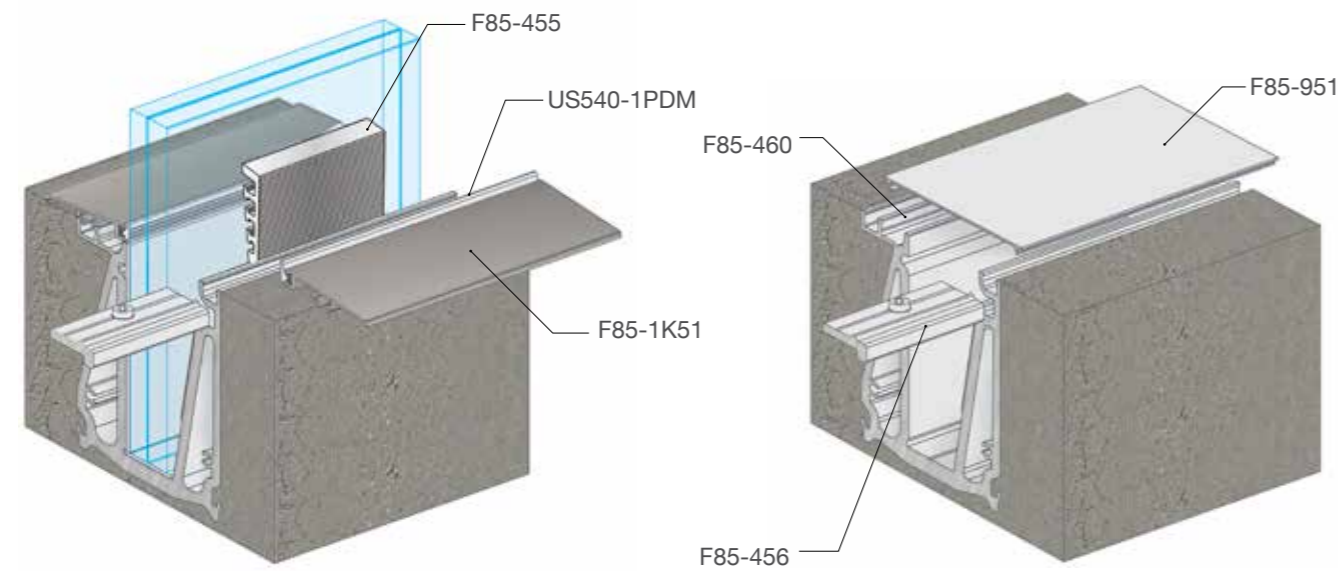
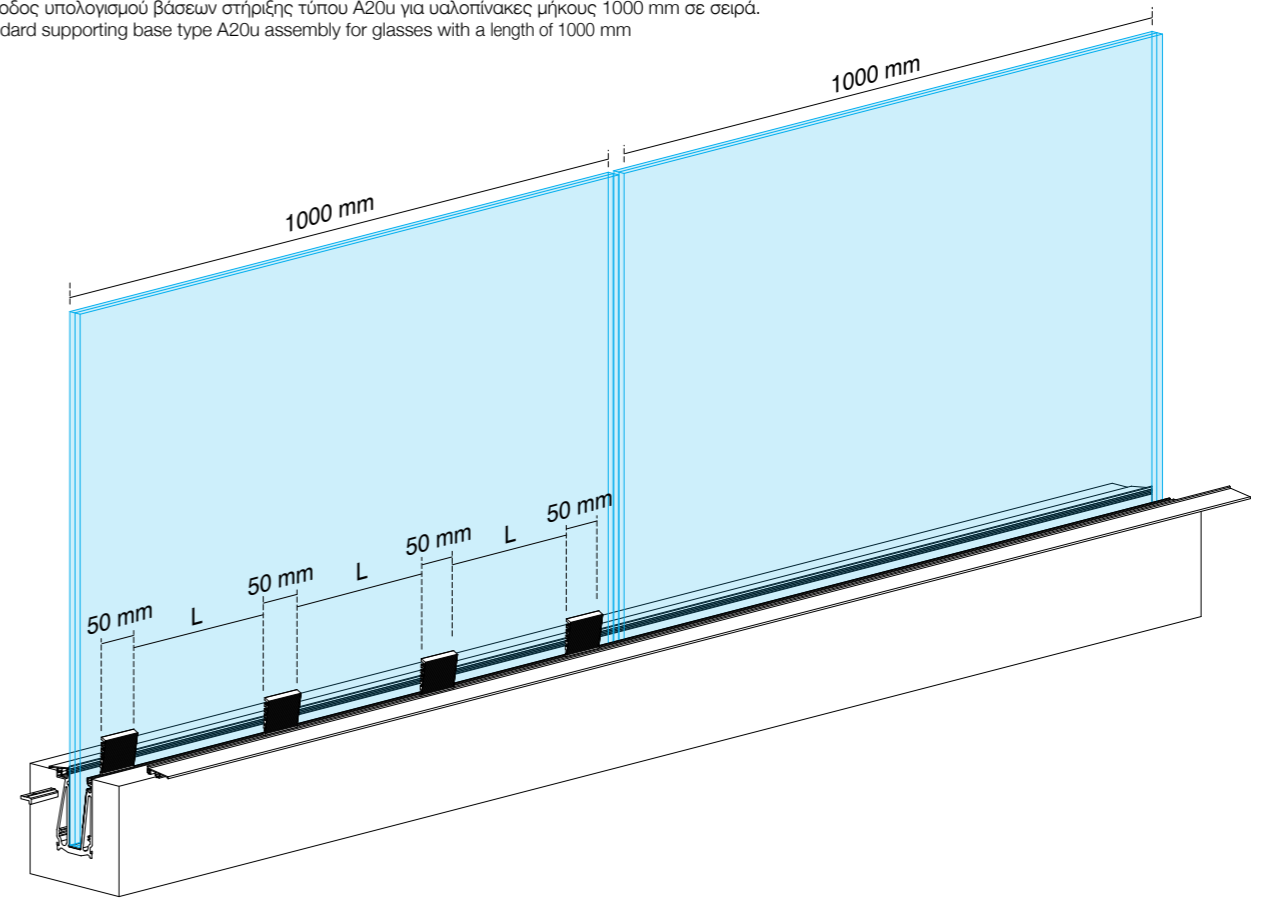
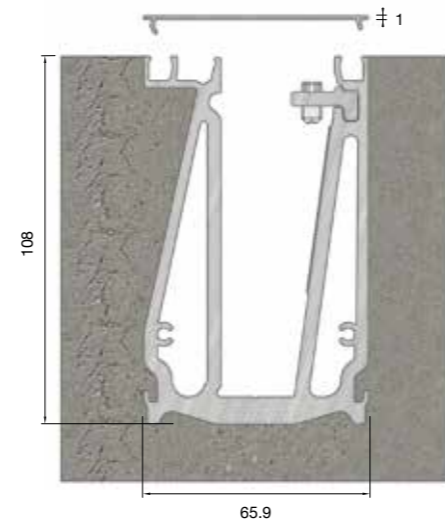
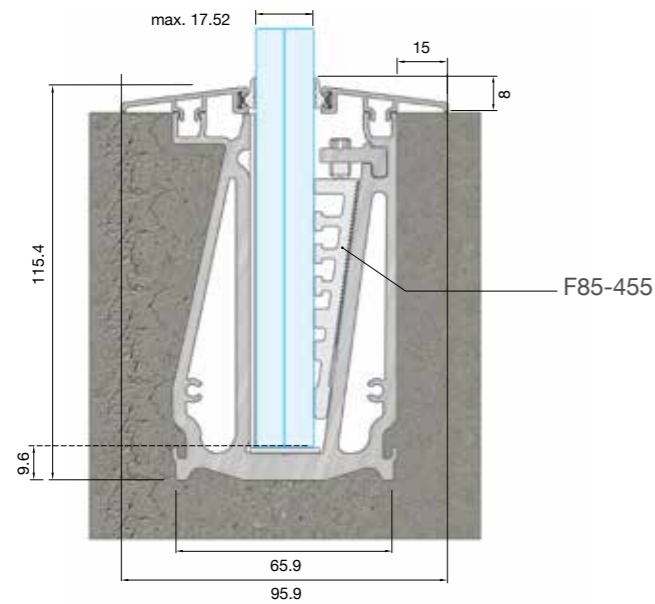
33
Info



Στάδια τοποθέτησης / Supporting base assembly

Μέθοδος υπολογισμού βάσεων στήριξης τύπου A20u για υαλοπίνακες μήκους 1000 mm σε σειρά.
Standard supporting base type A20u assembly for glasses with a length of 1000 mm

Διατομή υαλοπίνακα
τύπου A20u
Glass section A20u
8.8.4 (17.52)



8.8.4 (17.52)				
Συνιστώμενος αριθμός Σφηνών / m Recommended number of bases / m	Ύψος υαλοπίνακα Glass height	Κουραστή Handrail	Αρ. σφηνών / m No. of bases / m	L
600 mm		-	4	265 mm
		F85-203	4	265 mm
		F85-204	4	265 mm
1000 mm		-	5	190 mm
		F85-203	4	265 mm
		F85-204	4	265 mm
1200 mm		-	5	190 mm
		F85-203	5	190 mm
		F85-204	5	190 mm

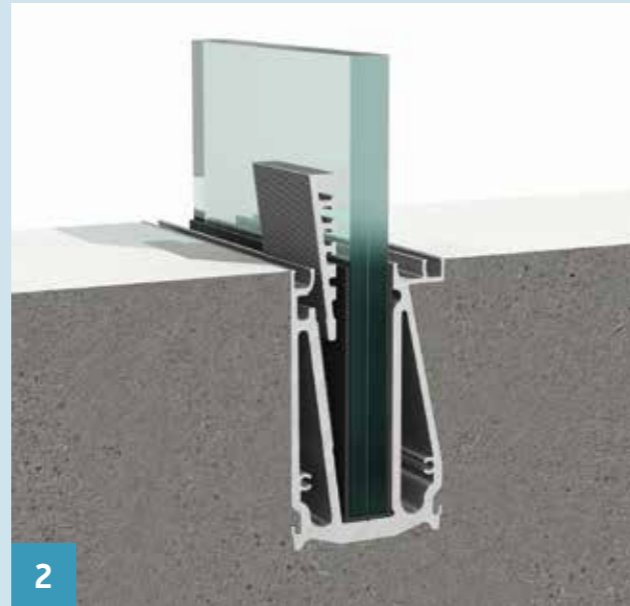
ΠΡΟΣΟΧΗ!
Το εξάρτημα σύσφιξης σφήνας (F85-456) θα πρέπει να σύρεται στη βάση πρώτου τοποθετηθεί στο μεπετόν

ATTENTION!
Pressure plate restrainer should be slid on floor profile before final fixing.

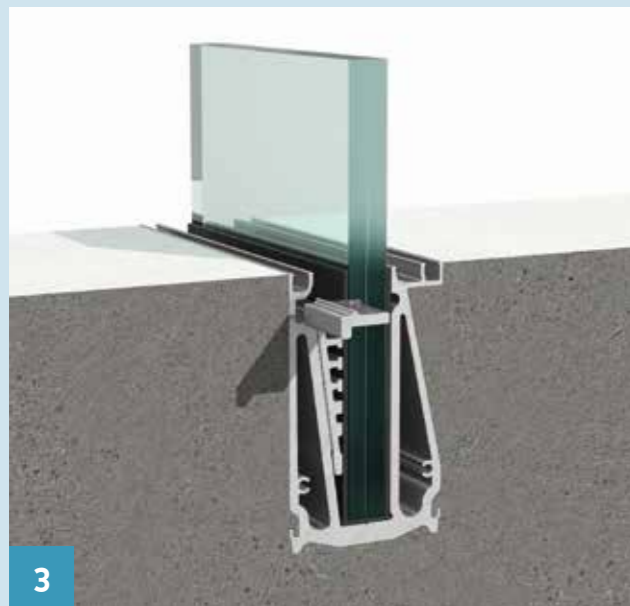
Στάδια τοποθέτησης / Supporting base assembly



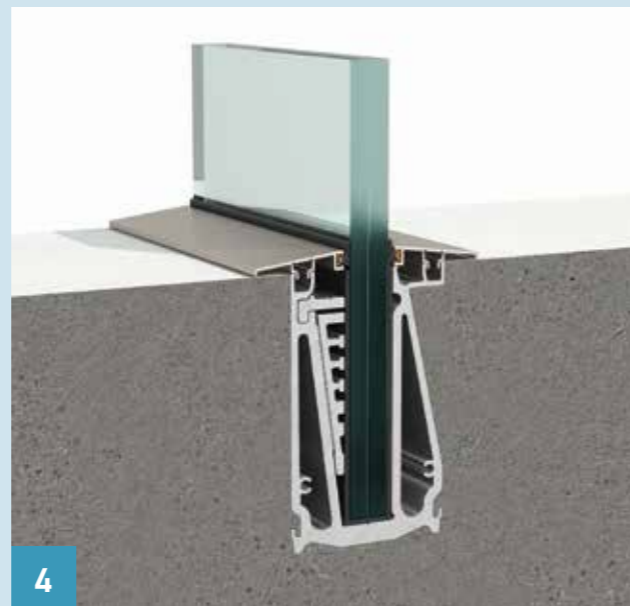
1



2

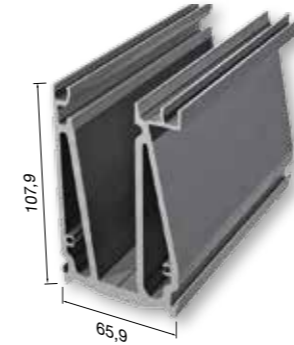


3



4

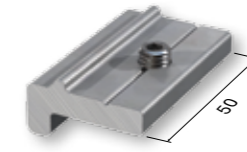
Προφίλ & εξαρτήματα / Supporting bases & accessories



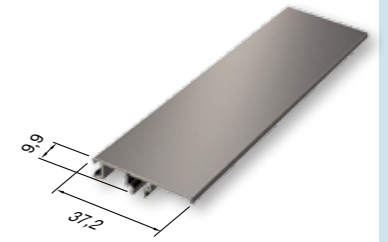
Βάση στήριξης υαλοπίνακα Glass support base	
Κωδ. / Code	F85-460
Μήκος / Length	3 m



Σφήνα Βάσης / Aluminium wedge	
Κωδ. / Code	F85-455
Συσκ. / Pack.	20 τεμ./pcs



Λαμάκι Συγκράτησης Σφήνας Pressure plate restrainer	
Κωδ. / Code	F85-456
Συσκ. / Pack.	20 τεμ./pcs



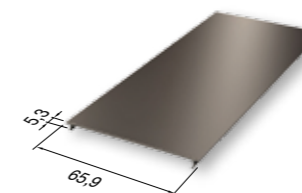
Καπάκι Βάσης / Base cover	
Κωδ. / Code	F85-1K51
Βάρος / Weight	216 gr/m
Μήκος / Length	6 m

Η βάση υαλοπίνακα διατίθεται στα 3 μέτρα και είναι τρυπημένη, και συμπεριλαμβάνονται οι βίδες αγκύρωσης
Available in 3 meter pre-cut and pierced, and fixing bolts/anchors are included

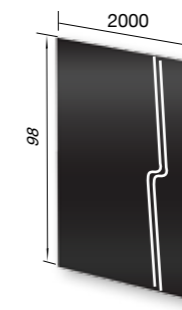
Εξαρτήματα και λάστιχα / Accessories & gaskets



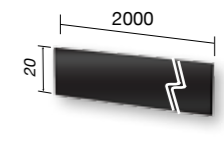
Τάπα / Side cap	
Κωδ. / Code	F85-450
Συσκ. / Pack.	20 τεμ./pcs



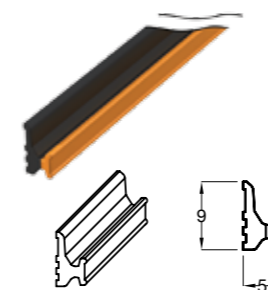
Καπάκι Ενδοδαπέδιας Βάσης Top cover for F85-460	
Κωδ. / Code	F85-951
Βάρος / Weight	235 gr/m
Μήκος / Length	6 m



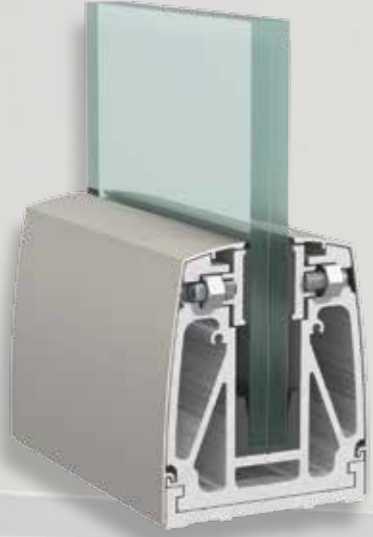
Φύλλο PVC 1,5mm PVC sheet 1,5 mm	
Κωδ. / Code	F85-459
Χρώμα / Color	Black
Μήκος / Length	2 m



Φύλλο PVC 1,5mm PVC sheet 1,5 mm	
Κωδ. / Code	F85-458
Χρώμα / Color	Black
Μήκος / Length	2 m



Λάστιχο / Slug gasket	
Κωδ. / Code	US540-1PD
Μήκος / Length	200 m



B·line



Σύστημα ρυθμιζόμενης επιδαπέδιας στήριξης υαλοπίνακα

Adjustable system for on-floor installation

Ultimate alignment has never been easier!

Σύστημα ρυθμιζόμενης επιδαπέδιας στήριξης υαλοπίνακα με προφίλ αλουμινίου για την κατασκευή γυάλινου καγκέλου πάνω σε τελικό δάπεδο ή πάνω σε στηθαίο. Οι βάσεις τοποθετούνται σε ειδικό οδηγό για καλύτερη στήριξη και ευθυγράμμιση του συστήματος. Το σύστημα δέχεται κάθετα υαλοπίνακα 88.4 ή 1010.4 πάχους 17.52 & 21.52 mm αντίστοιχα και ύψους έως 1200 mm.

Χαρακτηριστικά

- Ατελείωτη θέα
- Μέγιστη ασφάλεια
- Εύκολη ευθυγράμμιση
- Οδηγός για ταχύτερη τοποθέτηση των βάσεων
- Ειδικές πλάκες πίεσης για ρυθμιζόμενη τοποθέτηση υαλοπίνακα
- Δυνατότητα επιλογής κουπαστής
- Δυνατότητα επιλογής αποχρώσεων Ral, ειδικά και ανοδίωσης

The additional use of a floor guide, on which the supporting bases can be quickly applied and perfectly aligned, makes the concept of this system evolutionary.

Glass panels to be used are 88.4 and thickness of 17.52 mm & 21.52 mm, the maximum height is specified at maximum 1200 mm.

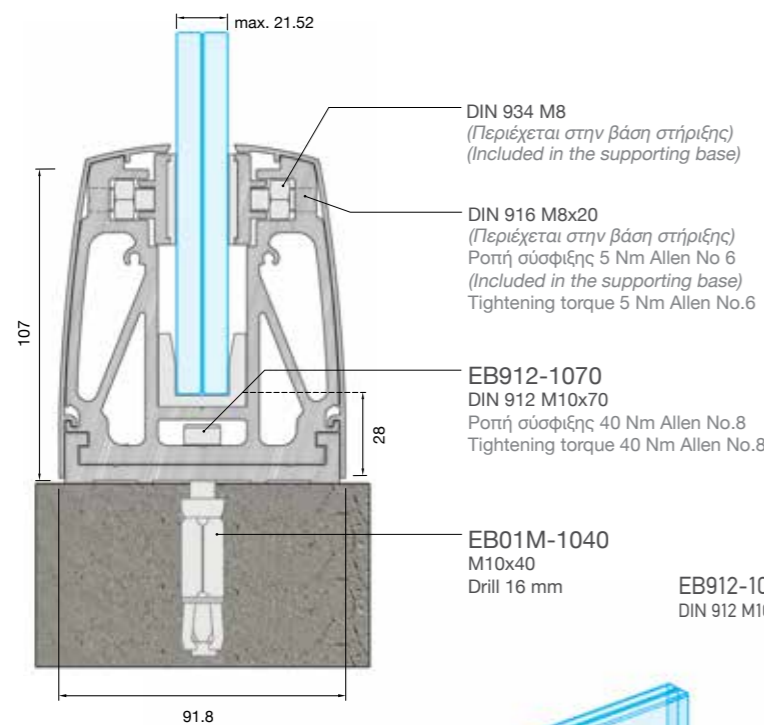
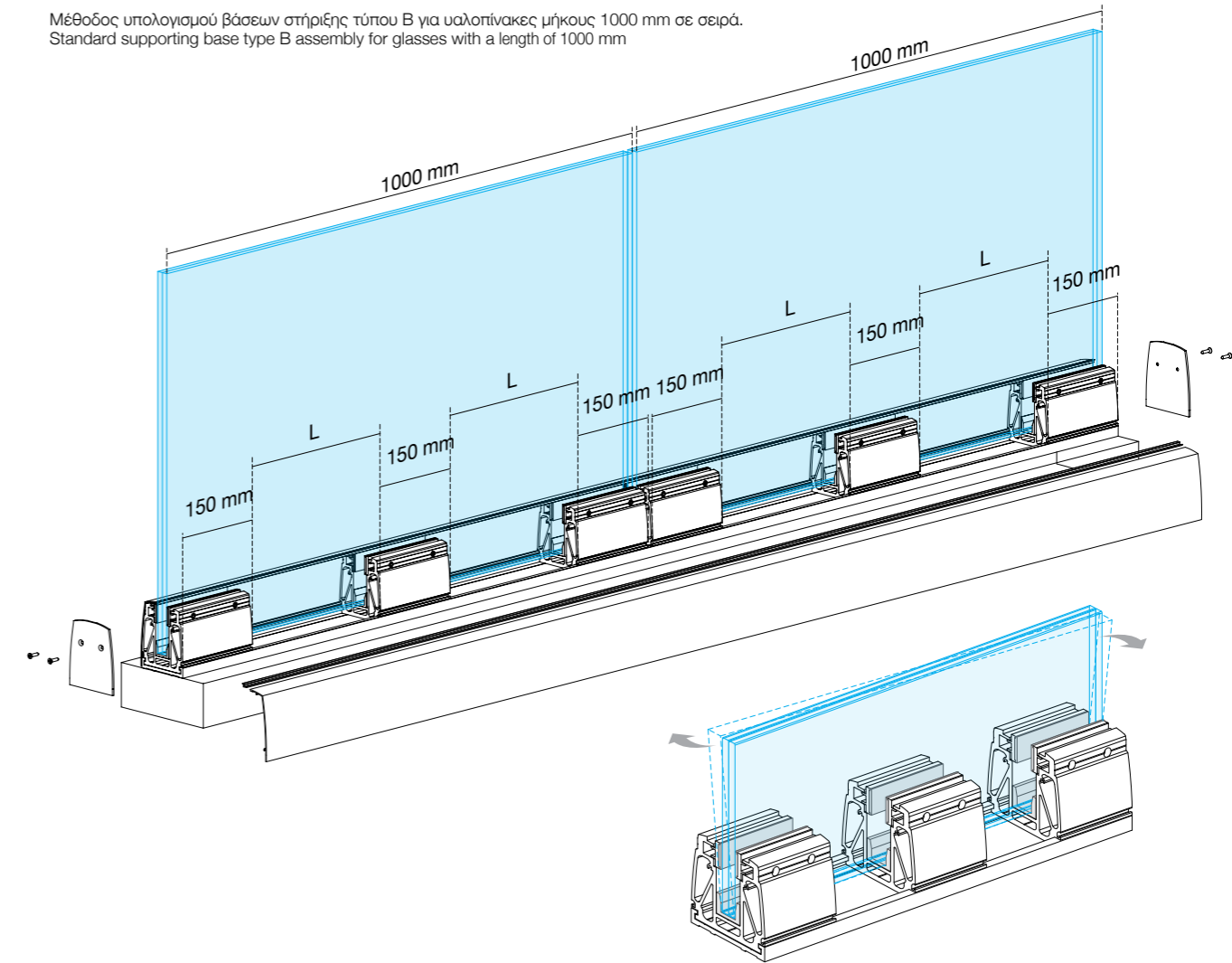
Features

- Unlimited view
- Maximum security
- Easy alignment
- Additional floor guide
- Additional pressure plates
- Wide range of color choices (RAL, Sable, metallic, anodized & wood finish)
- Optional use of top handrail

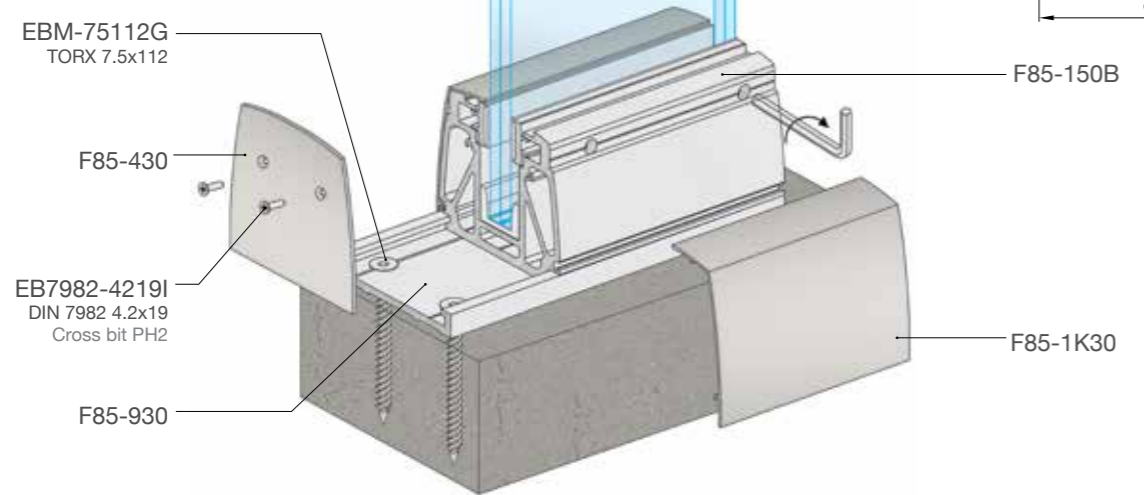
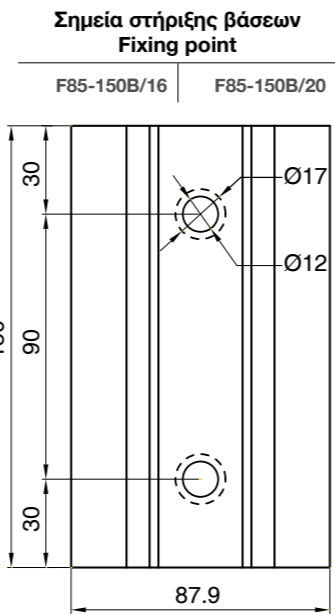


Στάδια τοποθέτησης / Supporting base assembly

Μέθοδος υπολογισμού βάσεων στήριξης τύπου B για υαλοπίνακες μήκους 1000 mm σε σειρά.
Standard supporting base type B assembly for glasses with a length of 1000 mm



Διατομές υαλοπίνακα τύπου B Glass section B
8.8.4 (17.52)
8.8.2 (16.76)
10.10.4 (21.52)



Τύπος Κουπαστής Balustrade Type	Θερμικά Ψημένους Υαλοπίνακας Tempered Glass Panel	Ύψος κάγκελου με υαλοπίνακα Height of balustrade	Στατική φόρτιση (οριζόντια φορτία) Static loading category (horizontal loads)	Δυναμική Φόρτιση (Τεστ Κρούσης) Dynamic Loading Category (Impact Test)
Crystalline-B	8.8.4	1000 mm	Οικιακή χρήση & Γραφεία Residential and Office buildings	Οικιακή χρήση & Γραφεία Residential and Office buildings
Crystalline-B	8.8.2 (DG41)	1200 mm	Οικιακή χρήση Residential function	Οικιακή χρήση Residential function
Crystalline-B	8.8.2 (DG41)	1200 mm	Οικιακή χρήση με δοκιμή ανεμοπίεσης έως 700Pa Residential function, with wind load up to 700Pa	Οικιακή χρήση Residential function
Crystalline-B	10.10.4	1200 mm	Οικιακή χρήση & Γραφεία Residential and Office buildings	Οικιακή χρήση Residential function
Crystalline-B	10.10.4 mixed float laminate	1200 mm	Οικιακή χρήση & Γραφεία Residential and Office buildings	Οικιακή χρήση Residential function

Συνιστώμενος αριθμός Σφηνών / m Recommended number of bases / m	8.8.4 (17.52)				10.10.4 (21.52)			
	Ύψος υαλοπίνακα Glass height	Κουπαστή Handrail	Αρ. σφηνών / m No. of bases / m	L	Ύψος υαλοπίνακα Glass height	Κουπαστή Handrail	Αρ. σφηνών / m No. of bases / m	L
600 mm	-	-	3	275 mm	600 mm	-	3	275 mm
	F85-203	-	2	700 mm	600 mm	F85-203	2	700 mm
1000 mm	F85-204	-	2	700 mm	1000 mm	F85-204	2	700 mm
	-	-	3	275 mm	1000 mm	-	3	275 mm
1100 mm	F85-203	-	3	275 mm	1100 mm	F85-203	3	275 mm
	F85-204	-	3	275 mm	1100 mm	F85-204	3	275 mm
1200 mm	-	-	4	133 mm	1200 mm	-	4	133 mm
	F85-203	-	4	133 mm	1200 mm	F85-203	4	133 mm
	F85-204	-	4	133 mm	1200 mm	F85-204	4	133 mm

Στάδια τοποθέτησης / Supporting base assembly



Βάσεις στήριξης υαλοπίνακα / Glass supporting bases

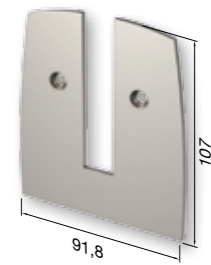
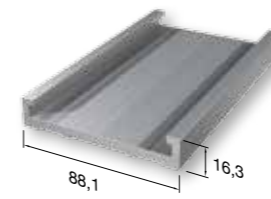
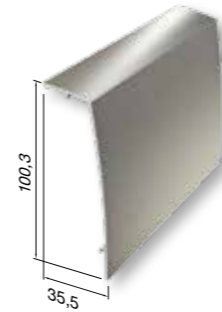
Οι βάσεις στήριξης περιέχουν βίδες σύσφιξης και λάστιχα πίεσης και συμπεριλαμβάνονται και οι βίδες αγκύρωσης.
The supporting bases include tightening screws, pressure gaskets and fixing bolts/anchors.



Βάση στήριξης υαλοπίνακα Glass support base	
Κωδικός / Code	F85-150B/01/16 (for glass 16 mm) F85-150B/03/16 (8.8.4)
Συσκ. / Pack.	12 τεμ./pcs

Βάση στήριξης υαλοπίνακα Glass support base	
Κωδικός / Code	F85-150B/02/20 (for glass 20 mm) F85-150B/04/20 (10.10.4)
Συσκ. / Pack.	12 τεμ./pcs

Προφίλ & εξαρτήματα / Profiles & accessories



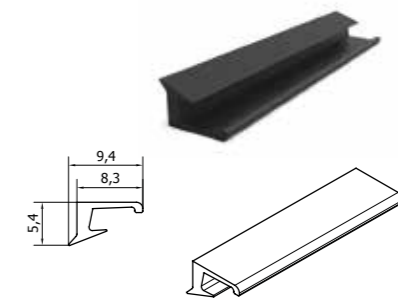
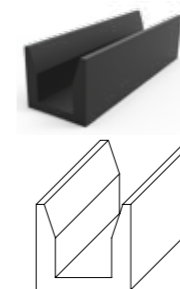
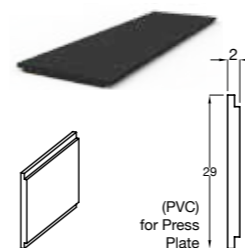
Καπάκι Βάσης / Base cover	
Κωδ. / Code	F85-1K30
Βάρος / Weight	559 gr/m
Μήκος / Length	6 m

Οδηγός βάσης / Base guide	
Κωδ. / Code	F85-930
Βάρος / Weight	1565 gr/m
Μήκος / Length	6 m

Τάπα / Side end cap	
Κωδ. / Code	F85-430
Συσκ. / Pack.	20 τεμ./pcs

Τάπα (Προαιρετική) Side end cap (Optional)	
Κωδικός / Code	F85-430L (8.8.4) F85-430M (10.10.4)
Συσκ. / Pack.	20 τεμ./pcs

Λάστιχα / Gaskets



Λάστιχο για πλάκα πίεσης Slug gasket	
Κωδ. / Code	F85-421 (F85-431)
Μήκος / Length	150 m

Περιλαμβάνεται στις βάσεις στήριξης αλλά διατίθεται και μεμονωμένα
Included in the glass support bases, also available separately

Υποστήριγμα υαλοπίνακα (PVC) Glass support spacer (PVC)	
Κωδικός / Code	F85-427 (8.8.4) F85-432 (for glass 16 mm) F85-433 (for glass 20 mm) F85-420 (10.10.4)

Περιλαμβάνεται στις βάσεις στήριξης αλλά διατίθεται και μεμονωμένα
Included in the glass support bases, also available separately

Λάστιχο καπακιού / Slug gasket	
Κωδ. / Code	F85-434
Μήκος / Length	250 m

Η χρήση αυτού του λάστιχου είναι απαραίτητη όταν χρησιμοποιείται τζάμι 8 mm+4PVB+8 mm και 16 mm
The use of a special slug gasket is necessary only when installing a 8 mm+4PVB+8 mm glass and 16 mm glass.

Top in transparency.
Maximum of light
and space!



C2·line



46
Info

Σύστημα επιδαπέδια στήριξης υαλοπίνακα

Σύστημα επιδαπέδια στήριξης υαλοπίνακα με προφίλ αλουμινίου για την κατασκευή γυάλινου καγκέλου πάνω σε τελικό δάπεδο. Οι βάσεις δέχονται υαλοπίνακα πάχους 88.4 ή 1010.4 πάχους 17.52 & 21.52 mm και ύψους έως 1200 mm και καλύπτονται εξωτερικά με καπάκια αλουμινίου, σχεδιασμένα σε ίσια γραμμή και εφαρμόζονται με τέτοιο τρόπο ώστε να παρέχουν τη δυνατότητα αφαίρεσης σε περίπτωση αντικατάστασης του υαλοπίνακα, χωρίς να προκαλούνται φθορές στο δάπεδο ή στο ίδιο το σύστημα.

Χαρακτηριστικά

- Ατελείωτη θέα
- Μέγιστη Ασφάλεια
- Δυνατότητα ρύθμισης υαλοπινάκων μόνο από την εσωτερική πλευρά
- Οδηγός για ταχύτερη τοποθέτησης των βάσεων
- Δυνατότητα εγκιβωτισμού των βάσεων επιτυγχάνοντας μέγιστο οπτικό πεδίο
- Δυνατότητα επιλογής κουπαστής
- Δυνατότητα επιλογής αποχρώσεων Ral, ειδικά και ανοδίωσης

47
Info

On-Floor System

Frame-less glass offers a seamless and stylish appearance which is unmatched by any other product.

For a sleek and unobtrusive look, Type C2 is the indisputable solution. The square line supporting bases are fixed on the ground profile and covered by fascia profiles, easy to remove in case of glass replacement.

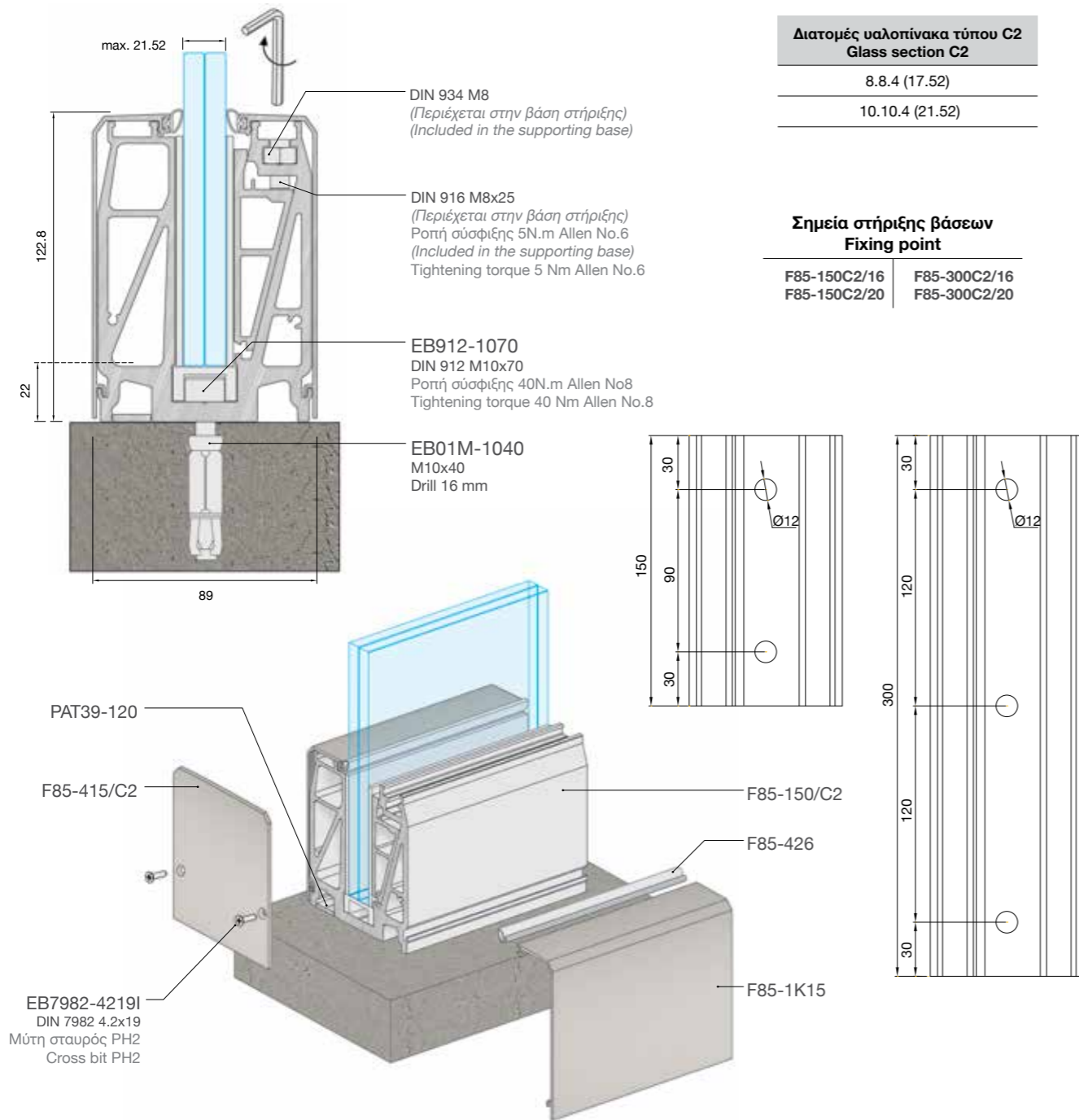
Glass panels specified for this system are: 88.4, 1010.4, thickness of 17.52 mm & 21.52 mm. Maximum height at 1200 mm.

Features

- Seamless and stylish appearance
- Complies to the strictest safety measures (test results available)
- Practical alignment from internal side of balcony
- Quick installation with a floor guide
- Possibility of embedding the system
- Optional use of handrail.

C2•line





Διατομές υαλοπίνακα τύπου C2 Glass section C2

8.8.4 (17.52)

10.10.4 (21.52)

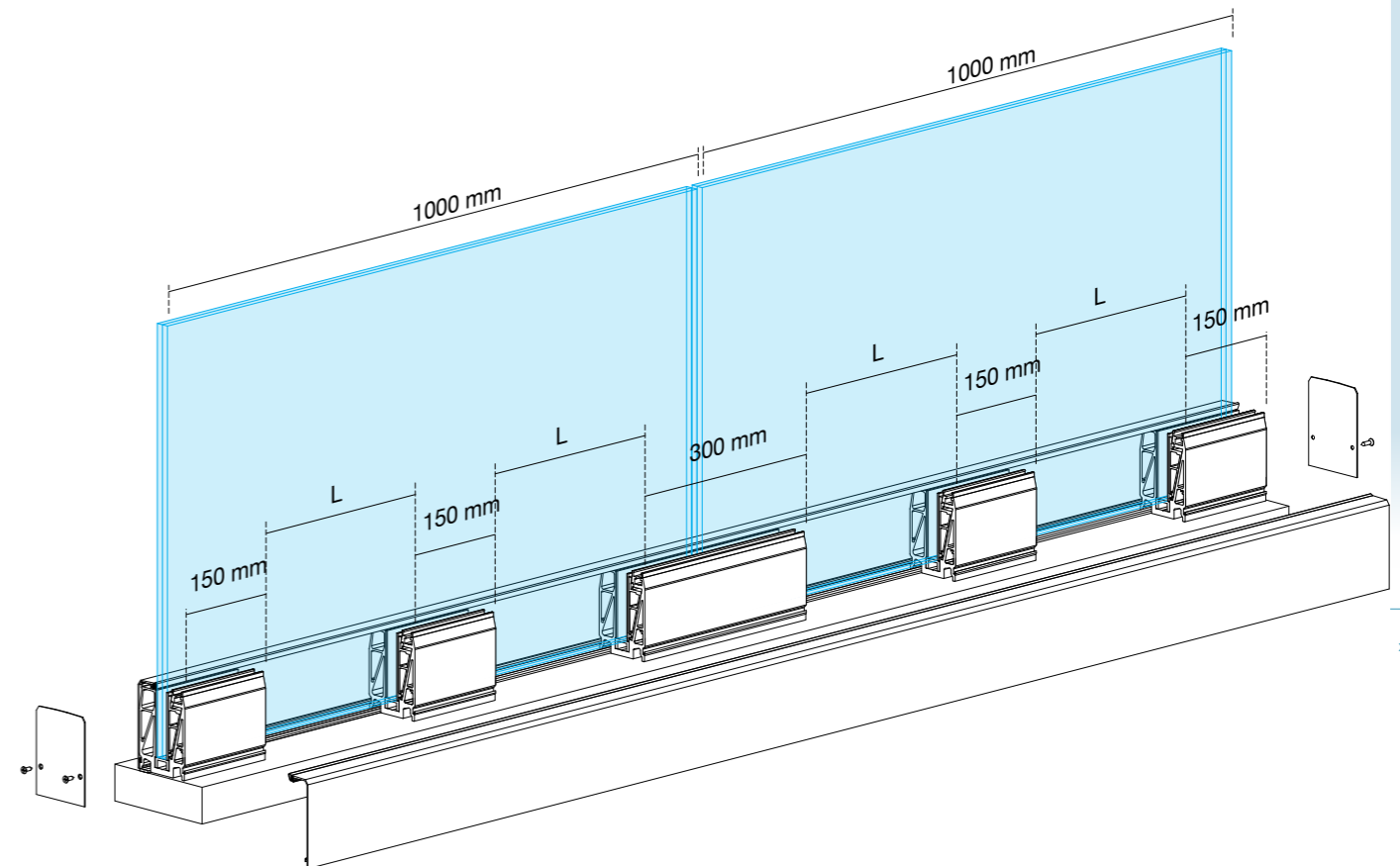
Σημεία στήριξης βάσεων Fixing point

F85-150C2/16
F85-150C2/20

F85-300C2/16
F85-300C2/20

Στάδια τοποθέτησης / Supporting base assembly

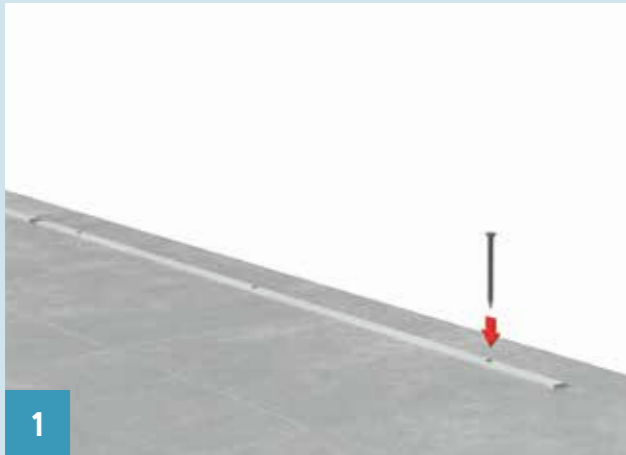
Μέθοδος υπολογισμού βάσεων στήριξης τύπου C2 για υαλοπίνακες μήκους 1000 mm σε σειρά.
Standard supporting base type C assembly for glasses with a length of 1000 mm



Τύπος Κάγκελου Balustrade Type	Θερμικά Ψημένους Υαλοπίνακας Tempered Glass Panel	Ύψος κάγκελου με υαλοπίνακα Height of balustrade	Στατική φόρτιση (οριζόντια φορτία) Static loading category (horizontal loads)	Δυναμική Φόρτιση (Τεστ Κρούσης) Dynamic Loading Category (Impact Test)
Crystalline-C2	8.8.4	1000 mm	Οικιακή χρήση & Γραφεία Residential and Office buildings	Οικιακή χρήση & Γραφεία Residential and Office buildings
Crystalline-C2	10.10.4	1100 mm	Οικιακή χρήση & Γραφεία Residential and Office buildings	Οικιακή χρήση & Γραφεία Residential and Office buildings
Crystalline-C2	8.8.4 (Du Pont Sentry)	1100 mm	Οικιακή χρήση & Γραφεία Residential and Office buildings	Οικιακή χρήση & Γραφεία και δοκιμή κρούσης με τύπο ρουκέτας Residential and Office buildings and Dynamic Missile Impact Test Weight 4,5 kg

Συνιστώμενος αριθμός Σφηνών / m Recommended number of bases / m	8.8.4 (17.52)				10.10.4 (21.52)			
	Ύψος υαλοπίνακα Glass height	Κουπαστή Handrail	Αρ. σφηνών / m No. of bases / m	L	Ύψος υαλοπίνακα Glass height	Κουπαστή Handrail	Αρ. σφηνών / m No. of bases / m	L
600 mm	-	-	3	275 mm	-	-	3	275 mm
	F85-203	F85-203	2	700 mm	F85-203	F85-203	2	700 mm
	F85-204	F85-204	2	700 mm	F85-204	F85-204	2	700 mm
1000 mm	-	-	3	275 mm	-	-	3	275 mm
	F85-203	F85-203	3	275 mm	F85-203	F85-203	3	275 mm
1100 mm	-	-	4	133 mm	-	-	4	133 mm
	F85-203	F85-203	3	275 mm	F85-203	F85-203	3	275 mm
1200 mm	-	-	5	62.5 mm	-	-	5	62.5 mm
	F85-203	F85-203	4	133 mm	F85-203	F85-203	4	133 mm
	F85-204	F85-204	4	133 mm	F85-204	F85-204	4	133 mm

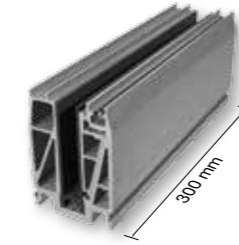
Στάδια τοποθέτησης / Supporting base assembly



Στάδια τοποθέτησης / Supporting base assembly

Οι βάσεις στήριξης περιέχουν βίδες σύφιξης, λάστιχα και βίδες αγκύρωσης. Οι βάσεις του τύπου C χρησιμοποιούνται στο επιδαπέδιο και στο ενδοδαπέδιο σύστημα στήριξης υαλοπίνακα

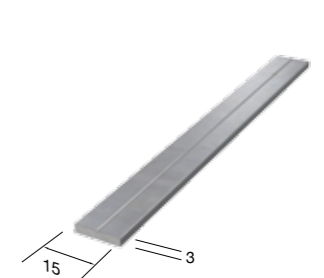
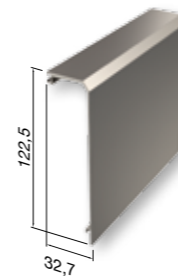
The supporting bases include tightening screws, pressure gaskets and fixing bolts/anchors. Type C bases are used in the in-floor and on-floor glass support system.



Βάση στήριξης υαλοπίνακα Glass support base	
Κωδικός / Code	F85-150C2/16 (8.8.4) F85-150C2/20 (10.10.4)
Συσκ. / Pack.	12 τεμ./pcs

Βάση στήριξης υαλοπίνακα Glass support base	
Κωδικός / Code	F85-300C2/16 (8.8.4) F85-300C2/20 (10.10.4)
Συσκ. / Pack.	6 τεμ./pcs

Εξαρτήματα και λάστιχα / Accessories & gaskets

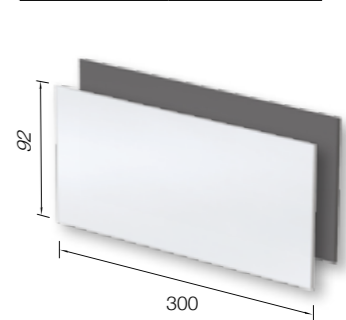
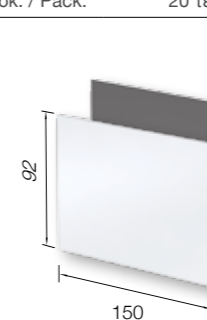
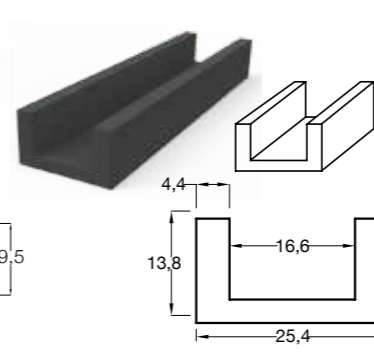
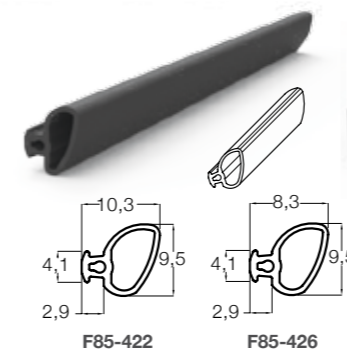


Καπάκι Βάσης / Base cover	
Κωδ. / Code	F85-1K15
Βάρος / Weight	705 gr/m
Μήκος / Length	6 m

Τάπα / Side cap	
Κωδ. / Code	F85-415/C2
Συσκ. / Pack.	20 τεμ./pcs

Τάπα (Προαιρετικό) / Side cap (Optional)	
Κωδικός / Code	F85-415/C2 L (8.8.4) F85-415/C2 M (10.10.4)
Συσκ. / Pack.	20 τεμ./pcs

Προφίλ ευθυγράμμισης βάσεων Alignment profile	
Κωδ. / Code	PAT39-120
Βάρος / Weight	121 gr/m
Μήκος / Length	6 m



Λάστιχο υαλοπίνακα για καπάκι βάσης Gasket for base cover	
Κωδικός / Code	F85-422 (8.8.4) F85-426 (10.10.4)

Υποστήριγμα υαλοπίνακα Glass support spacer	
Κωδ. / Code	F85-436
Περιλαμβάνεται στις βάσεις στήριξης αλλά διατίθεται και μεμονωμένα Included in the glass support bases, also available seperately	

Φύλλο PVC / PVC sheet	
Κωδ. / Code	F85-E020 • (1 mm) F85-E022 • (3 mm)
Χρώμα / Color	Λευκό/White Μαύρο/Black
Μήκος / Length	150 mm

Φύλλο PVC / PVC sheet	
Κωδ. / Code	F85-E021 • (1 mm) F85-E023 • (3 mm)
Χρώμα / Color	Λευκό/White Μαύρο/Black
Μήκος / Length	300 mm

Περιλαμβάνεται στη βάση στήριξης F85-150C2 αλλά διατίθεται και μεμονωμένα
Included in the glass support base F85-150C2, also available seperately

Περιλαμβάνεται στη βάση στήριξης F85-300C2 αλλά διατίθεται και μεμονωμένα
Included in the glass support base F85-300C2, also available seperately

C2u·line

Amazing look without any interruptions, suitable for both indoor and outdoor use!

54
Info

Σύστημα ενδοδαπέδιας στήριξης υαλοπίνακα

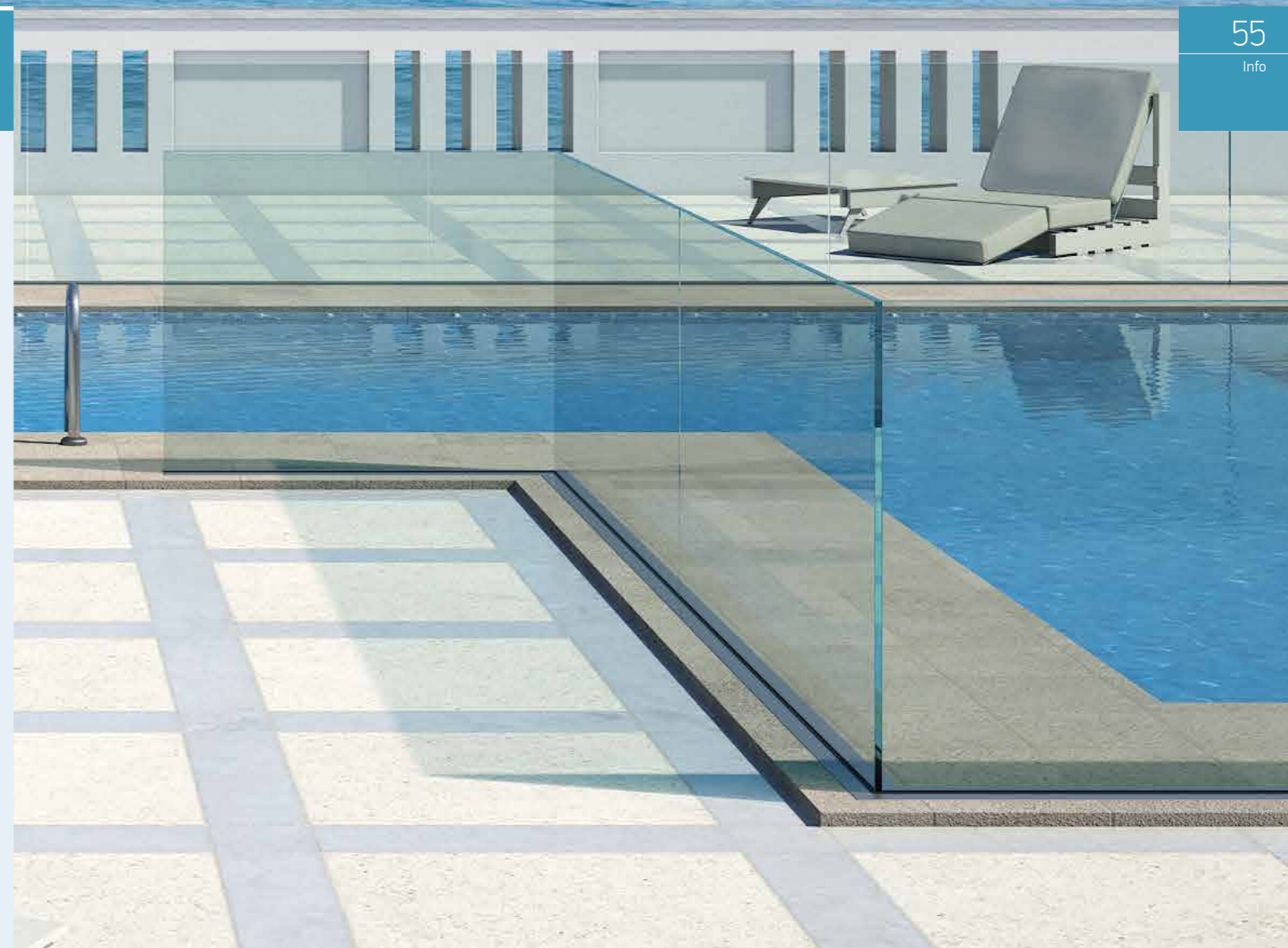
Σύστημα ενδοδαπέδιας στήριξης υαλοπίνακα η οποία εγκιβωτίζεται στο δάπεδο. Η βάση καλύπτεται με καπάκια αλουμινίου και ελαστικά στεγανοποίησης στο ίδιο επίπεδο με το τελικό δάπεδο. Το σύστημα είναι ικανό να δεχθεί υαλοπίνακα πάχους 88.4 ή 1010.4 πάχους 17.52 & 21.52 mm και ύψους έως 1200 mm.

In-floor support system

Glass balustrades are unmatched for their ability to bring safety, visual appeal and practicality to any internal or external space. Type C2U offers all of these qualities and even more, in its "hidden" in-floor assembly. Suitable for swimming pools or any terrace where no barriers to the feeling of freedom are welcomed.

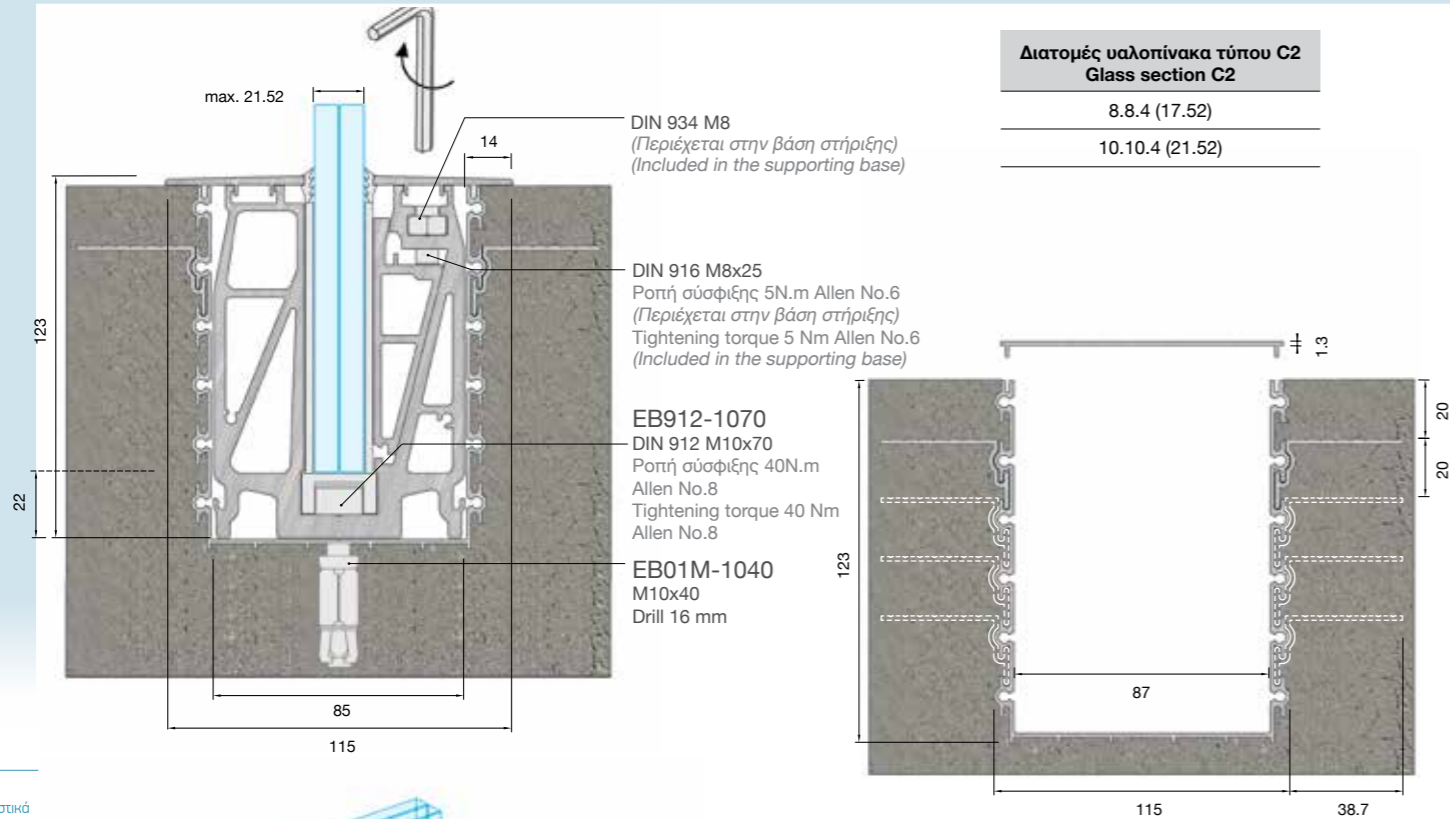
Glass panels to be used are 88.4 or 1010.4, in thickness of 17.52 mm & 21.52 mm maximum height of 1200 mm.

55
Info

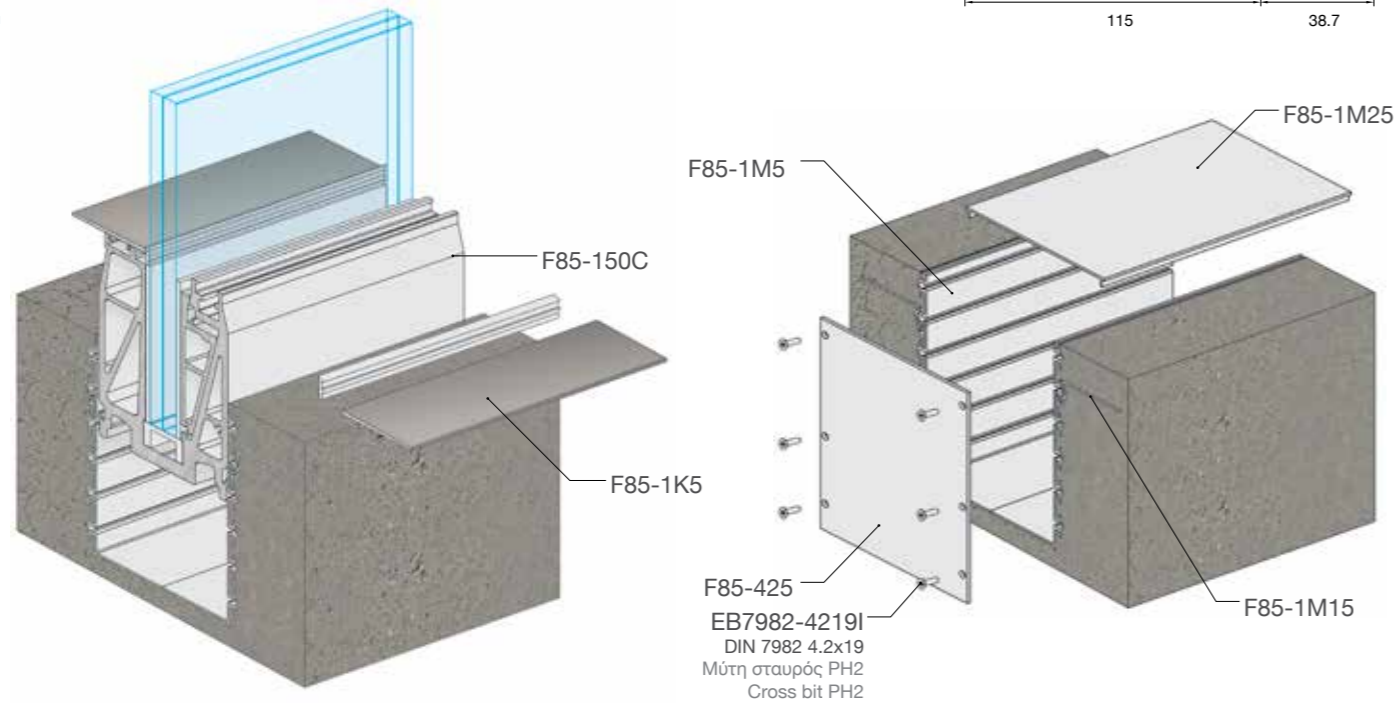


C2u•line



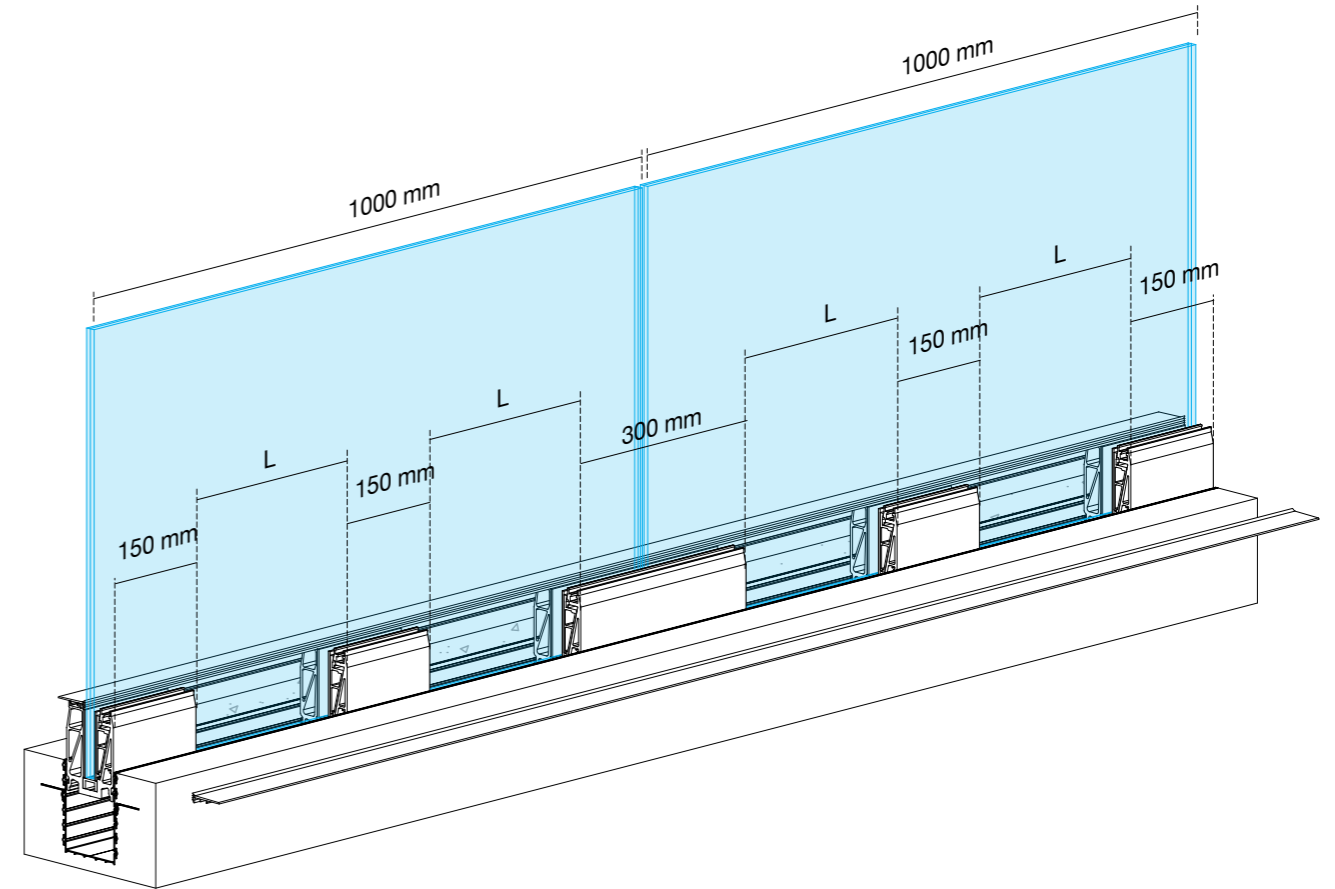


Διατομές υαλοπίνακα τύπου C2 Glass section C2	
8.8.4 (17.52)	
10.10.4 (21.52)	



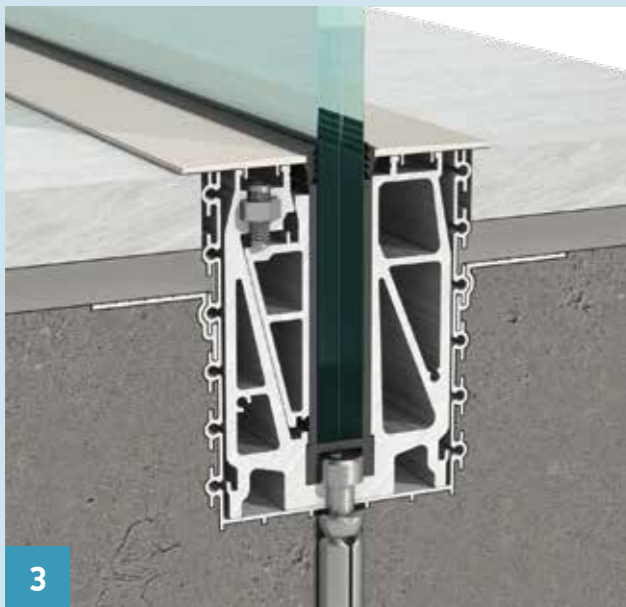
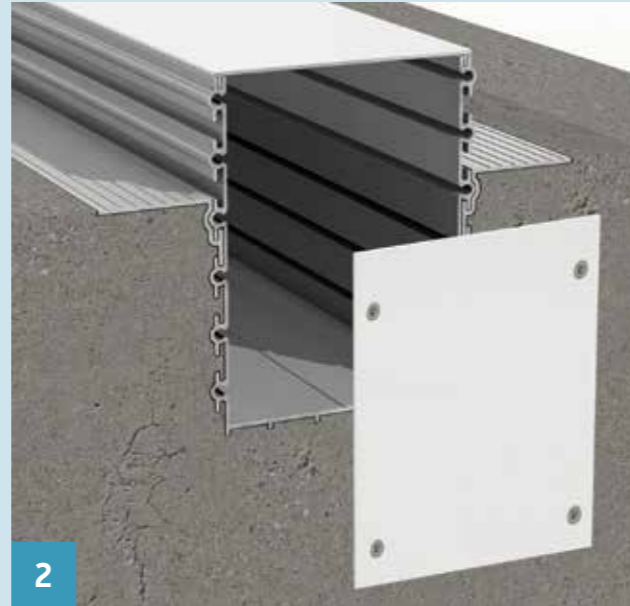
Στάδια τοποθέτησης / Supporting base assembly

Μέθοδος υπολογισμού βάσεων στήριξης τύπου C2u για υαλοπίνακες μήκους 1000 mm σε σειρά
Standard supporting base type C2u assembly for glasses with a length of 1000 mm



Συνιστώμενος αριθμός Σφηνών / m Recommended number of bases / m	8.8.4 (17.52)				10.10.4 (21.52)			
	Ύψος υαλοπίνακα Glass height	Κουπαστή Handrail	Αρ. σφηνών / m No. of bases / m	L	Ύψος υαλοπίνακα Glass height	Κουπαστή Handrail	Αρ. σφηνών / m No. of bases / m	L
600 mm	-	-	3	275 mm	600 mm	-	3	275 mm
	F85-203	F85-203	2	700 mm	F85-203	F85-203	2	700 mm
	F85-204	F85-204	2	700 mm	F85-204	F85-204	2	700 mm
1000 mm	-	-	3	275 mm	1000 mm	-	3	275 mm
	F85-203	F85-203	3	275 mm	F85-203	F85-203	3	275 mm
	F85-204	F85-204	3	275 mm	F85-204	F85-204	3	275 mm
1100 mm	-	-	4	133 mm	1100 mm	-	4	133 mm
	F85-203	F85-203	3	275 mm	F85-203	F85-203	3	275 mm
	F85-204	F85-204	3	275 mm	F85-204	F85-204	3	275 mm
1200 mm	-	-	5	62.5 mm	1200 mm	-	5	62.5 mm
	F85-203	F85-203	4	133 mm	F85-203	F85-203	4	133 mm
	F85-204	F85-204	4	133 mm	F85-204	F85-204	4	133 mm

Στάδια τοποθέτησης / Supporting base assembly

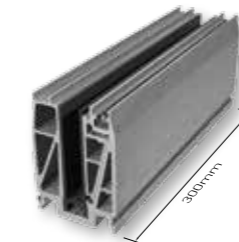


Βάσεις στήριξης / Supporting bases

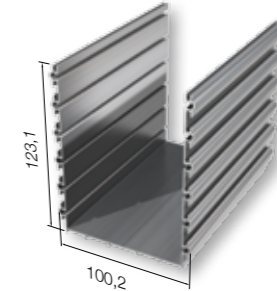
Οι βάσεις στήριξης περιέχουν βίδες σύσφιξης, λάστιχα και βίδες αγκύρωσης.
Οι βάσεις του τύπου C2u χρησιμοποιούνται στο επιδαπέδιο και στο ενδοδαπέδιο σύστημα στήριξης υαλοπίνακα.
Supporting bases are supplied with screws, gaskets and fixing bolts/anchors. Bases compatible with C2u.



Βάση στήριξης υαλοπίνακα Glass support base	F85-150C2/16
Κωδικός / Code	(8.8.4) F85-150C2/20 (10.10.4)
Συσκ. / Pack.	12 τεμ./pcs

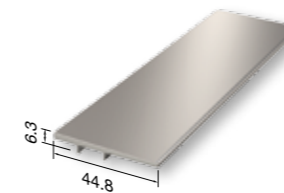


Βάση στήριξης υαλοπίνακα Glass support base	F85-300C2/16
Κωδικός / Code	(8.8.4) F85-300C2/20 (10.10.4)
Συσκ. / Pack.	6 τεμ./pcs



Ενδοδαπέδιος οδηγός βάσης In-floor base guide	F85-1M5
Κωδ. / Code	F85-1M5
Βάρος / Weight	1976 gr/m
Μήκος / Length	6 m

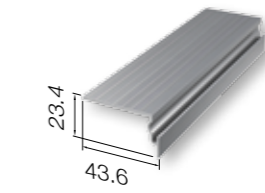
Εξαρτήματα και λάστιχα / Accessories & gaskets



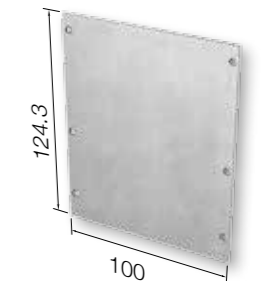
Καπάκι Βάσης / Base cover	F85-1K5
Κωδ. / Code	F85-1K5
Βάρος / Weight	295 gr/m
Μήκος / Length	6 m



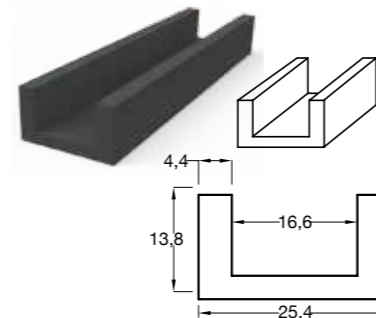
Καπάκι ενδοδαπέδιου οδηγού βάσης In-floor base guide cover	F85-1M25
Κωδ. / Code	F85-1M25
Βάρος / Weight	360 gr/m
Μήκος / Length	6 m



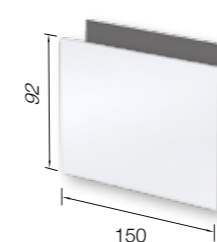
Πρόσθετο προφίλ ενδοδαπέδιου οδηγού Additional profile for in-floor guide	F85-1M15
Κωδ. / Code	F85-1M15
Βάρος / Weight	281 gr/m
Μήκος / Length	6 m



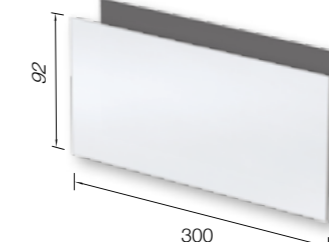
Τάπα ενδοδαπέδιου οδηγού βάσης In-floor base guide cap	F85-425
Κωδ. / Code	F85-425
Συσκ. / Pack.	20 τεμ./pcs



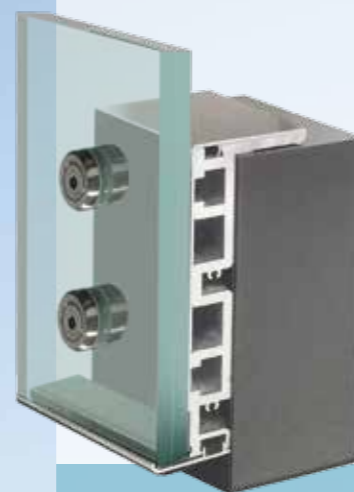
Υποστήριγμα υαλοπίνακα Glass support spacer	F85-436
Κωδ. / Code	F85-436
<i>Περιλαμβάνεται στις βάσεις στήριξης αλλά διατίθεται και μεμονωμένα Included in the glass support bases, also available separately</i>	



Φύλλο PVC / PVC sheet	F85-E020 * (1 mm) F85-E022 * (3 mm)
Κωδ. / Code	F85-E020 * (1 mm) F85-E022 * (3 mm)
Χρώμα / Color	Λευκό/White Μαύρο/Black
Μήκος / Length	150 mm
<i>Περιλαμβάνεται στη βάση στήριξης F85-150C2 αλλά διατίθεται και μεμονωμένα Included in the glass support base F85-150C2, also available separately</i>	



Φύλλο PVC / PVC sheet	F85-E021 * (1 mm) F85-E023 * (3 mm)
Κωδ. / Code	F85-E021 * (1 mm) F85-E023 * (3 mm)
Χρώμα / Color	Λευκό/White Μαύρο/Black
Μήκος / Length	300 mm
<i>Περιλαμβάνεται στη βάση στήριξης F85-300C2 αλλά διατίθεται και μεμονωμένα Included in the glass support base F85-300C2, also available separately</i>	



D·line



Σύστημα εξωτερικής στήριξης υαλοπίνακα

Η βάση του προφίλ, που θα δεχθεί τον υαλοπίνακα πάχους 88.4 ή 1010.4 πάχους 17.52 & 21.52 mm και ύψους έως 1200 mm βιδώνεται στον τοίχο. Η επιτοίχια βάση βιδώνεται εξωτερικά του στηθαίου και στη συνέχεια τοποθετείται ο υαλοπίνακας του οποίου η στήριξη γίνεται με ειδικά μεταλλικά περικόχλια (ροζέτες).

Χαρακτηριστικά

- Απεριόριστη θέα
- Μέγιστη Ασφάλεια
- Τοποθέτηση εξωτερικά του στηθαίου
- Δυνατότητα επιλογής κουπαστής
- Αποφυγή τρυπήματος της μόνωσης του μπαλκονιού

Fascia mount system

Glass panels mounted on aluminium fascia supporting channel, suitable for balconies, terraces and staircases.

Extremely elegant and unobtrusive due to the covering profiles and rosettes which support the whole structure

Specified glass to be used is 88.4 & 1010.4, in thickness of 17.52 mm & 21.52 mm respectively. Maximum height at 1200 mm.

Features

- Total frame-less effect
- Suitable for internally or externally
- Mounted on external side of wall
- Optional use of handrail
- No drilling or damage of insulation



64 D•line Total frameless effect down to the last detail!

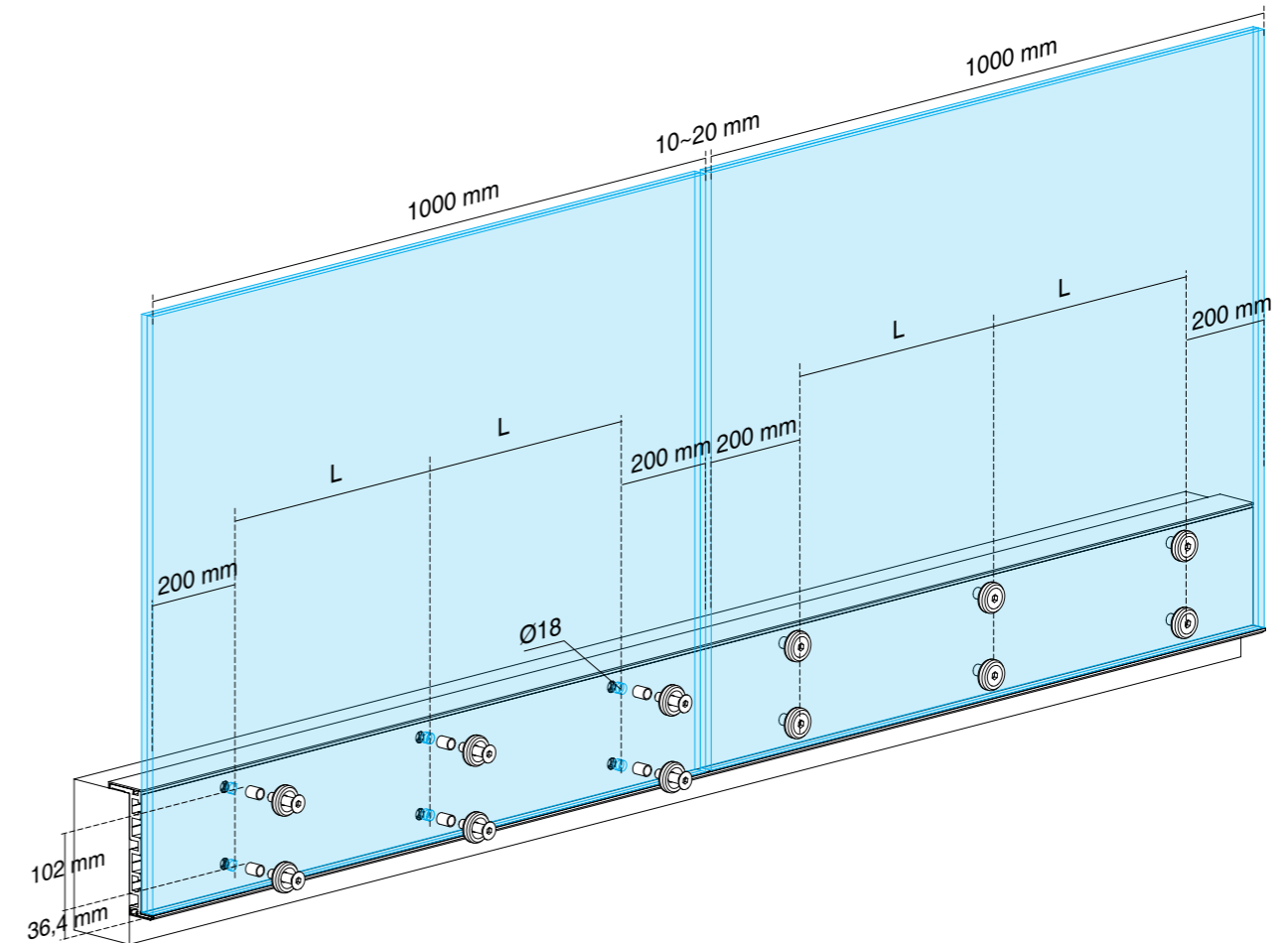
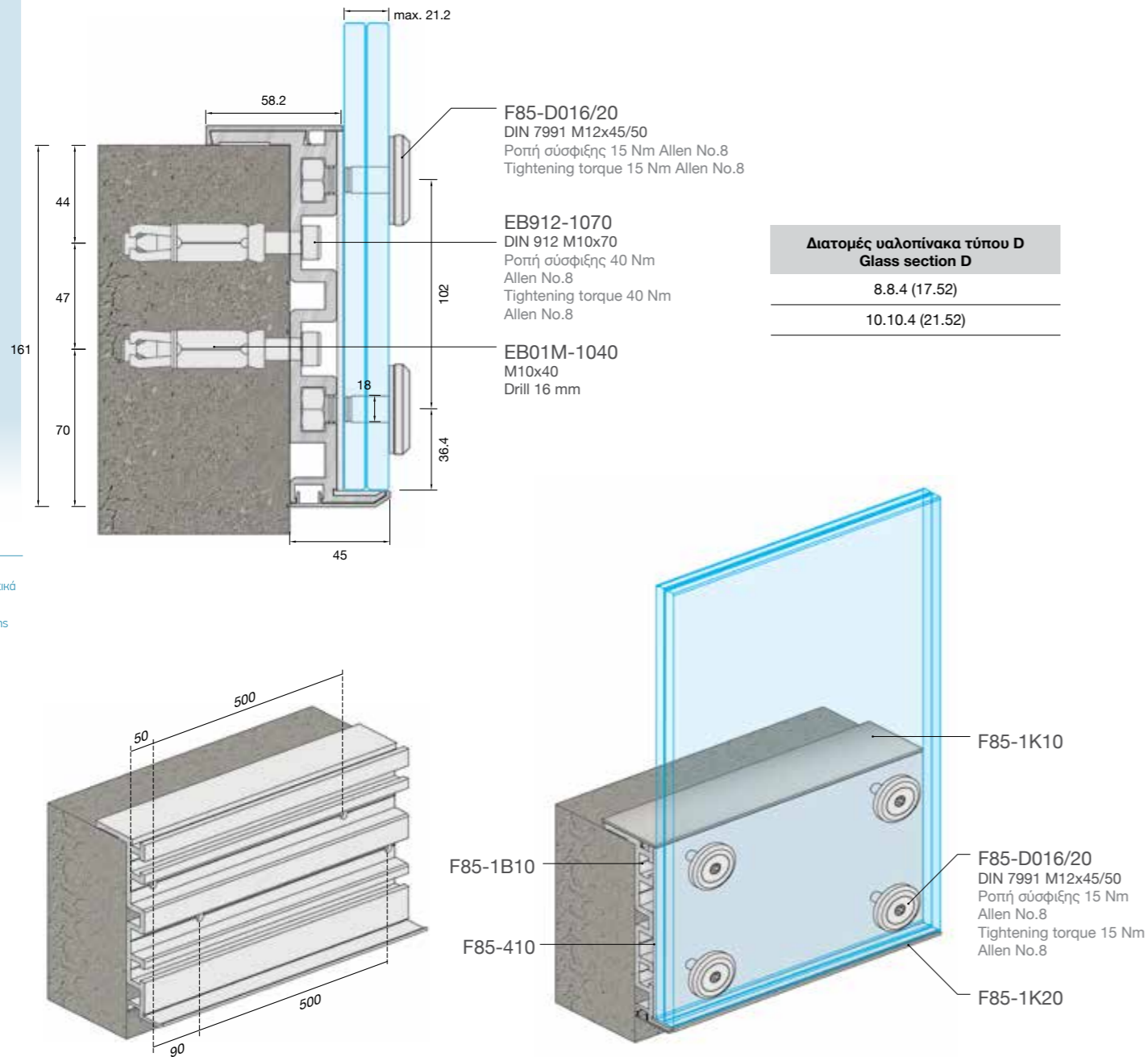


65 D•line



Διάταξη βάσεων στήριξης / Supporting base assembly

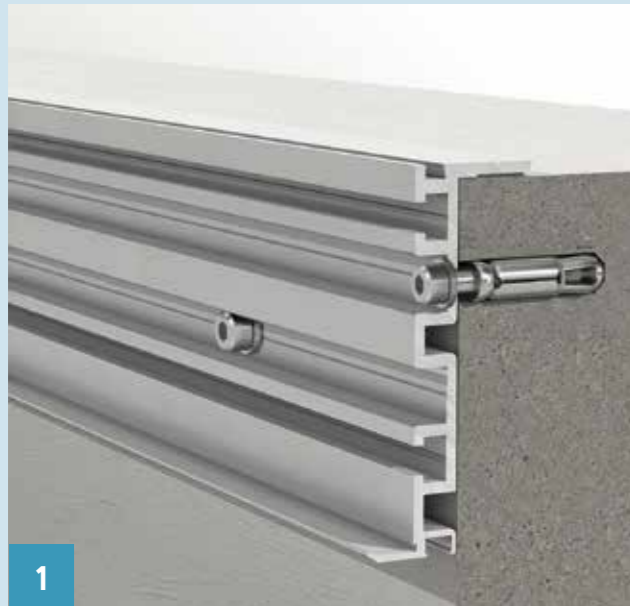
Μέθοδος υπολογισμού βάσεων στήριξης τύπου D για υαλοπίνακες μήκους 1000 mm σε σειρά
Standard supporting base type D assembly for glasses with a length of 1000 mm



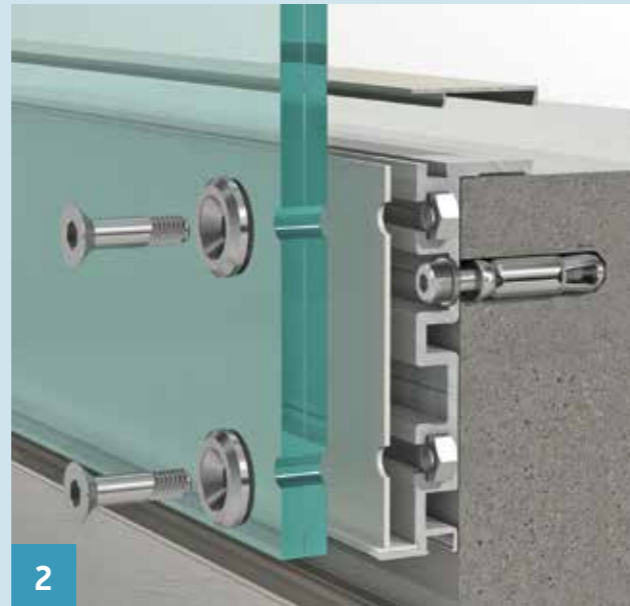
Συνιστώμενος αριθμός Σφηνών / m Recommended number of bases / m	8.8.4 (17.52)				10.10.4 (21.52)			
	Ύψος Υαλοπίνακα Glass height	Κουπαστή Handrail	Αρ. σφηνών / m No. of bases / m	L	Ύψος Υαλοπίνακα Glass height	Κουπαστή Handrail	Αρ. σφηνών / m No. of bases / m	L
600 mm	-	-	2	600 mm	-	-	2	600 mm
	F50-200	-	2	600 mm	F50-200	-	2	600 mm
1000 mm	-	-	3	300 mm	-	-	3	300 mm
	F50-200	-	2	600 mm	F50-200	-	2	600 mm
1200 mm	-	-	4	200 mm	-	-	4	200 mm
	F50-200	-	3	300 mm	F50-200	-	3	300 mm

Τύπος Κάγκελου Balustrade Type	Θερμικά Ψημένους Υαλοπίνακας Tempered Glass Panel	Ύψος κάγκελου με υαλοπίνακα Height of balustrade	Στατική Φόρτιση (Οριζόντια Φορτία) Static Loading Category (Horizontal Loads)	Δυναμική Φόρτιση (Τεστ Κρούσης) Dynamic Loading Category (Impact Test)
Crystalline-D	8.8.4	1100 mm Glass	Οικιακή χρήση & Γραφεία Residential and Office buildings	Οικιακή χρήση & Γραφεία Residential and Office buildings

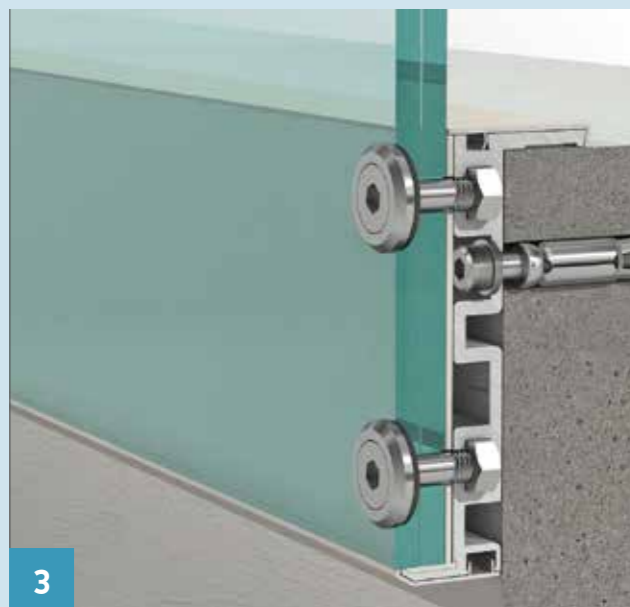
Στάδια τοποθέτησης / Supporting base assembly



1

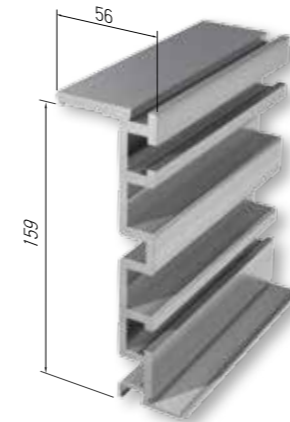


2



3

Βάσεις στήριξης / Supporting bases

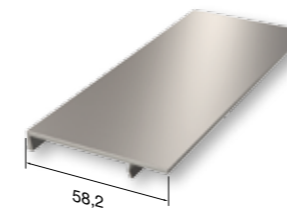


Επιτοίχια Βάση / Wall base

Κωδ. / Code	F85-1B10
Βάρος / Weight	4740 gr/m
Μήκος / Length	6 m

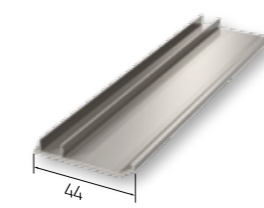
Η βάση υαλοπίνακα διατίθεται στα 6 μέτρα και είναι τρυπημένη και συμπεριλαμβάνονται και οι βίδες αγκύρωσης
Available in 6 meter pre-cut and pierced, and fixing bolts/anchors are included

Προφίλ & εξαρτήματα / Profiles & accessories



Καπάκι πάνω / Top Cover

Κωδ. / Code	F85-1K10
Βάρος / Weight	366 gr/m
Μήκος / Length	6 m



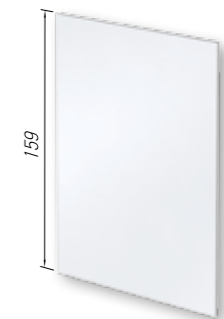
Καπάκι κάτω / Bottom Cover

Κωδ. / Code	F85-1K20
Βάρος / Weight	220 gr/m
Μήκος / Length	6 m



Ροζέτα Στήριξης Υαλοπίνακα (Inox304) Glass Support Knurl (Inox304)

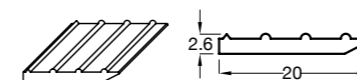
Κωδικός / Code	F85-D016 (8.8.4)
Code	F85-D020 (10.10.4)
Συσκ. / Pack.	20 τεμ./pcs



Φύλλο PVC 1mm / PVC sheet 1 mm

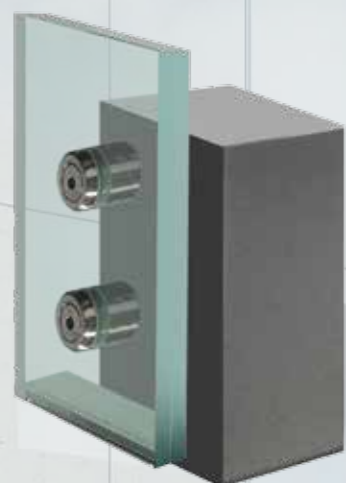
Κωδ. / Code	F85-410
Χρώμα / Color	White/Black
Μήκος / Length	2 m

Λάστιχα / Gaskets



Λάστιχο Βάσης / Base gasket

Κωδ. / Code	F85-437
Μήκος / Length	200 m



Ds·line



70
Info

INOX σύστημα εξωτερικής στήριξης υαλοπίνακα

External glass support rail system with brackets

Για την εξωτερική στήριξη υαλοπίνακα προτείνεται εναλλακτικά ένα mini σύστημα από ανοξείδωτο ατσάλι σατινέ. Το σύστημα αποτελείται από επιτοίχια βάση στήριξης διαμέτρου Ø40 mm ενώ δίνεται η δυνατότητα προσαρμογής κουπαστής με ειδικό εξάρτημα. Είναι ιδανικό για εφαρμογές μετωπικής στήριξης σε σκάλες και μπαλκόνια.

Χαρακτηριστικά

- Ευκολία στη κατασκευή
- Ιδανικό για εφαρμογή σε σκάλα
- Εφαρμογή υαλοπίνακα 88.4 ή 1010.4 (triplex, securit)

Installing this system on your staircase or balcony, a floating and totally frame-less effect is gained.

The glass brackets in stainless steel of 40 and 50 diameter, are fixed directly on the external wall. Additional brackets available for use of handrail.

Features

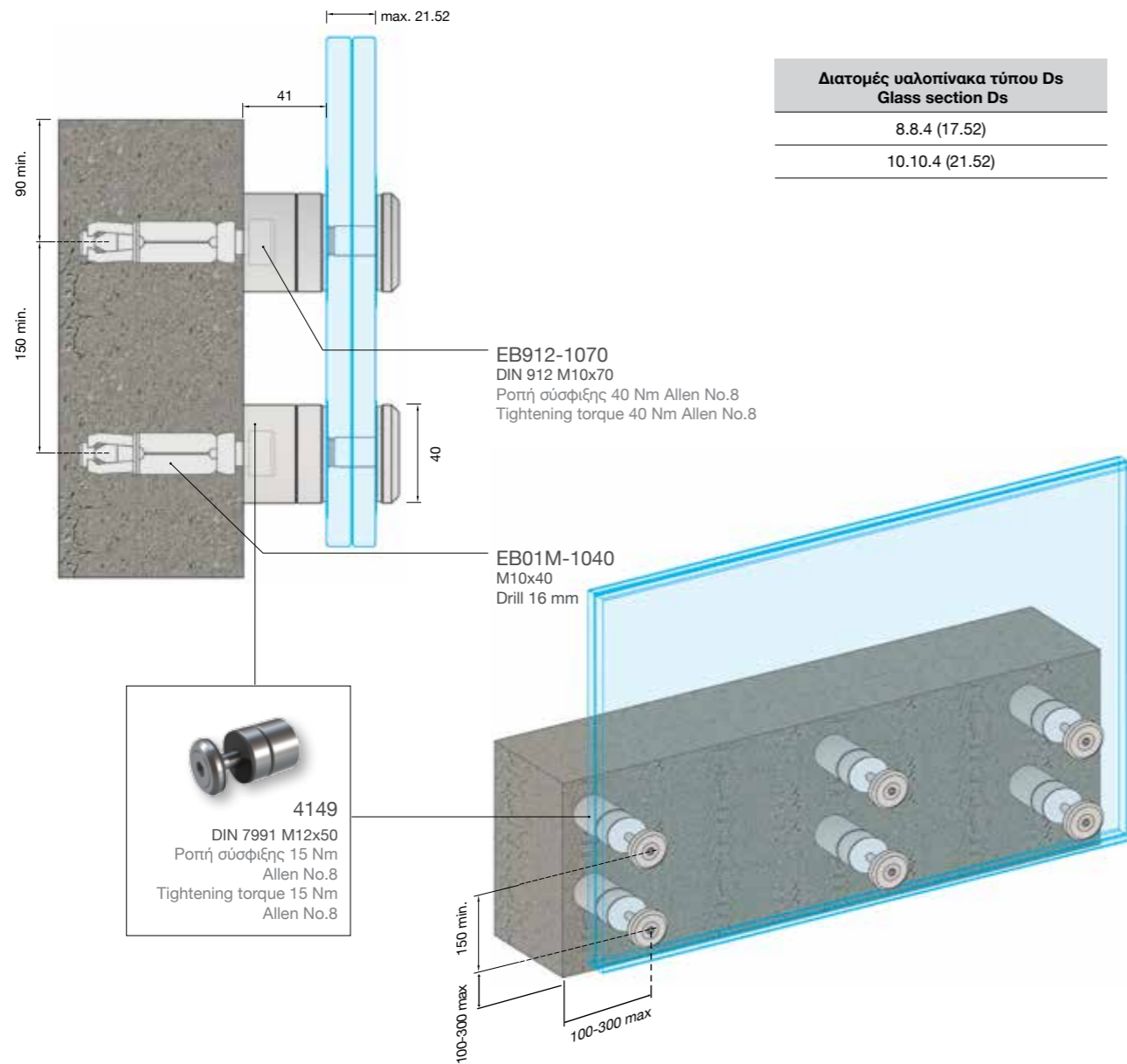
- Perfect solution for staircases
- Stunning look
- Easy installation with 88.4 or 1010.4 securit glass



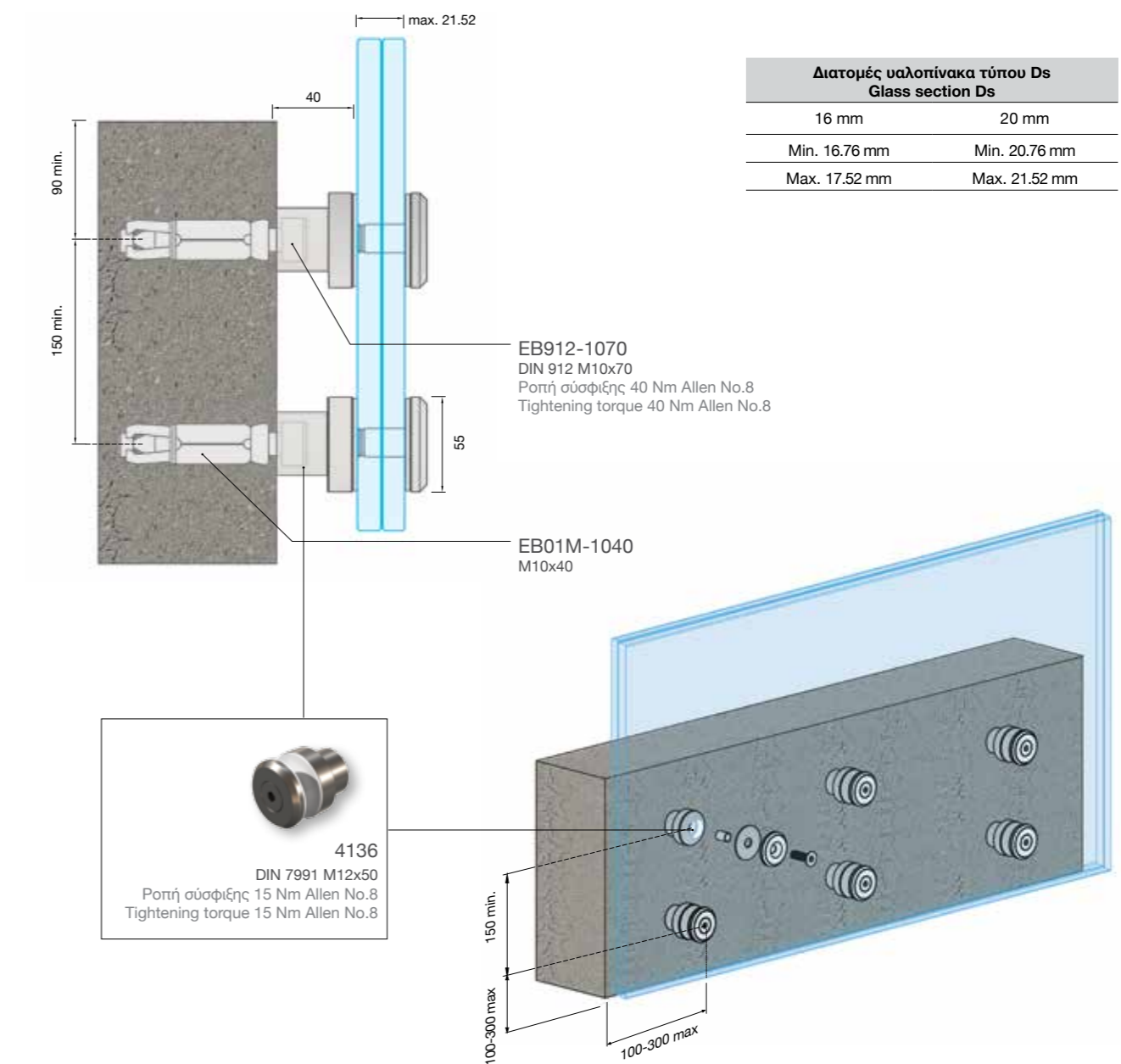
Meet your aesthetic needs by creating a floating and totally frameless effect!

71
Info

Στάδια τοποθέτησης / Supporting base assembly



Στάδια τοποθέτησης / Supporting base assembly

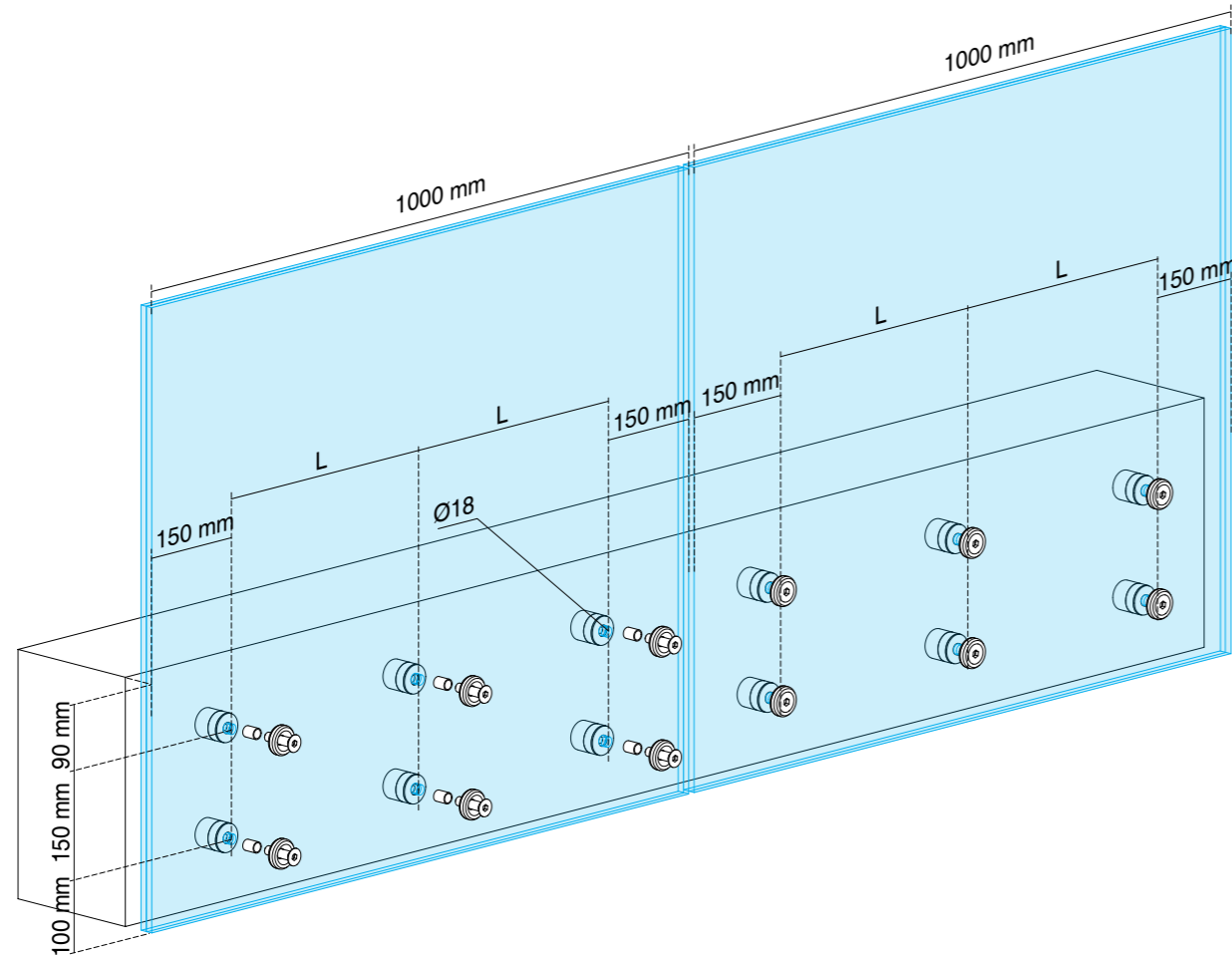


Τύπος Κάγκελου Balustrade Type	Θερμικά Ψημένους Υαλοπίνακας Tempered Glass Panel	Ύψος κάγκελου με υαλοπίνακα Height of balustrade	Στατική Φόρτιση (Οριζόντια Φορτία) Static Loading Category (Horizontal Loads)	Δυναμική Φόρτιση (Τεστ Κρούσης) Dynamic Loading Category (Impact Test)
Crystalline-Ds	8.8.4	1200 mm Glass	Οικιακή χρήση & Γραφεία Residential and Office buildings	Οικιακή χρήση & Γραφεία Residential and Office buildings

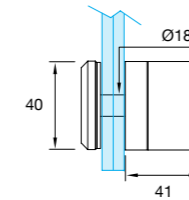
ΠΡΟΣΟΧΗ:
Η σύνδεση των υαλοπινάκων μεταξύ τους, μέσω κουπαστής (με στήριγμα 4148 ή F85-451) βελτιώνει τον συνολικό συντελεστή ασφαλείας της κατασκευής.

ATTENTION:
Interconnection of glasses using a handrail (with a 4148 or F85-451 support) improves the static performance

Στάδια τοποθέτησης / Supporting base assembly

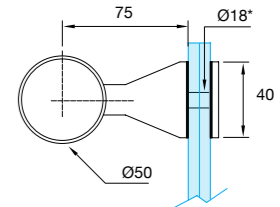


Εξαρτήματα / Accessories



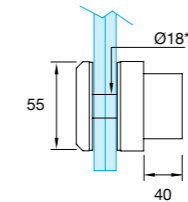
*οπή τζαμιού
glass hole

INOX Στήριγμα Υαλοπίνακα INOX glass support	
Κωδικός Code	4149-200* (Inox304) (8.8.4) 4149-201* (Inox316) (10.10.4)
Συσκ. / Pack.	12 τεμ./pcs (box) 4 τεμ./pcs (blister)



*οπή τζαμιού
glass hole

Στήριγμα Κουπαστής F50-200 Handrail support F50-200	
Κωδικός Code	4148-200 (Inox304) (8.8.4) 4148-201 (Inox316) (10.10.4)
Συσκ. / Pack.	12 τεμ./pcs (box) 4 τεμ./pcs (blister)



*οπή τζαμιού
glass hole

INOX Στήριγμα Υαλοπίνακα INOX glass support	
Κωδικός Code	4136-200* (Inox316) (8.8.4) (10.10.4)
Συσκ. / Pack.	12 τεμ./pcs (box) 4 τεμ./pcs (blister)

Συνιστώμενος αριθμός Σφηνών / m Recommended number of bases / m	8.8.4 (17.52)				10.10.4 (21.52)			
	Ύψος Υαλοπίνακα Glass height	Κουπαστή Handrail	Αρ. σφηνών / m No. of bases / m	L	Ύψος Υαλοπίνακα Glass height	Κουπαστή Handrail	Αρ. σφηνών / m No. of bases / m	L
600 mm	-	-	3	350 mm	600 mm	-	3	350 mm
	F50-200	-	2	700 mm	600 mm	F50-200	2	700 mm
1000 mm	-	-	3	350 mm	1000 mm	-	3	350 mm
	F50-200	-	3	350 mm	1000 mm	F50-200	3	350 mm
1200 mm	-	-	4	233 mm	1100 mm	-	4	233 mm
	F50-200	-	3	350 mm	1100 mm	F50-200	3	350 mm

Dc·line

76
Info

Σύστημα εξωτερικής στήριξης
υαλοπίνακα με φάσα αλουμινίου

External support with
fascia aluminium profile

Η βάση του συστήματος αποτελείται από προφίλ βιδώνεται εξωτερικά του δαπέδου ή του στηθαίου.

Μπορεί να δεχθεί υαλοπίνακα 88.4 ή 1010.4 πάχους 17.52 & 21.52 mm αντίστοιχα με ύψος έως 1200 mm. Η στήριξη των υαλοπινάκων γίνεται με ειδικά αλουμινένια εξαρτήματα που καλύπτονται με φάσα αλουμινίου εξασφαλίζοντας ενιαίο αποτέλεσμα.

Χαρακτηριστικά

- Απεριόριστη θέα
- Δυνατότητα τοποθέτησης υαλοπινάκων χωρίς τρύπημα
- Τοποθέτηση εξωτερικά του στηθαίου
- Αποφυγή τρυπήματος της μόνωσης του μπαλκονιού
- Δυνατότητα επιλογής αποχρώσεων Ral, ειδικά και ανοδίωσης

In this version the supporting profiles are totally covered by aluminium profiles, giving a unique and seamless look.

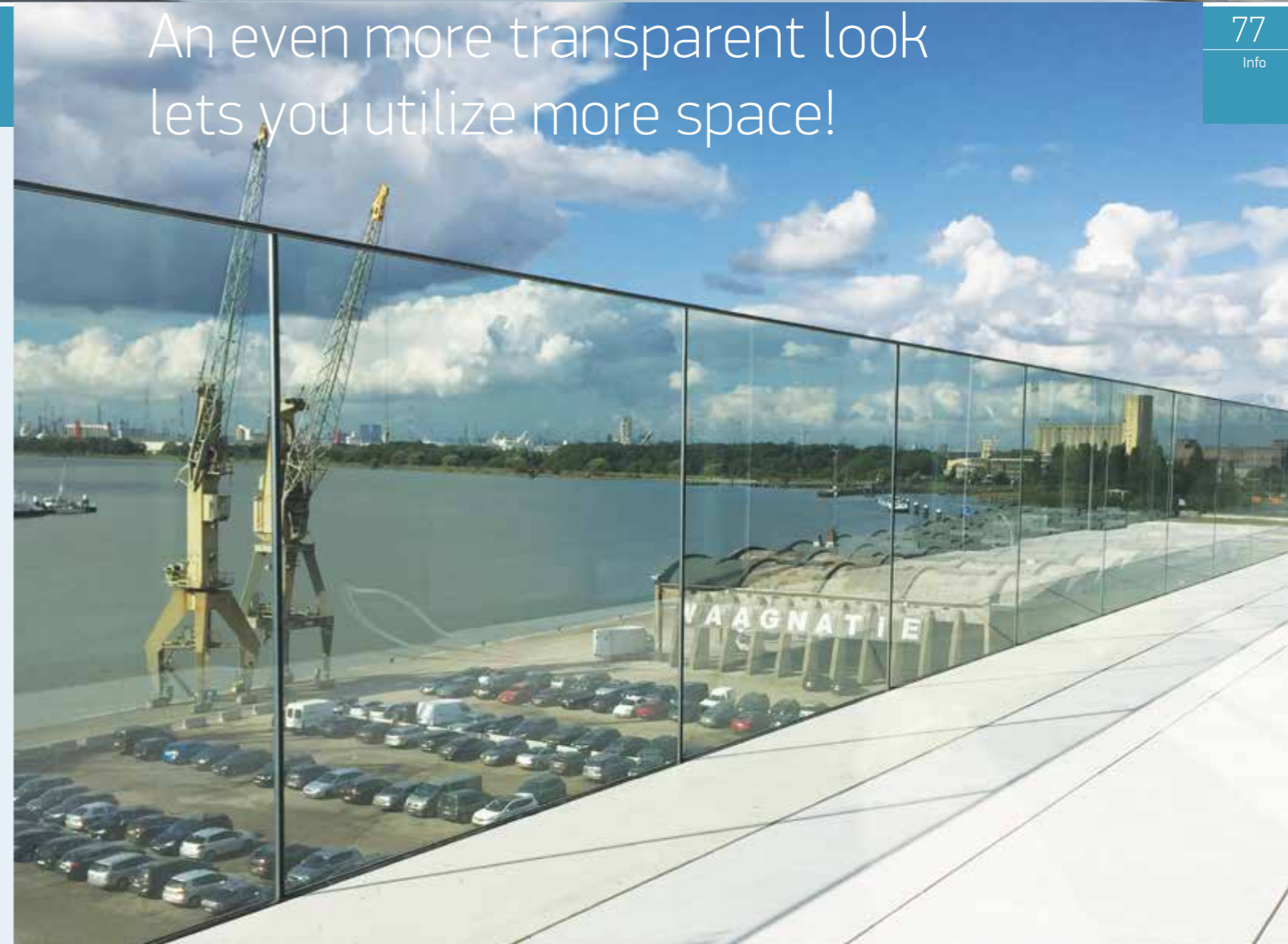
Can be mounted with 88.4 and 1010.4 glass in thickness of 17.52 mm & 21.52 mm respectively. Maximum height specified at 1200 mm.

Features

- Floating effect
- Possibility of mounting the glass without any drilling
- External fascia mounting
- No damage to installation

An even more transparent look
lets you utilize more space!

77
Info

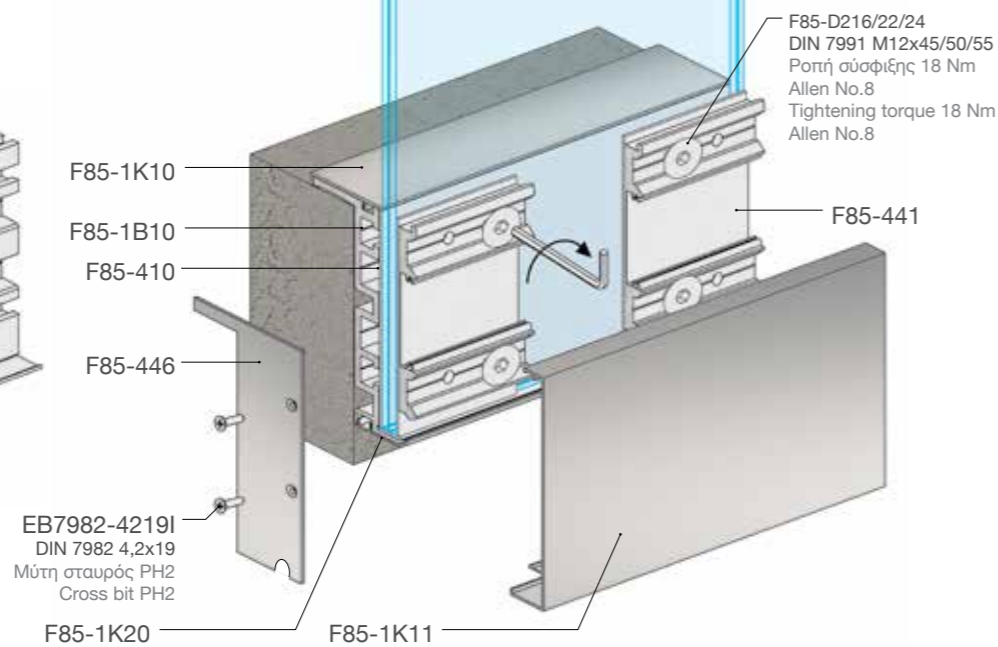
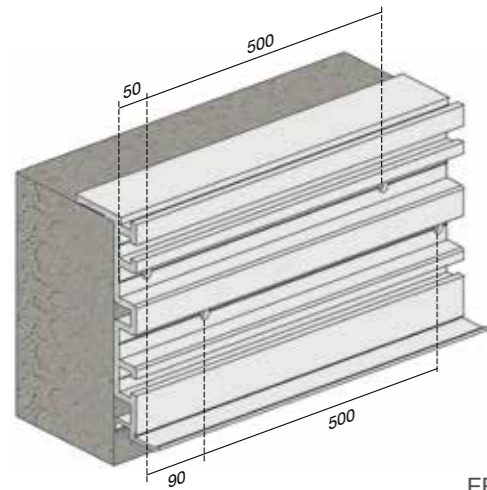
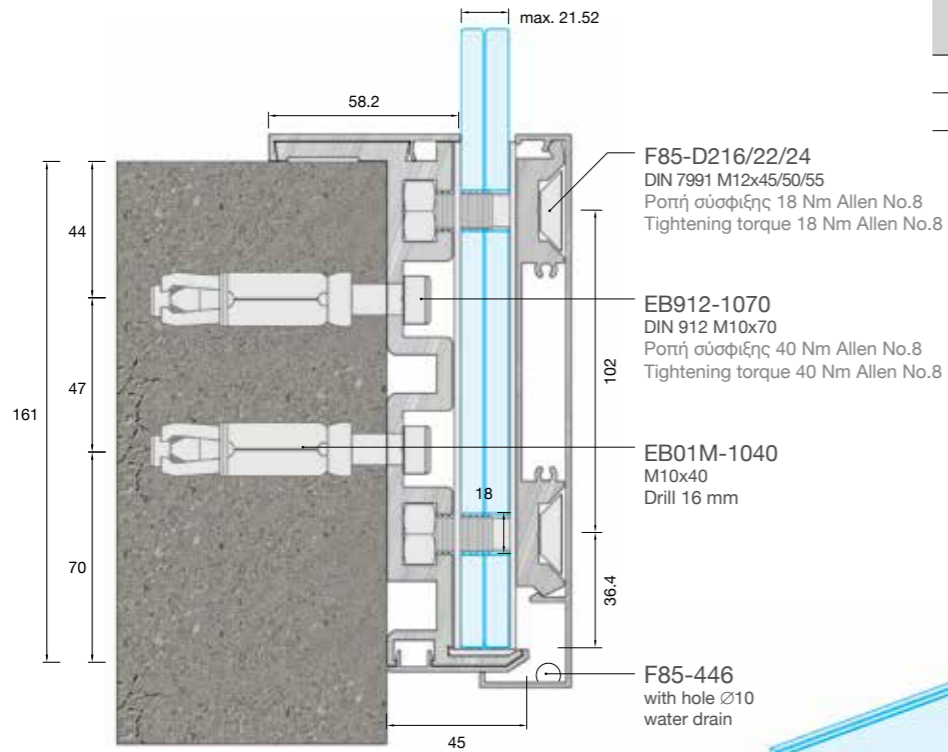


Στάδια τοποθέτησης / Supporting base assembly

Διατομές υαλοπίνακα τύπου Dc Glass section Dc

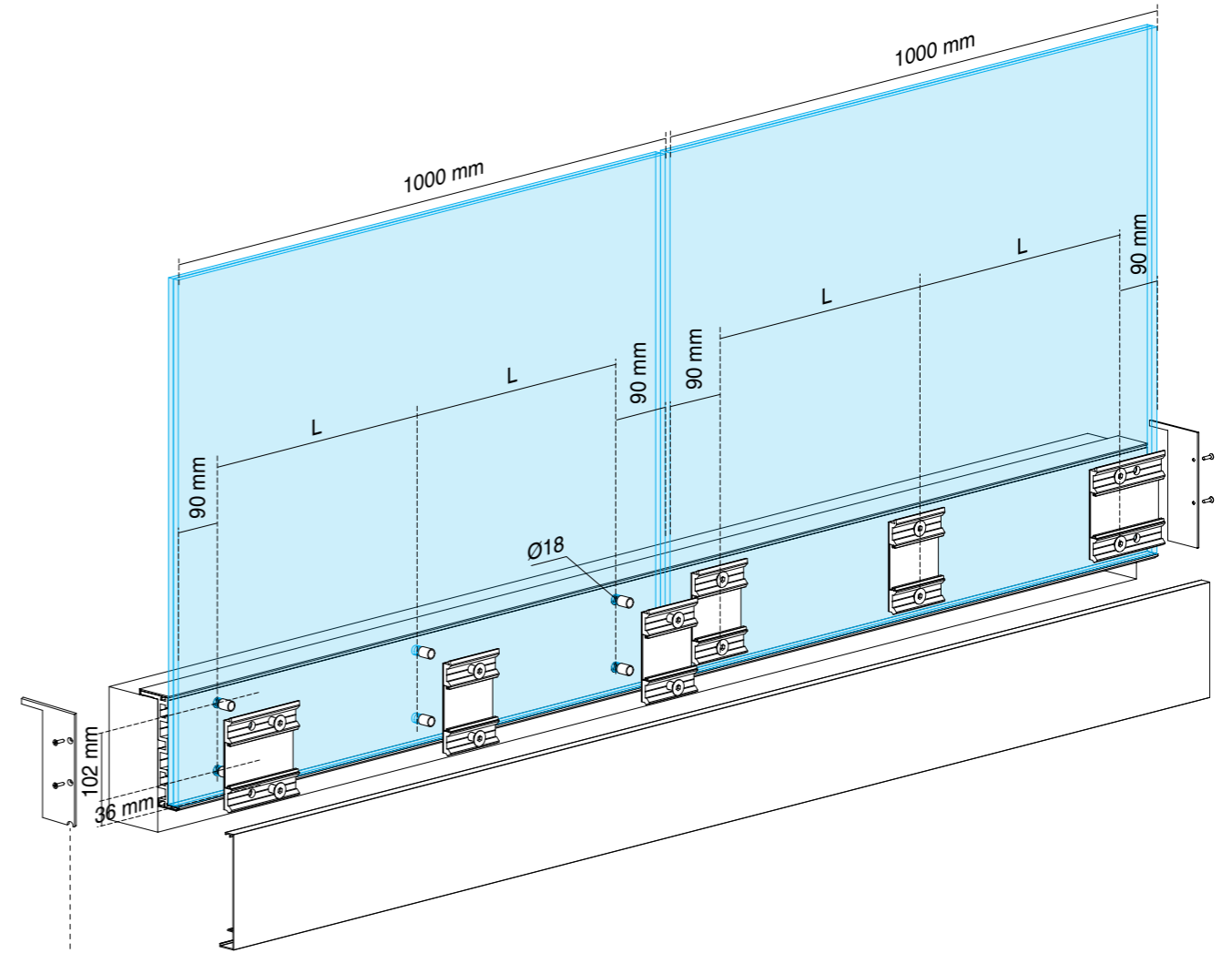
8.8.2 (16.76)

10.10.2 (20.76)



Στάδια τοποθέτησης / Supporting base assembly

Μέθοδος υπολογισμού βάσεων στήριξης τύπου Dc Drill για υαλοπίνακες μήκους 1000 mm σε σειρά
Standard supporting base type Ds Drill assembly for glasses with a length of 1000 mm



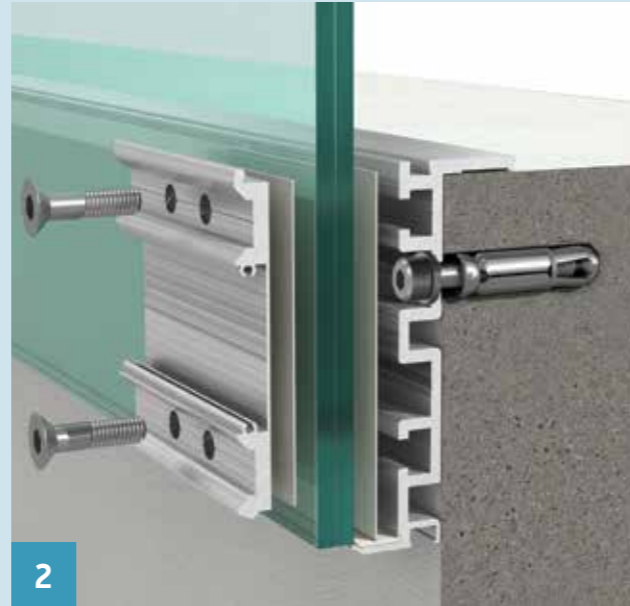
Ø10 HOLE
WATER DRAIN CUTTING

Συνιστώμενος αριθμός Εξαρτημάτων / m Recommended number of accessories / m	8.8.4 (17.52)				10.10.4 (21.52)				12.12.4 (25.52)			
	Ύψος Υαλοπίνακα Glass height	Κουπαστή Handrail	Αρ. σφηνών / m No. Access. / m	L	Ύψος Υαλοπίνακα Glass height	Κουπαστή Handrail	Αρ. σφηνών / m No. Access. / m	L	Ύψος Υαλοπίνακα Glass height	Κουπαστή Handrail	Αρ. σφηνών / m No. Access. / m	L
600 mm	-	-	2	820 mm	600 mm	-	2	820 mm	600 mm	-	2	820 mm
	F50-200	-	2	820 mm	F50-200	-	2	820 mm	F50-200	-	2	820 mm
1000 mm	-	-	3	410 mm	1000 mm	-	3	410 mm	1000 mm	-	3	410 mm
	F50-200	-	2	820 mm	F50-200	-	2	820 mm	F50-200	-	2	820 mm
1200 mm	-	-	4	273 mm	1100 mm	-	4	273 mm	1100 mm	-	4	273 mm
	F50-200	-	3	410 mm	F50-200	-	3	410 mm	F50-200	-	3	410 mm

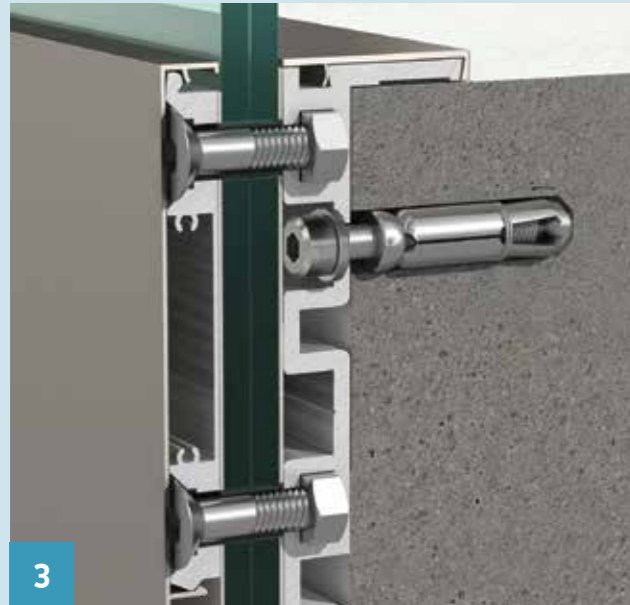
Στάδια τοποθέτησης / Supporting base assembly



1



2



3

Βάσεις στήριξης / Supporting bases

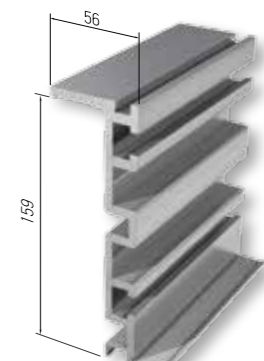
Το σύστημα στήριξης υαλοπίνακα τύπου Dc χρησιμοποιεί τα προφίλ και τα εξαρτήματα του τύπου D σε συνδυασμό με τα παραπάνω εξαρτήματα
The glass support system type Dc uses type D profiles and accessories in combination with the following accessories



Εξάρτημα στήριξης υαλοπίνακα Glass supporting accessory	
Κωδ. / Code	F85-440
Συσκ. / Pack.	10 τεμ./pcs



Εξάρτημα στήριξης υαλοπίνακα (τερματικό) Glass supporting accessory (end)	
Κωδ. / Code	F85-441
Συσκ. / Pack.	10 τεμ./pcs



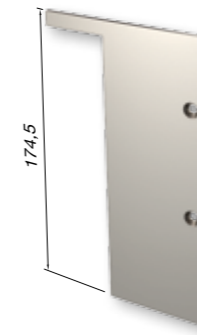
Επιτοίχια βάση στήριξης / Wall base	
Code/Ref.	F85-1B10
Weight/Poids	4740 gr/m
Length/Longueur	6 m
Material/Materiel	AL 6063

Η βάση υαλοπίνακα διατίθεται στα 6 μέτρα και είναι τρυπημένη και συμπεριλαμβάνονται και οι βίδες αγκύρωσης
Available in 6 meter pre-cut and pierced, and fixing bolts/anchors are included

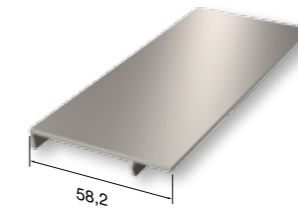
Προφίλ & εξαρτήματα / Profiles & accessories



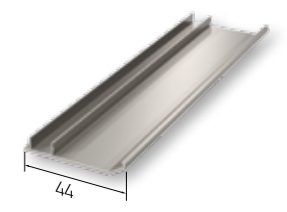
Μπροστινό καπάκι αλουμινίου Aluminium front cover	
Κωδ. / Code	F85-1K11
Βάρος / Weight	1026 gr/m
Μήκος / Length	6 m



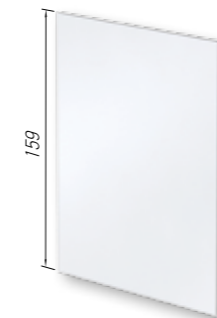
Τάπα / Side cap	
Κωδικός Code	F85-446/16 (8.8.4) F85-446/20 (10.10.4) F85-446/24 (12.12.4)
Συσκ. / Pack.	1 ζευγ./pair



Καπάκι πάνω / Top Cover	
Κωδ. / Code	F85-1K10
Βάρος / Weight	366 gr/m
Μήκος / Length	6 m



Καπάκι κάτω / Bottom Cover	
Κωδ. / Code	F85-1K20
Βάρος / Weight	220 gr/m
Μήκος / Length	6 m

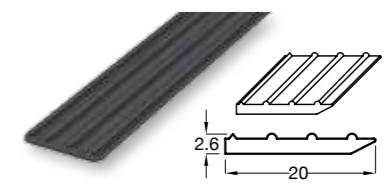


Φύλλο PVC 1mm / PVC sheet 1 mm	
Κωδ. / Code	F85-410
Χρώμα / Color	White
Μήκος / Length	2 m



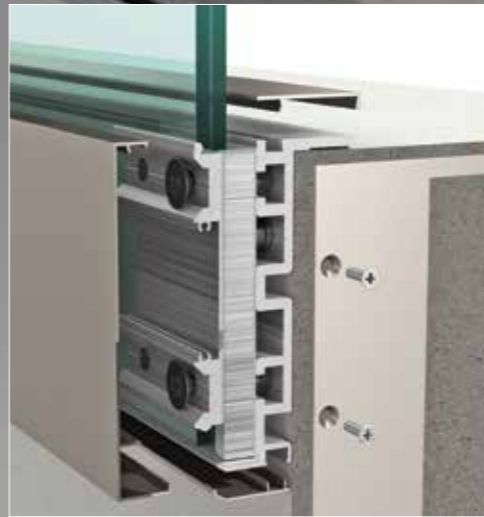
Βίδες στερέωσης εξαρτημάτων στήριξης (inox 304) Support accessories fixing screws (inox 304)	
Κωδικός Code	F85-D216 (8.8.4) F85-D220 (10.10.4) F85-D224 (12.12.4)
Συσκ. / Pack.	20 τεμ./pcs

Λάστιχα / Gaskets



Λάστιχο Βάσης / Base gasket	
Κωδ. / Code	F85-437
Μήκος / Length	200 m

Dc·line NO DRILL



Completely unique
for complex situations!

82
Info

Σύστημα εξωτερικής στήριξης υαλοπίνακα με φάσα αλουμινίου χωρίς διατρήσεις στον υαλοπίνακα

Πρόκειται για μια επιπλέον διαμόρφωση του συστήματος Type Dc που επιτρέπει τη στήριξη των υαλοπινάκων με ειδικά αλουμινένια εξαρτήματα χωρίς να απαιτείται τρύπημα του υαλοπίνακα. Το επιτρεπόμενο ύψος υάλωσης δεν υπερβαίνει τα 1000 mm.

Χαρακτηριστικά

- Μοντέρνα γραμμή αποτελούμενη από κάθετες επιφάνειες
- Ανεμπόδιση θέα
- Ευκολία συναρμολόγησης
- Δεν απαιτείται τρύπημα του υαλοπίνακα

Evolutionary concept of external fascia mounting, without any drilling on the glass panels

The newest entry in the frame-less glass systems, allowing the mounting of the glass on aluminium profile guide and brackets. Maximum height of glass must not exceed 1000 mm.

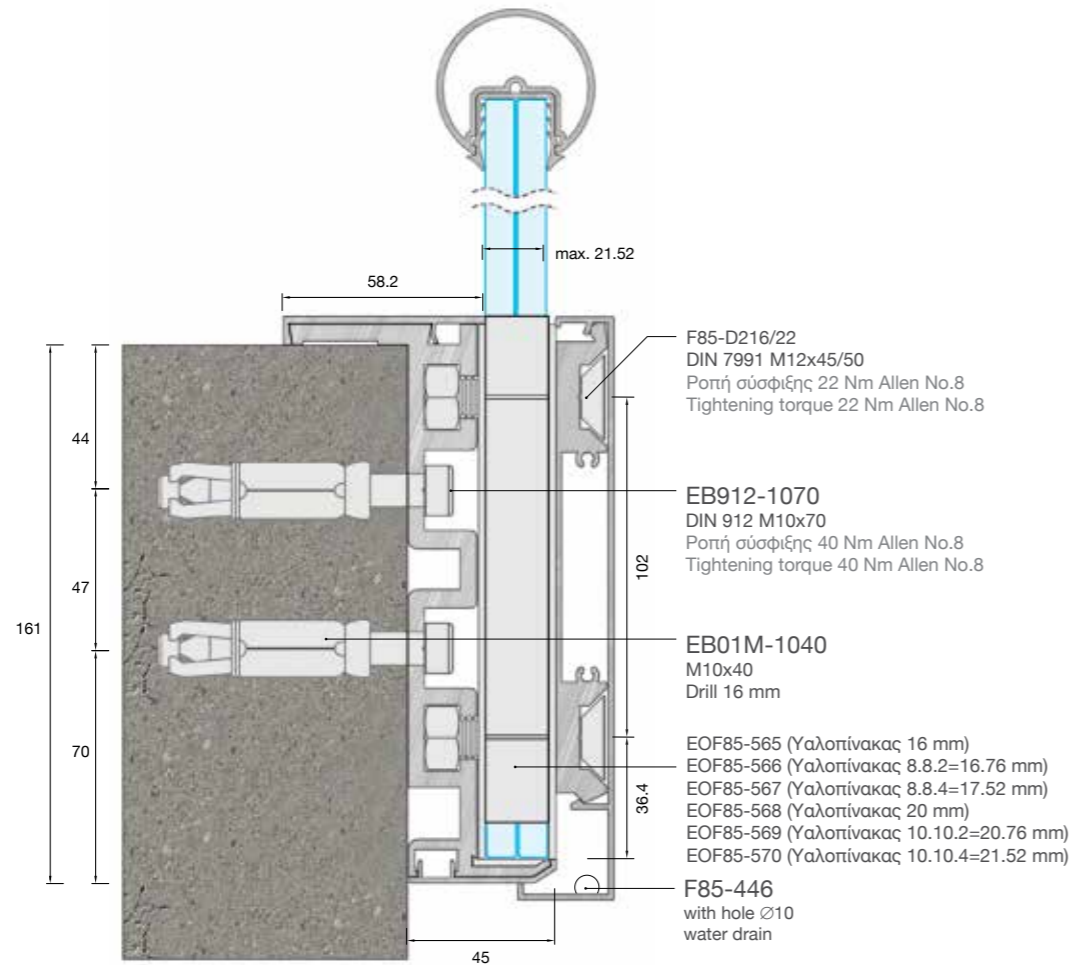
Features

- Minimal and seamless design
- Limitless view
- Easy installation
- No drilling required

83
Info

Σύστημα εξωτερικής στήριξης υαλοπίνακα με φάσα αλουμινίου χωρίς διατρήσεις στον υαλοπίνακα

Στάδια τοποθέτησης / Supporting base assembly

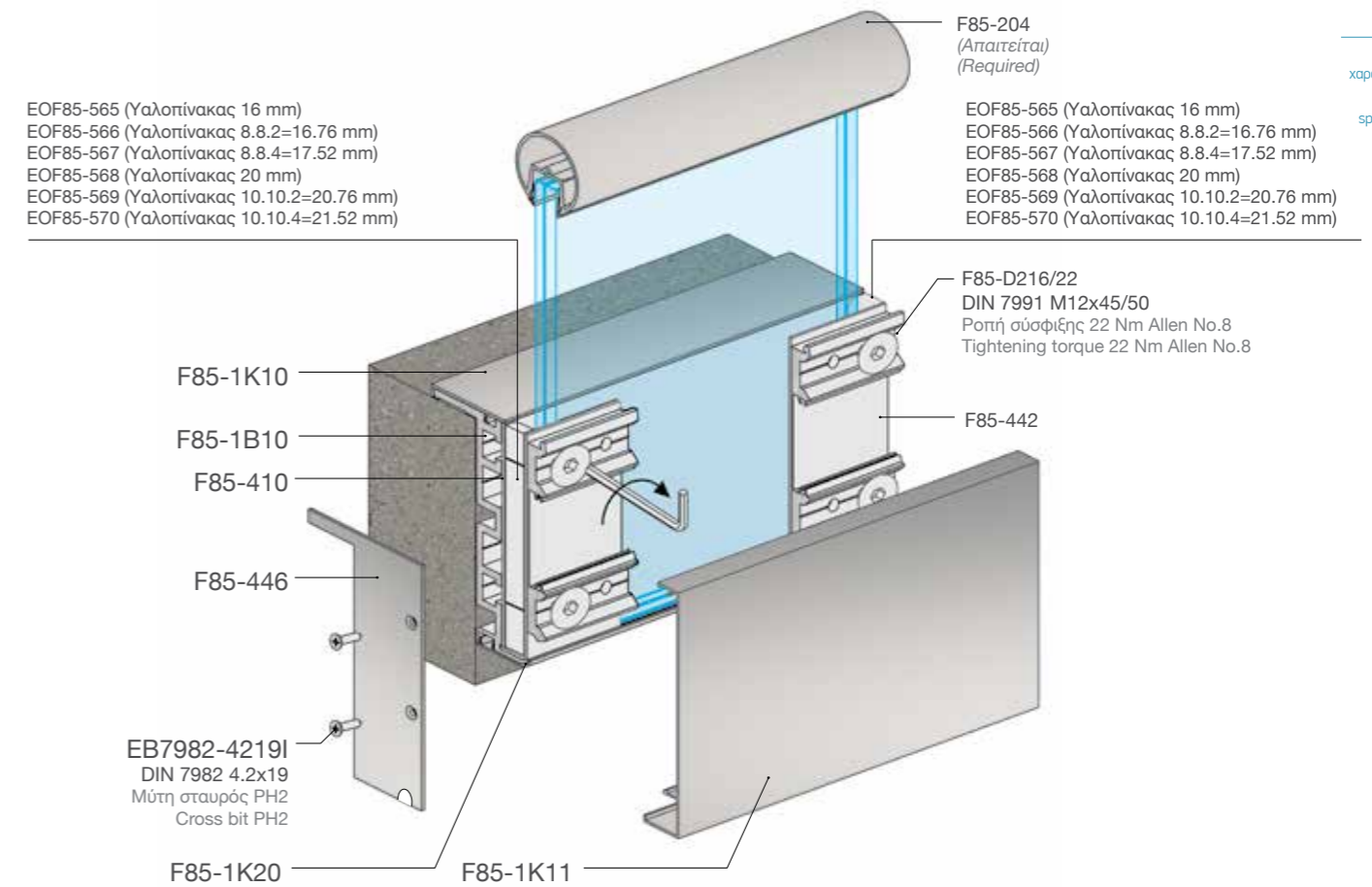
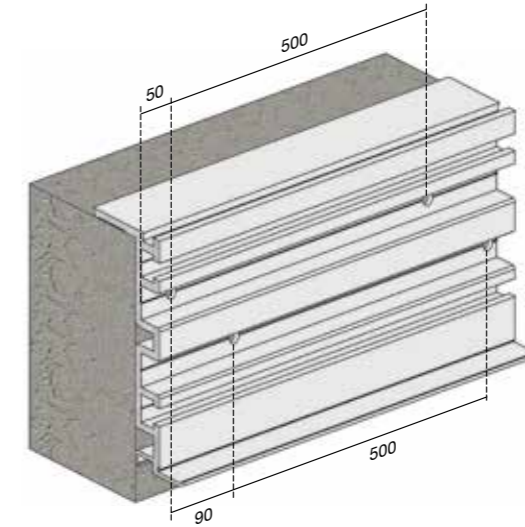


Διατομές υαλοπίνακα τύπου Dc No Drill Glass section Dc No Drill	
8.8.4 (17.52)	
10.10.4 (21.52)	

Τύπος Κάγκελου Balustrade Type	Θερμικά Ψημένους Υαλοπίνακας Tempered Glass Panel	Ύψος κάγκελου με υαλοπίνακα Height of balustrade	Στατική Φόρτιση (Οριζόντια Φορτία) Static Loading Category (Horizontal Loads)	Δυναμική Φόρτιση (Τεστ Κρούσης) Dynamic Loading Category (Impact Test)
Crystalline-Dc	8.8.2 (DG41) float laminate	1200 mm Glass	Οικιακή χρήση Residential use	
Crystalline-Dc	10.10.2 (DG41) float laminate	1360 mm Glass	Οικιακή χρήση Residential use	

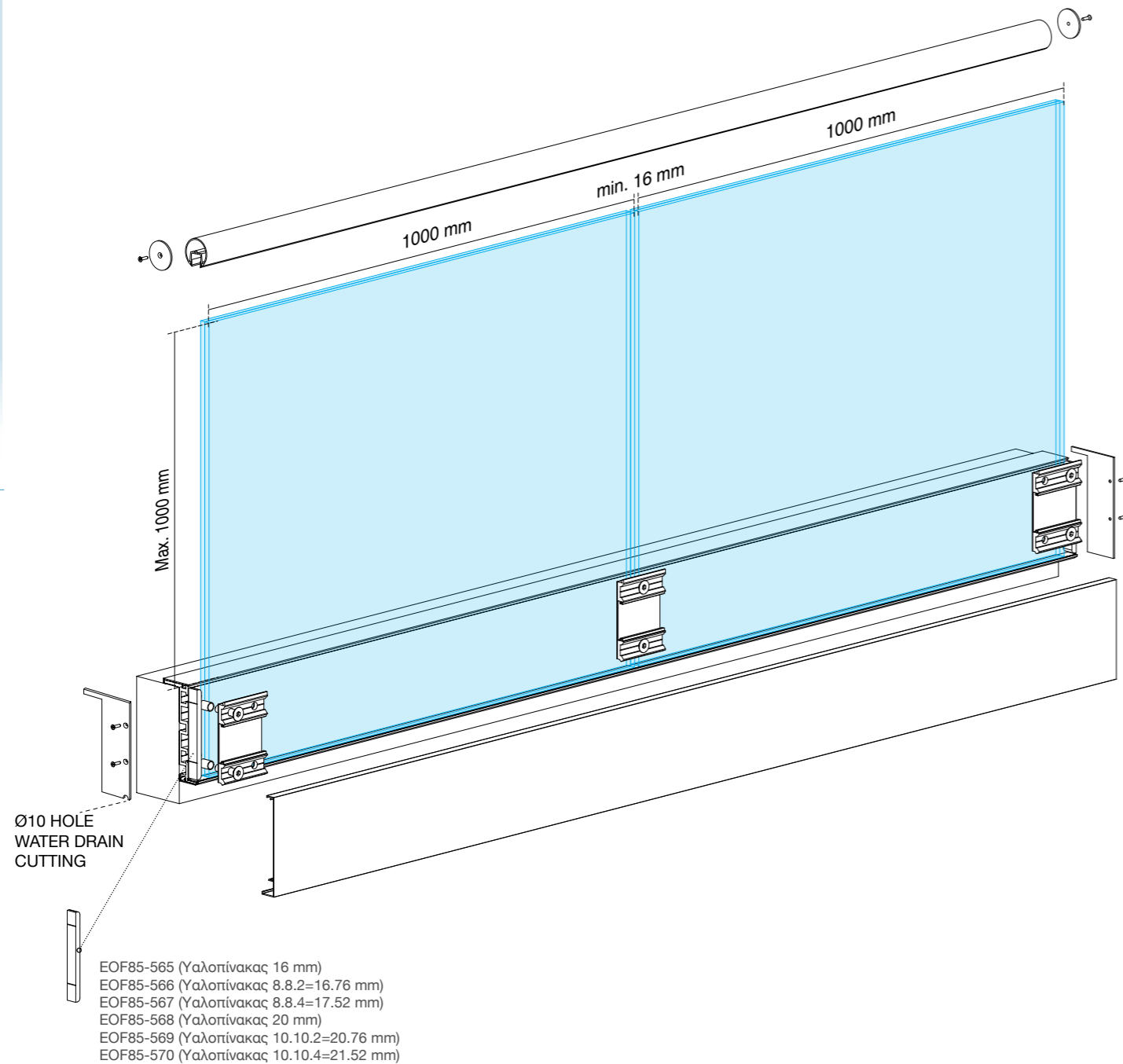
Evolutionary concept of external fascia mounting, without any drilling on the glass panels

Στάδια τοποθέτησης / Supporting base assembly



Σύστημα εξωτερικής στήριξης υαλοπίνακα με φάσα αλουμινίου χωρίς διατρήσεις στον υαλοπίνακα

Στάδια τοποθέτησης / Supporting base assembly



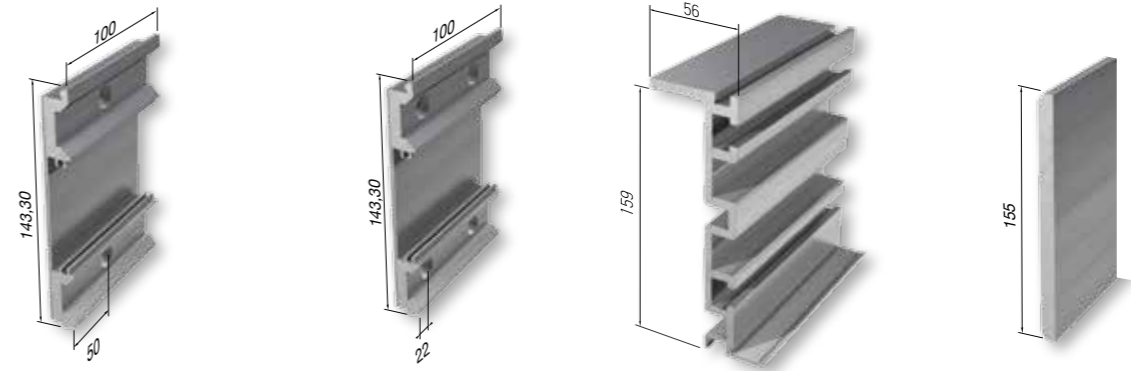
ΠΡΟΣΟΧΗ!
Το συγκεκριμένο σύστημα έχει προδιαγραφεί:
α) για μέγιστο ύψος υαλοπίνακα 1000 mm
β) για χρήση αποκλειστικά με κουπαστή.

ATTENTION!
The specifications of this system are for:
a) maximum glass height of 1000 mm
b) use exclusively with a handrail.

Evolutionary concept of external fascia mounting, without any drilling on the glass panels

Supporting Προφίλ Βάσης / Base profiles / Profiles de base de support

Το σύστημα στήριξης υαλοπίνακα τύπου Dc χρησιμοποιεί τα προφίλ και τα εξαρτήματα του τύπου D σε συνδυασμό με τα παραπάνω εξαρτήματα
The glass support system type Dc uses type D profiles and accessories in combination with the following accessories



Εξάρτημα στήριξης υαλοπίνακα Glass supporting accessory	
Κωδ. / Code	F85-440
Συσκ. / Pack.	10 τεμ./pcs

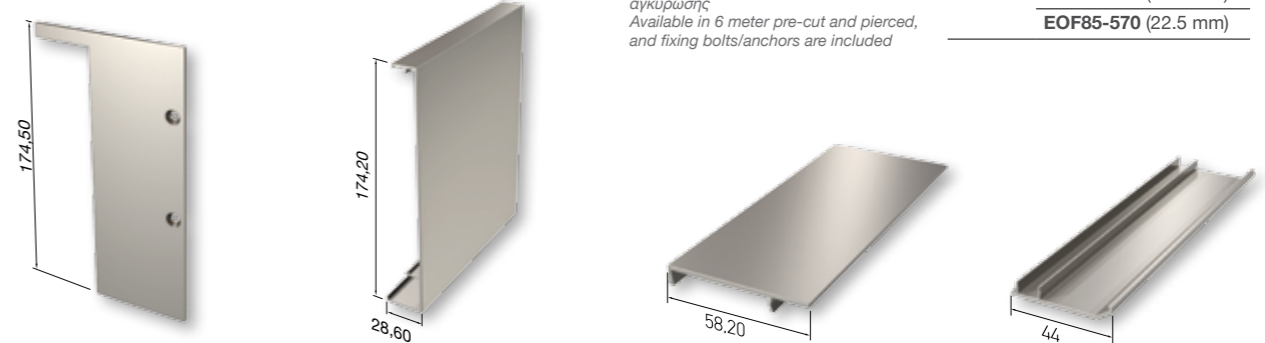
Εξάρτημα στήριξης υαλοπίνακα (τερματικό) Glass supporting accessory (end)	
Κωδ. / Code	F85-442
Συσκ. / Pack.	10 τεμ./pcs

Επιτοίχια βάση / Wall base	
Κωδ. / Code	F85-1B10
Βάρος / Weight	4740 gr/m
Μήκος / Length	6 m

Προφίλ αποστάτη υαλοπίνακα Glass spacer profile	
Κωδ. Code	EOF85-565 (17 mm)
	EOF85-566 (17.8 mm)
	EOF85-567 (18.5 mm)
	EOF85-568 (21 mm)
	EOF85-569 (21.8 mm)
	EOF85-570 (22.5 mm)

Εξαρτήματα και λάστιχα / Accessories & gaskets

Η βάση υαλοπίνακα διατίθεται στα 6 μέτρα και είναι τρυπημένη και συμπεριλαμβάνονται και οι βίδες αγκύρωσης
Available in 6 meter pre-cut and pierced, and fixing bolts/anchors are included

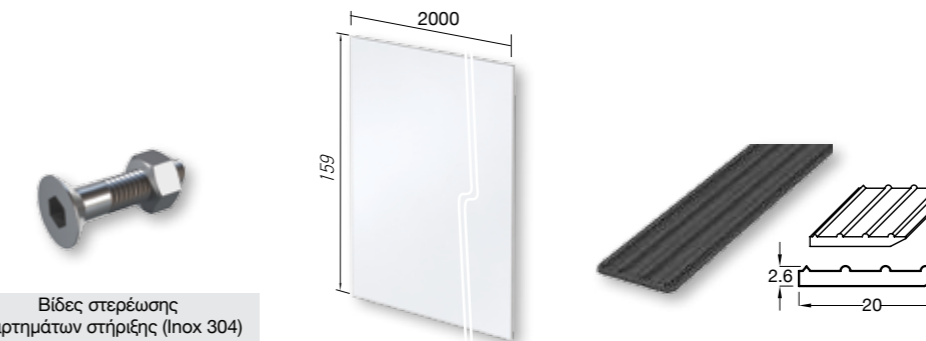


Τάπα / Side cap	
Κωδικός Code	F85-446/16 (8.8.4) F85-446/20 (10.10.4)
Συσκ. / Pack.	1 pair

Καπάκι εμπρός / Cap front:	
Κωδ. / Code	F85-1K11
Βάρος / Weight	1026 gr/m
Μήκος / Length	6 m

Καπάκι πάνω / Top cover	
Κωδ. / Code	F85-1K10
Βάρος / Weight	366 gr/m
Μήκος / Length	6 m

Καπάκι κάτω / Bottom cover	
Κωδ. / Code	F85-1K20
Βάρος / Weight	220 gr/m
Μήκος / Length	6 m



Βίδες στερέωσης εξαρτημάτων στήριξης (Inox 304) Support accessories fixing screws (Inox 304)	
Κωδικός Code	F85-D216 (8.8.4) F85-D220 (10.10.4)
Συσκ. / Pack.	20 τεμ./pcs

Φύλλο PVC / PVC sheet 1 mm	
Κωδ. / Code	F85-410
Χρώμα / Color	Λευκό / White
Μήκος / Length	2 m

Λάστιχο Βάσης / Base gasket	
Κωδ. / Code	F85-437
Μήκος / Length	200 m



E·line



A powerful statement
and the ultimate answer
for maximum strength
and safety!

88
Info

Βαρέως Τύπου σύστημα κάγκελου επιδαπέδιας στήριξης

Σύστημα κάγκελου E-Line, είναι ένα αρκετά στιβαρό σύστημα που συνδυάζει τα οφέλη της ασφάλειας της κατασκευής και της λειτουργικότητας.

Έχει πιστοποιηθεί στη λειτουργία του, σε αντοχή υπό στατικό φορτίο έως 3 KN/m γραμμικό φορτίο.

Άψογο αρχιτεκτονικό σχέδιο στη μορφή του προφίλ της βάσης, με άριστες μηχανικές ιδιότητες του υλικού, που το καθιστούν ως ιδανική λύση σε απαιτητικές χρήσεις κάγκελου με υψηλή αντίσταση στις καιρικές συνθήκες.

Χαρακτηριστικά

- Εξαιρετικές μηχανικές ιδιότητες αντοχής σε φορτίσεις
- Αντοχή γραμμικού φορτίου έως 3 KN/m
- Ευκολία εγκατάστασης
- Δεν χρήζει ιδιαίτερης συντήρησης
- Προαιρετική χρήση και κουπαστής
- Χρήση για οικίες & γραφεία & δημόσιους χώρους, γήπεδα, εμπορικά κέντρα
- Βάση υπό μορφής μεμονωμένων πελμάτων με ενιαίο καπάκι εξωτερικά, και ειδικό οδηγό ευθυγράμμισης βάσης

89
Info

Heavy duty on-floor system

E line system is ultra-robust, combining the benefits of safety, transparency and functionality. It is certified to resist to linear load up to 3 KN/m.

The excellent engineering design with the certified mechanical properties, make it the perfect solution for challenging situations such as sturdy constructions and highly resistant to extreme weather conditions.

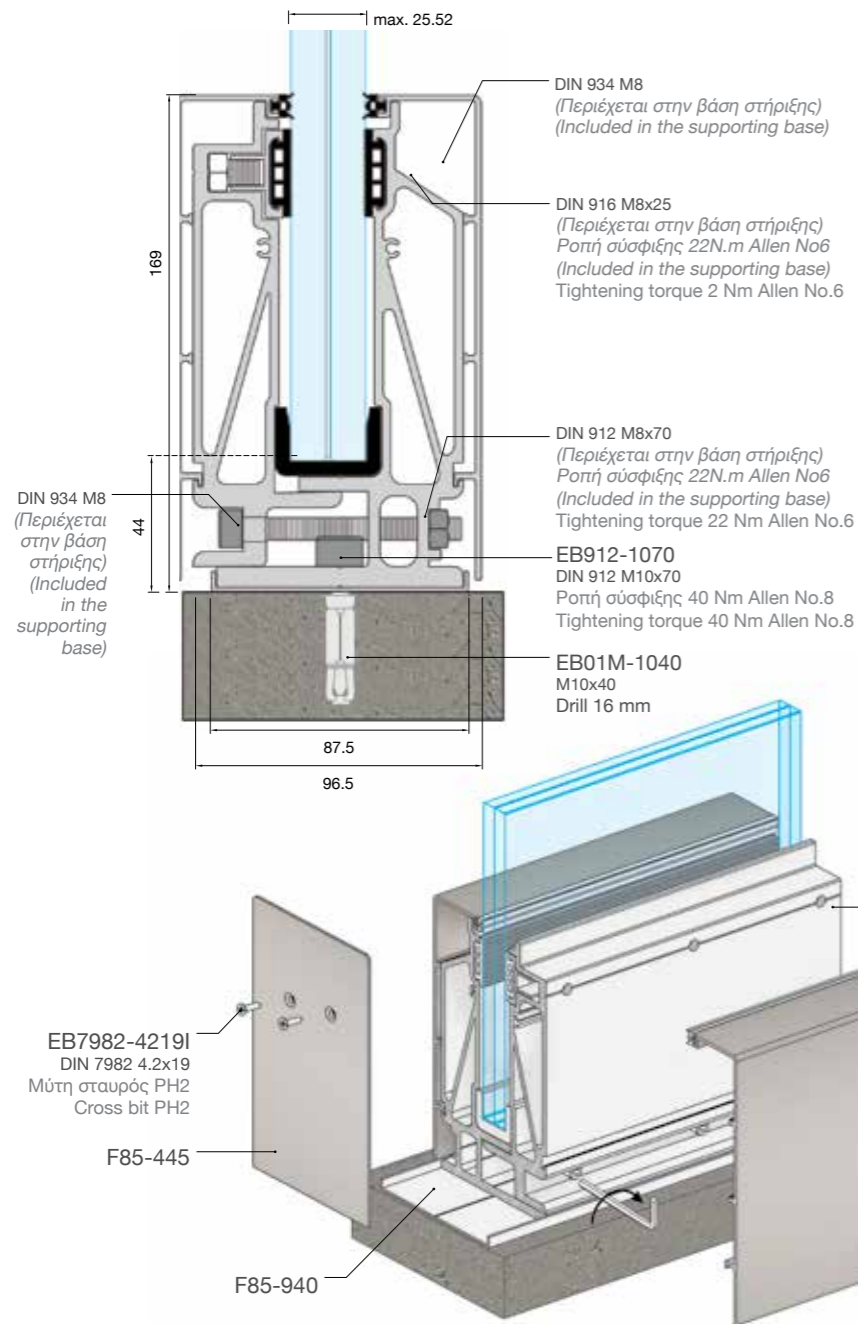
E line system has been installed in countless high-end projects around the world, each one having its own distinctive features and strict requirements.

Features

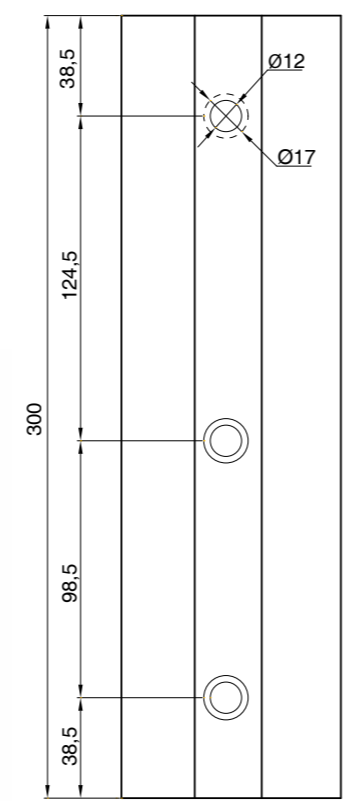
- Excellent mechanical properties
- Certified system
- Resists linear loads up to 3 KN/m
- Meets strict safety regulations
- Undisputed functionality and performance levels
- Easy alignment of the glass panels
- Optionally mounted with a top handrail
- Wide range of colors upon demand
- Suitable for use in crowded public spaces such as museums, airports, hospitals, sports stadiums and shopping centers.



Στάδια τοποθέτησης / Supporting base assembly



Διατομές υαλοπίνακα τύπου E Glass section E
8.8.4 (17.52)
10.10.2 (20.76)
10.10.4 (21.52)
12.12.4 (25.52)



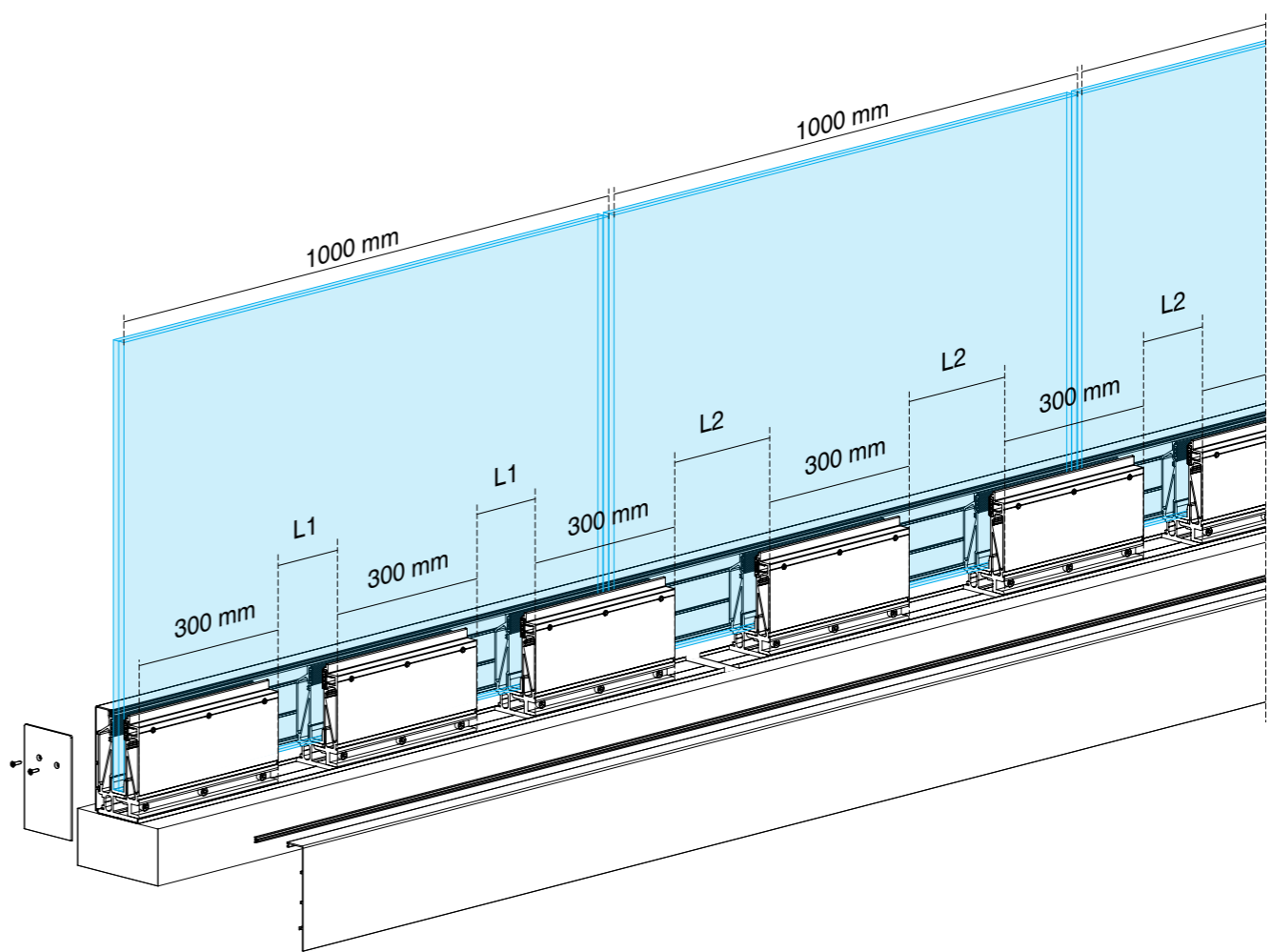
**Σημεία στήριξης βάσεων
Fixing point**

F85-300E/16
F85-300E/20
F85-300E/24

Balustrade Type	Θερμικά ψημένους υαλοπίνακας Tempered glass panel	Ύψος κάγκελου με υαλοπίνακα Height of balustrade	Στατική φόρτιση (οριζόντια φορτία) Static loading category (horizontal loads)	Δυναμική φόρτιση (τεστ κρούσης) Dynamic loading category (impact test)
Crystalline-E	12.12.4 (DG41)	1200 mm	Δημόσια Χρήση Κάγκελου / Στάδια- Πολυκαταστήματα – 3KN Public Function / stadiums – 3KN	
Crystalline-E	10.10.4 float laminate	1200 mm	Οικιακή χρήση & Γραφεία, με ανεμοπίεση 540Pa έως 800Pa Residential and Office buildings, with wind load up to 800 Pa	Οικιακή χρήση & γραφεία Residential and Office buildings
Crystalline-E	10.10.2 (DG41) float laminate	1200 mm	Οικιακή χρήση & Γραφεία, με ανεμοπίεση έως 1080Pa Residential and Office buildings, with wind load up to 1080 Pa	Λειτουργία σε δημόσιους χώρους Public function
Crystalline-E	12.12.4 (DG41) mixed float laminate	1200 mm	Οικιακή χρήση & Γραφεία, με ανεμοπίεση έως 1080Pa Residential and Office buildings, with wind load up to 800 Pa	Οικιακή χρήση & γραφεία Residential and Office buildings
Crystalline-E	12.12.4 (DG41) float laminate	1200 mm	Οικιακή χρήση & Γραφεία, με ανεμοπίεση έως 1080Pa Residential and Office buildings, with wind load up to 1080 Pa	Οικιακή χρήση, γραφεία, δημόσιοι χώροι Residential and Office buildings and Public Function
Crystalline-E	10.10.4	1200 mm		Οικιακή χρήση, γραφεία, δημόσιοι χώροι Residential and Office buildings and Public Function
Crystalline-E	8.8.4 (Du Pont Sentry)	1100mm	Οικιακή χρήση & Γραφεία Residential and Office buildings	Οικιακή χρήση, γραφεία, τεστ δυναμικής κρούσης με ρουκέτα βάρους 4,5kg Residential and Office buildings and Dynamic Missile Impact Test Weight 4,5kg

Στάδια τοποθέτησης / Supporting base assembly

Μέθοδος υπολογισμού βάσεων στήριξης τύπου E για υαλοπίνακες μήκους 1000 mm σε σειρά.
Standard supporting base type E assembly for glasses with a length of 1000 mm



Συνιστώμενος αριθμός βάσεων / m Recommended number of bases / m	8.8.4 (17.52)				10.10.4 (21.52)				12.12.4 (25.52)			
	Height height	Handrail	L1	L2	Height height	Handrail	L1	L2	Height height	Handrail	L1	L2
600 mm	-		125 mm	200 mm	-		125 mm	200 mm	600 mm	-	125 mm	200 mm
	F85-203		550 mm	700 mm	F85-203		550 mm	700 mm	600 mm	F50-203	550 mm	700 mm
1000 mm	-		125 mm	200 mm	-		125 mm	200 mm	1000 mm	-	125 mm	200 mm
	F85-203		125 mm	200 mm	F85-203		125 mm	200 mm	1000 mm	F50-203	125 mm	200 mm
1200 mm	-		125 mm	200 mm	-		125 mm	200 mm	1200 mm	-	125 mm	200 mm
	F85-203		125 mm	200 mm	F85-203		125 mm	200 mm	1200 mm	F50-203	125 mm	200 mm
	-		125 mm	200 mm	-		125 mm	200 mm		-	125 mm	200 mm
	F85-203		125 mm	200 mm	F85-203		125 mm	200 mm		F85-203	125 mm	200 mm
	-		125 mm	200 mm	-		125 mm	200 mm		-	125 mm	200 mm
	F85-204		125 mm	200 mm	F85-204		125 mm	200 mm		F85-204	125 mm	200 mm

Στάδια τοποθέτησης / Supporting base assembly

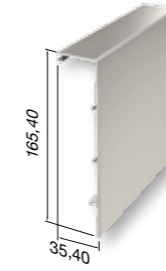


Glass supporting bases & accessoires / Bases de support & accessoires

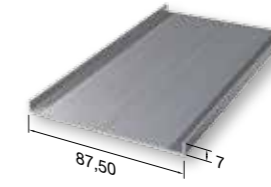
Οι βάσεις στήριξης περιέχουν βίδες σύσφιξης και λάστιχα πίεσης και συμπεριλαμβάνονται και οι βίδες αγκύρωσης.
The supporting bases include tightening screws, pressure gaskets and fixing bolts/anchors.



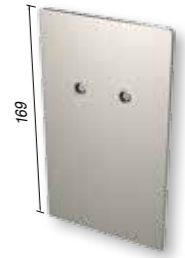
Βάση στήριξης υαλοπίνακα / Glass support base	
Κωδικός / Code	F85-300E/16 (8.8.4)
Κωδικός / Code	F85-300E/20 (10.10.4)
Κωδικός / Code	F85-300E/24 (12.12.4)
Συσκ. / Pack.	6 τεμ./pcs



Καπάκι βάσης / Base cover	
Κωδ. / Code	F85-1K40
Βάρος / Weight	1185 gr/m
Μήκος / Length	6 m



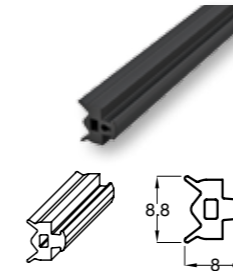
Οδηγός βάσης / Base guide	
Κωδ. / Code	F85-940
Βάρος / Weight	373 gr/m
Μήκος / Length	6 m



Τάπα / Side cap	
Κωδικός / Code	F85-445/16 (8.8.4)
Κωδικός / Code	F85-445/20 (10.10.4)
Κωδικός / Code	F85-445/24 (12.12.4)
Συσκ. / Pack.	1 pair

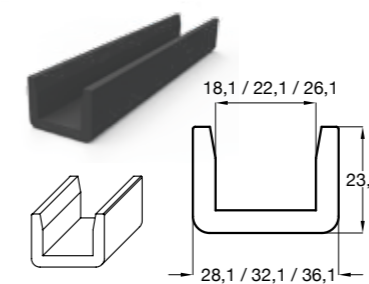
Ο οδηγός διατίθεται σε χρώμα 9006
Available in Ral 9006

Λάστιχα / Gaskets



Λάστιχο υαλοπίνακα / Glass Gasket	
Κωδ. / Code	EA410-409M
Μήκος / Length	200 m

Περιλαμβάνεται στη βάση στήριξης F85-300E αλλά διατίθεται και μεμονωμένα
Included in the glass support base F85-300E, also available separately



Λάστιχο για καπάκι βάσης (PVC) / Rubber gasket for base cover (PVC)	
Κωδικός / Code	F85-427 (8.8.4)
Κωδικός / Code	F85-428 (10.10.4)
Κωδικός / Code	F85-429 (12.12.4)

Περιλαμβάνεται στη βάση στήριξης F85-300E αλλά διατίθεται και μεμονωμένα
Included in the glass support base F85-300E, also available separately

L·line TOP MOUNT

Σύστημα επιδαπέδιας στήριξης υαλοπίνακα βαρέως τύπου
Heavy duty on floor system

Enjoy the
exceptional
alignment of
simplicity and
style!

Το σύστημα κάγκελου L-Line TOP MOUNT είναι ένα στιβαρό σύστημα που συνδυάζει τα οφέλη της ασφάλειας και της διαφάνειας με την εύκολη εγκατάσταση και την λειτουργικότητα.

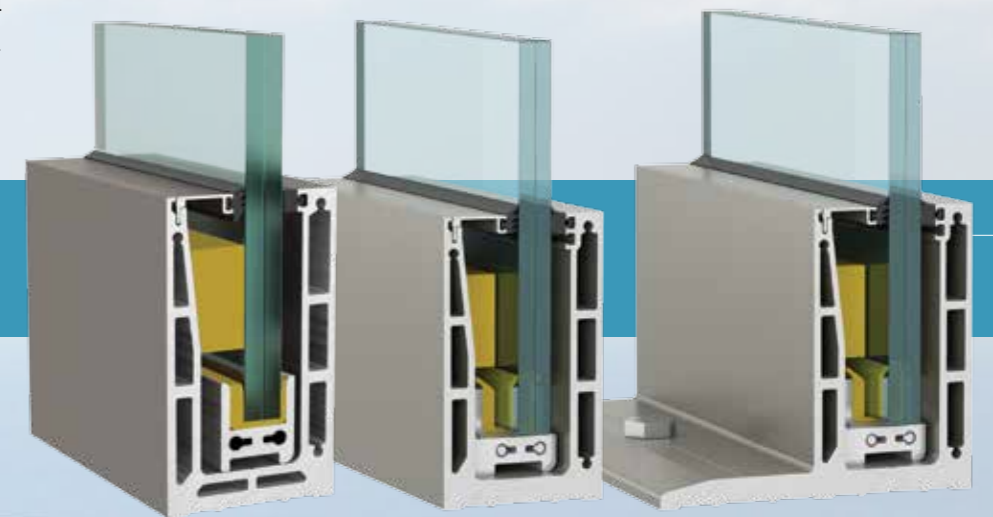
Έχει σχεδιαστεί για να αντέχει γραμμικό φορτίο έως 3 KN/m καλύπτοντας έτσι τις απαιτήσεις των κανονισμών σε οικίες, γραφεία, στάδια, εμπορικά κέντρα, και γενικότερα δημόσιους χώρους με υψηλή επισκεψιμότητα.

Η συγκράτηση του υαλοπίνακα επιτυγχάνεται με τη χρήση ειδικών εσωτερικών φορείων που έχουν την δυνατότητα να επιφέρουν μετατόπιση και ευθυγράμμιση των υαλοπινάκων σε κλίση +/-10 (δηλ. +/-15 mm στην άνω επιφάνεια του υαλοπίνακα) ενώ το ειδικό ελαστικό προσφέρει αντιστήριξη και δημιουργία «τραμπάλας» κατά τη ρύθμιση των υαλοπινάκων.

New Crystal line edition, L line TOP MOUNT, is a robust system that combines the benefits of safety and transparency with easy installation and functionality.

It is designed to cope with line loads up to 3 KN/m satisfying the requirements of regulations in homes, offices, stadiums, shopping centers, and public areas with high traffic.

The retention of the glass panel is achieved by using special internal trolleys having the potential to shift and align the glass panels with tilting ability +/- 1°(i.e., +/- 15 mm on the upper surface of the glass) while the special gasket provides balance when setting up the glass panels.



Χαρακτηριστικά

- Προσφέρει την επιλογή 3 διαφορετικών προφίλ βάσης
- Αντοχή γραμμικού φορτίου έως 3 KN/m
- Μονοκόμματη βάση 3 m και διαδοχική σύνδεση με τους πείρους ευθυγράμμισης
- Ειδικά εσωτερικά φορεία στήριξης & ρύθμισης υαλοπινάκων
- Ειδικό σκληρυμένο λάστιχο αντιστήριξης υαλοπίνακα
- Ρύθμιση υαλοπίνακα σε κάθε κατεύθυνση (μπρος-πίσω έως 15 mm και πάνω-κάτω έως 10 mm) και εσωτερικά από το κάγκελο
- Χρήση για Οικίες & Γραφεία & Δημόσιους Χώρους

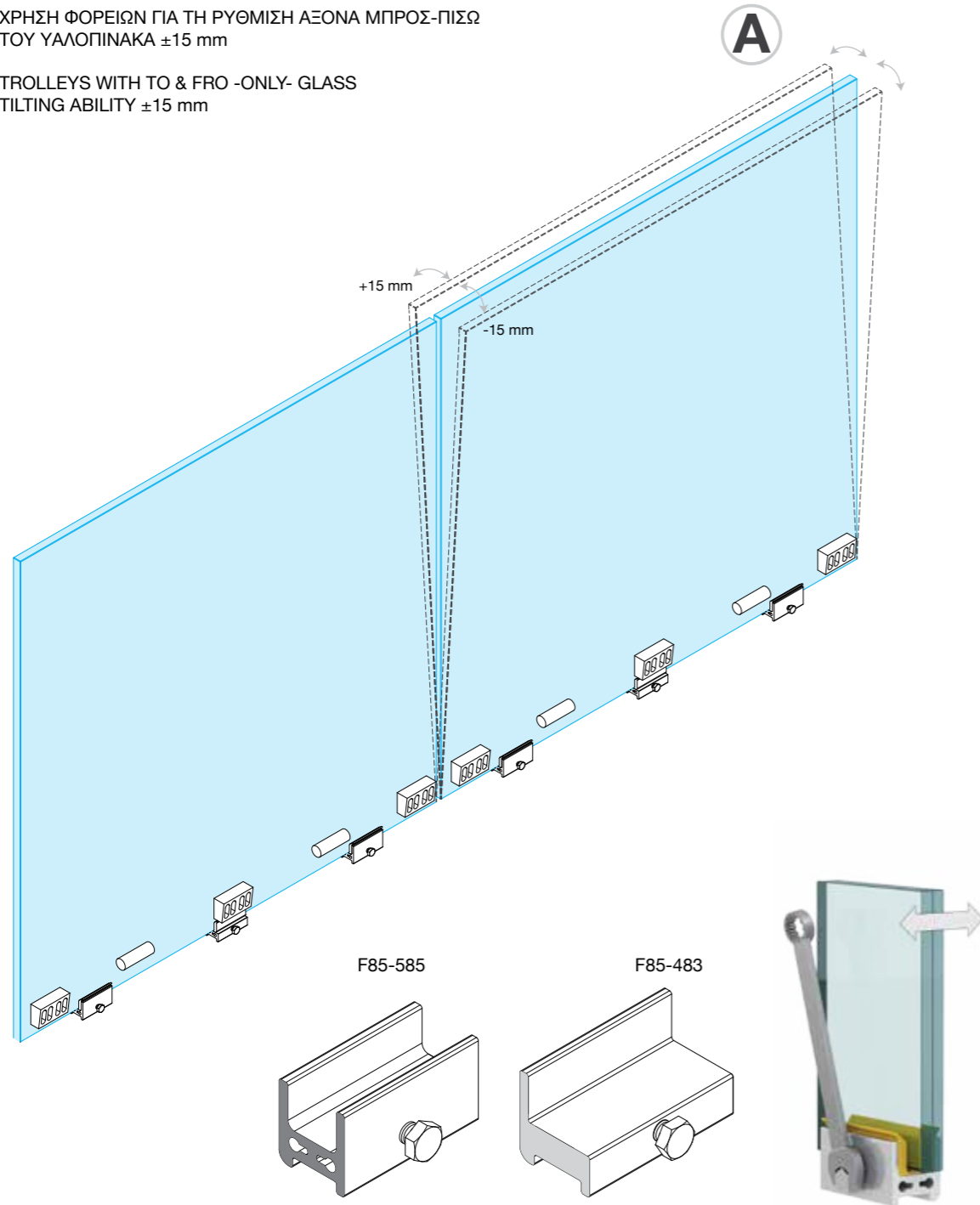
Features

- Offers a choice of 3 different profile bases solutions
- Resists line loads up to 3 KN/m
- Single base at 3m without additional external lid
- Easy glass installation.
- Exceptional alignment of the glass panels in every direction (to & fro by up to 15 mm and up-down by up to 10 mm) from inside the balustrade.
- Meets worldwide safety and building regulations
- Suitable for use in high demand public areas

Φορεία συγκράτησης υαλοπίνακα σε 1 άξονα
Trolleys for 1-axis tilting ability

A ΧΡΗΣΗ ΦΟΡΕΙΩΝ ΓΙΑ ΤΗ ΡΥΘΜΙΣΗ ΑΞΟΝΑ ΜΠΡΟΣ-ΠΙΣΩ ΤΟΥ ΥΑΛΟΠΙΝΑΚΑ ± 15 mm

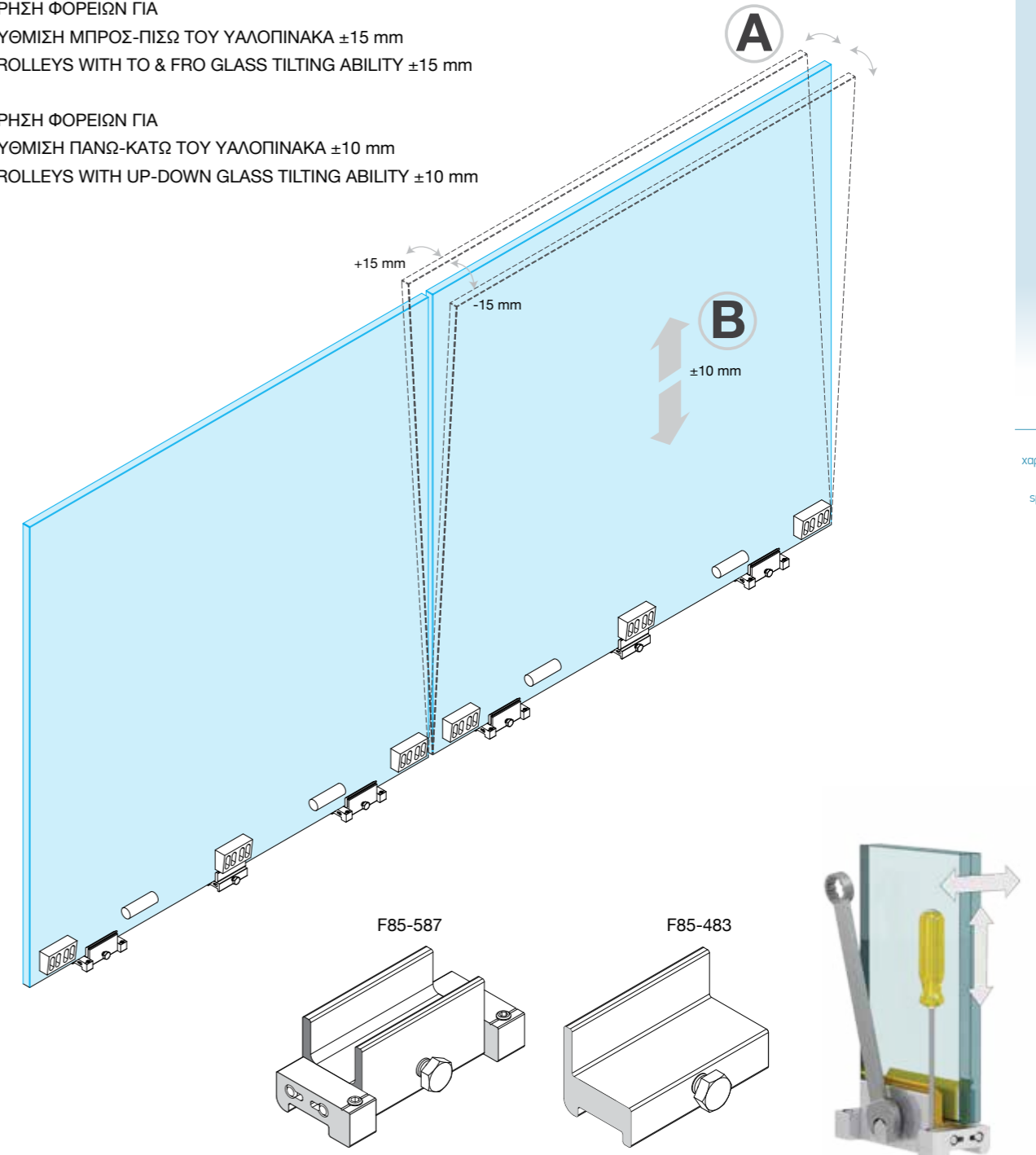
TROLLEYS WITH TO & FRO -ONLY- GLASS TILTING ABILITY ± 15 mm

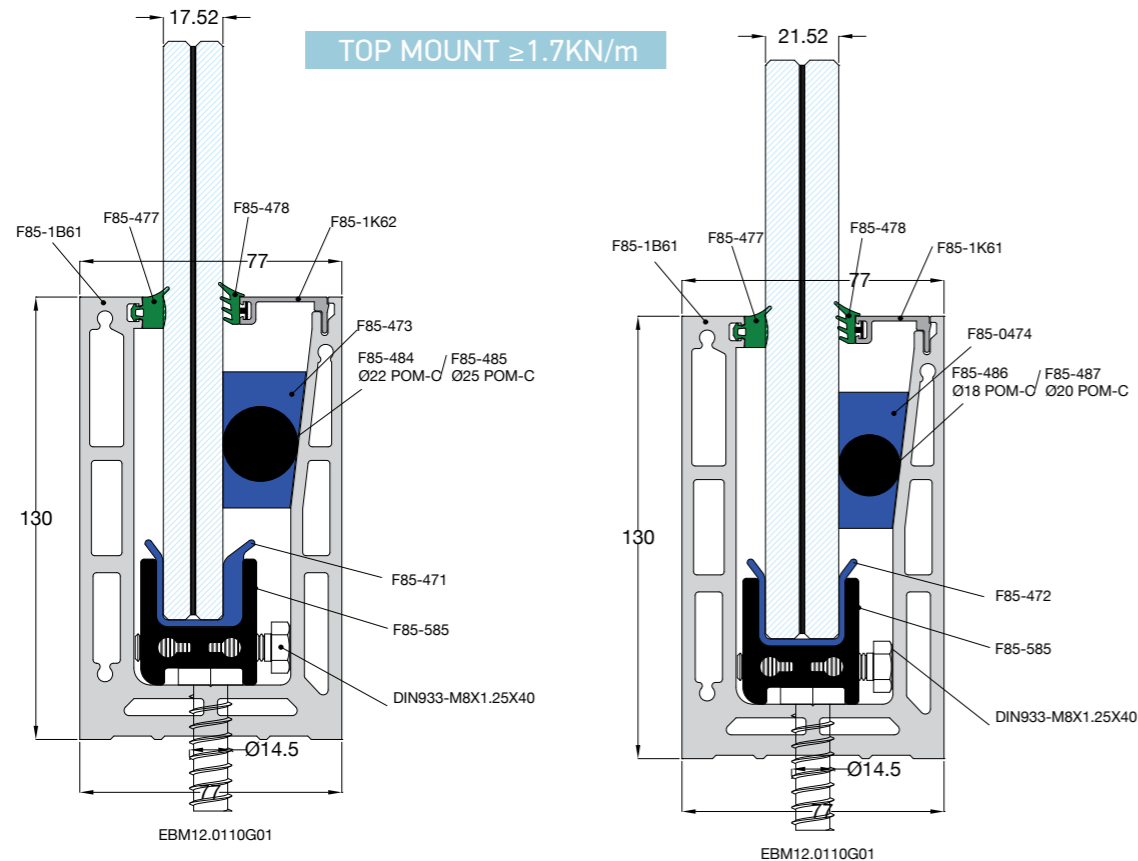
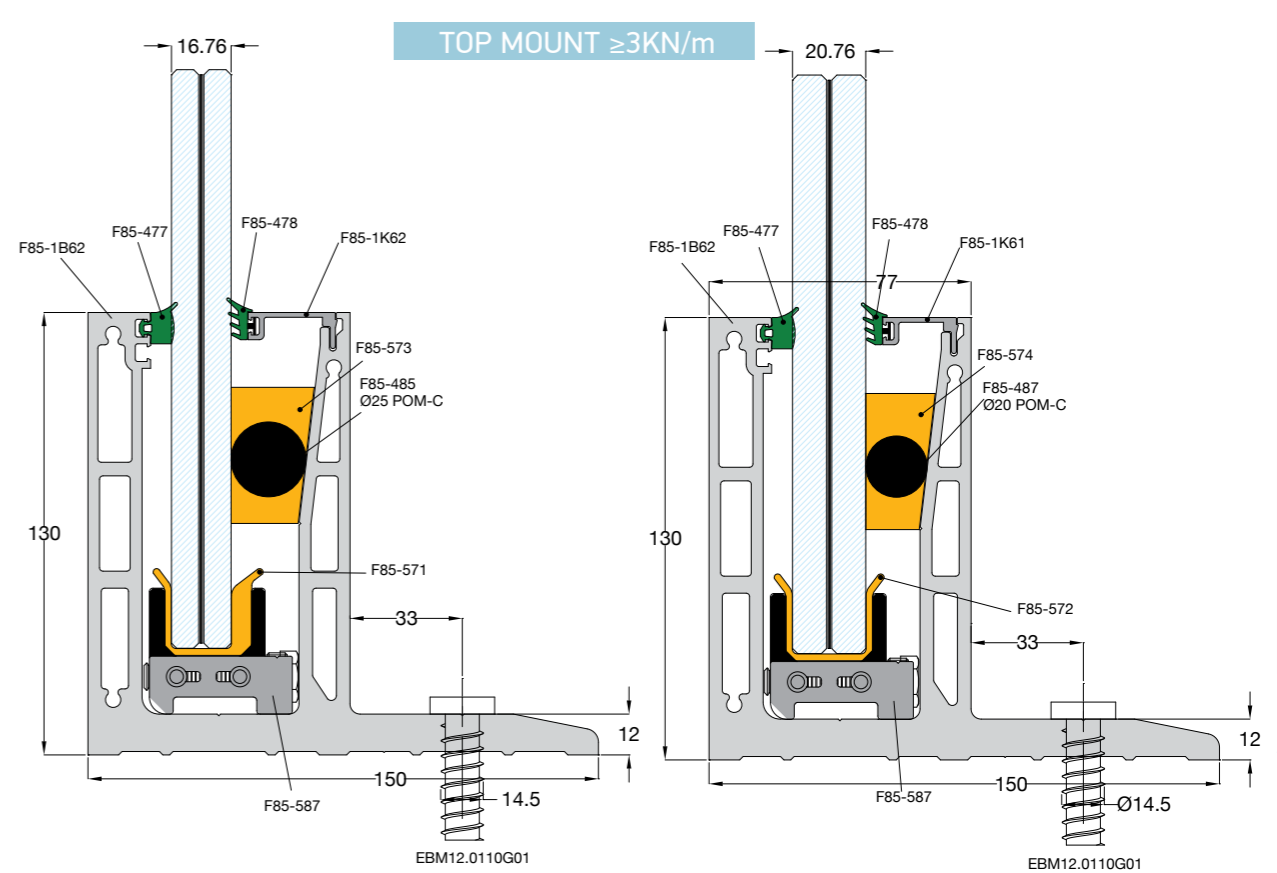
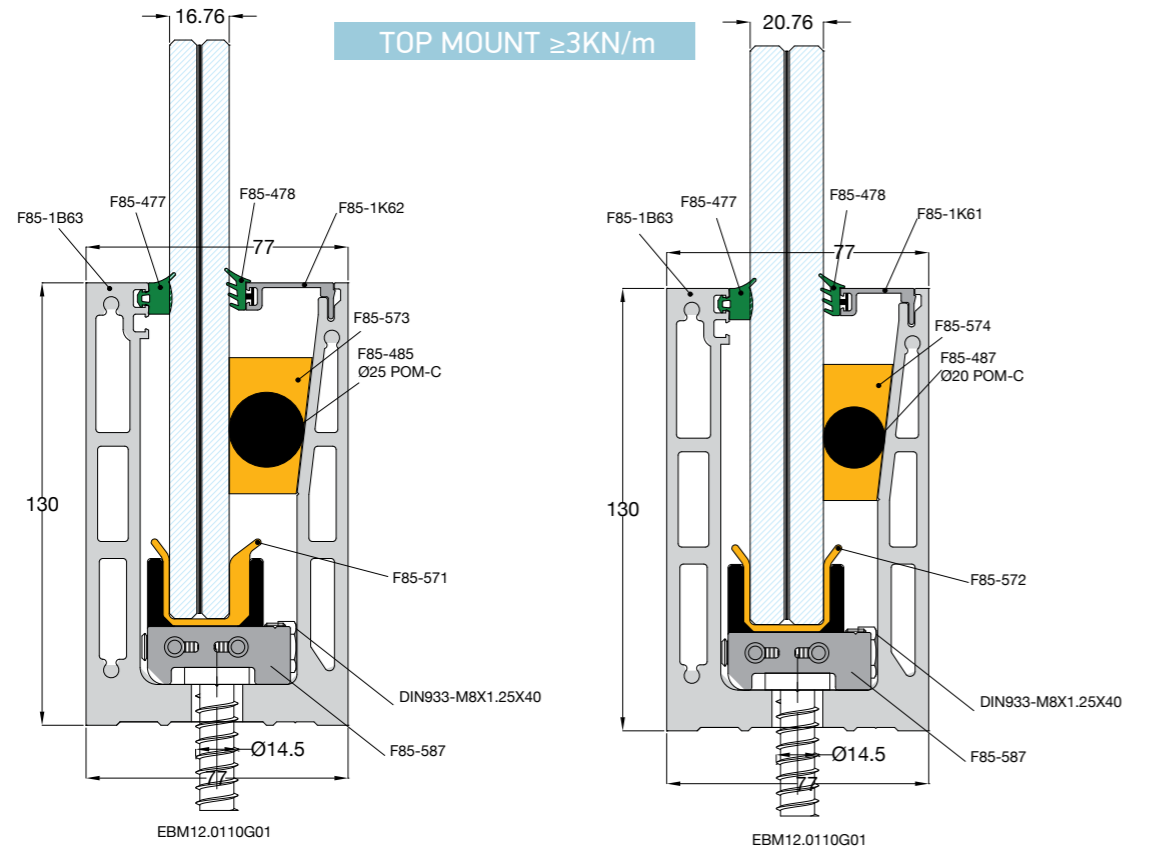


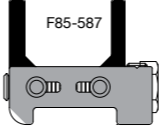

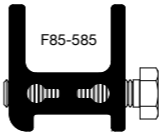

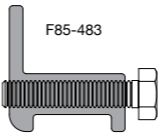


Φορεία συγκράτησης υαλοπίνακα σε 2 άξονες
Trolleys for 2-axis tilting ability

A ΧΡΗΣΗ ΦΟΡΕΙΩΝ ΓΙΑ ΡΥΘΜΙΣΗ ΜΠΡΟΣ-ΠΙΣΩ ΤΟΥ ΥΑΛΟΠΙΝΑΚΑ ± 15 mm
TROLLEYS WITH TO & FRO GLASS TILTING ABILITY ± 15 mm

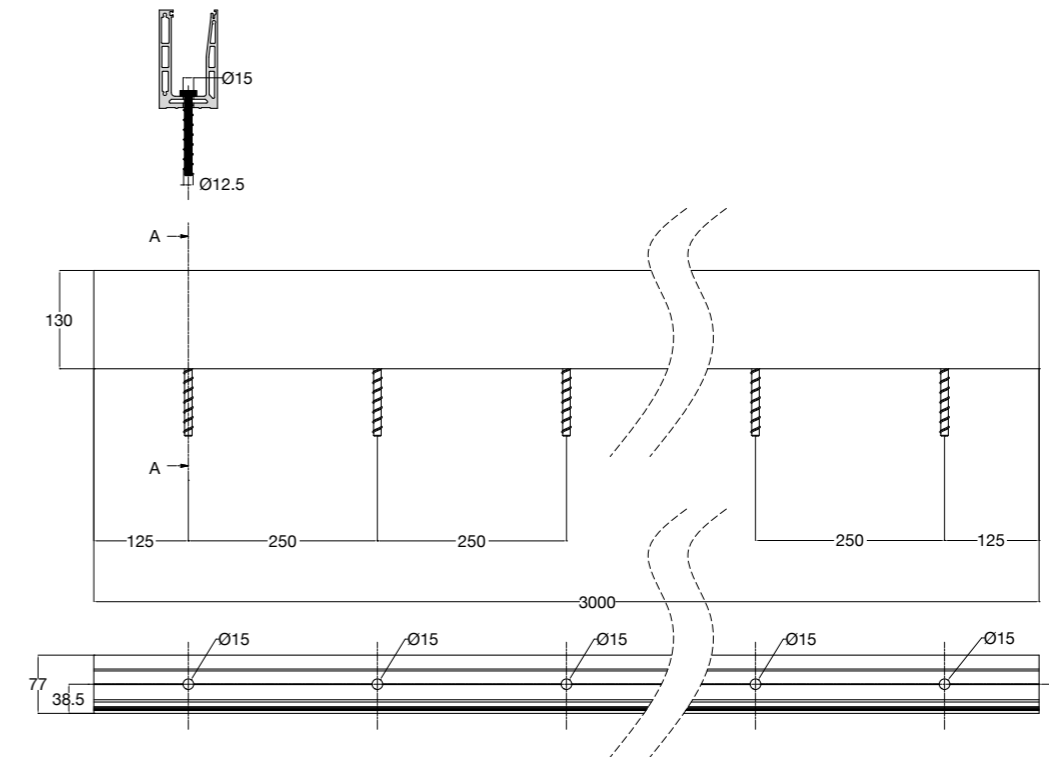
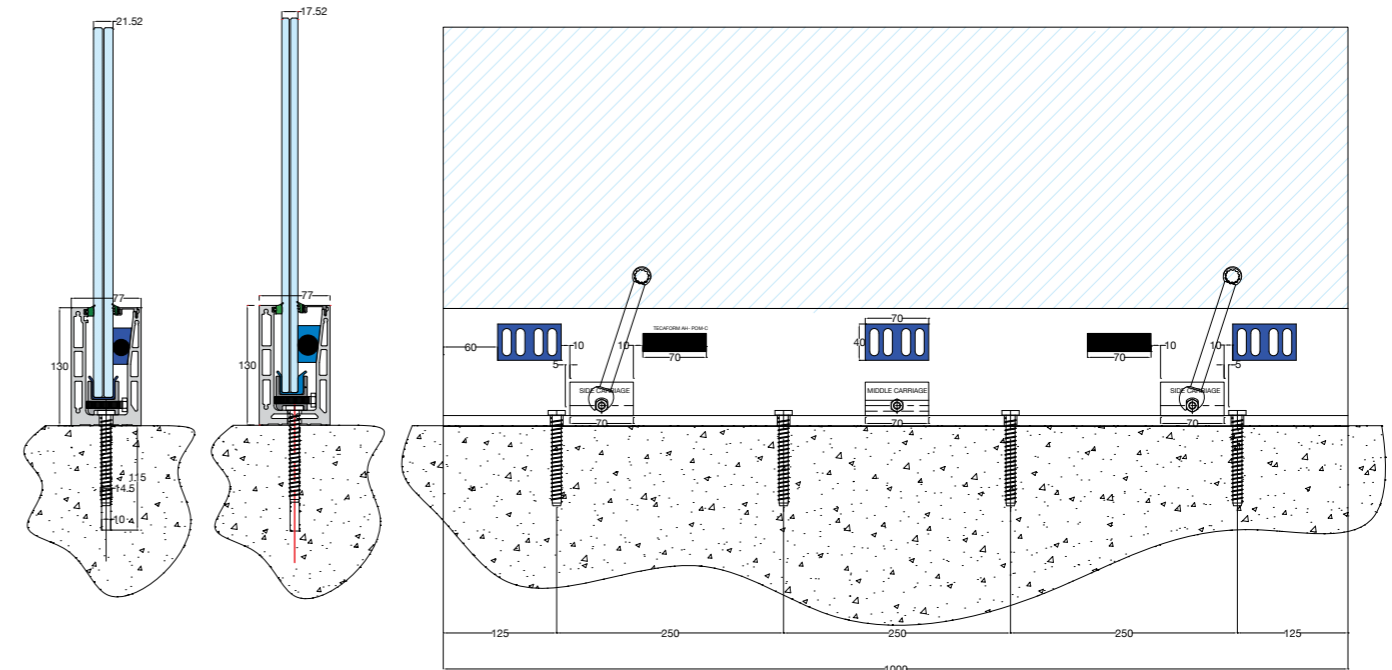
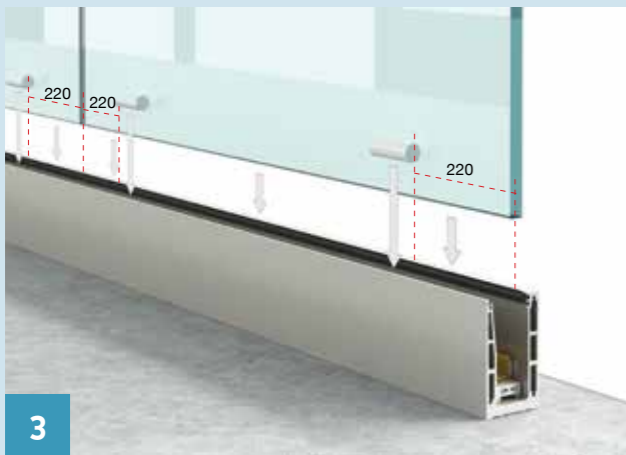
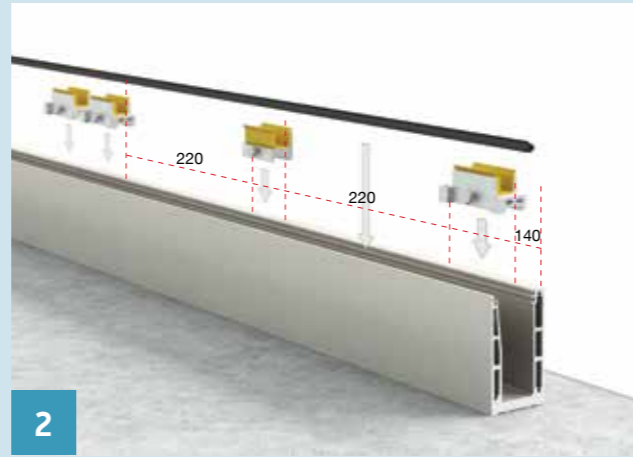
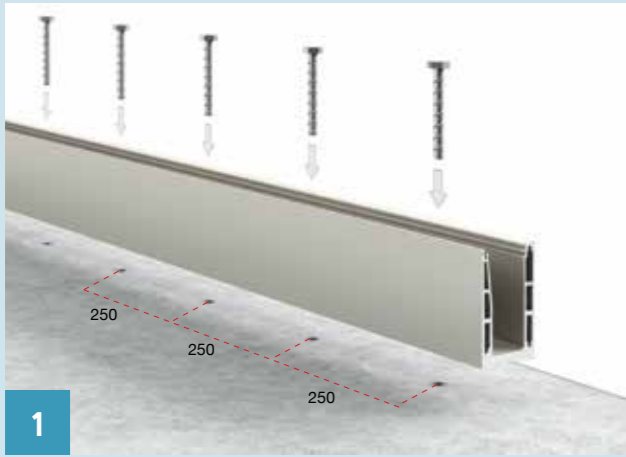
B ΧΡΗΣΗ ΦΟΡΕΙΩΝ ΓΙΑ ΡΥΘΜΙΣΗ ΠΑΝΩ-ΚΑΤΩ ΤΟΥ ΥΑΛΟΠΙΝΑΚΑ ± 10 mm
TROLLEYS WITH UP-DOWN GLASS TILTING ABILITY ± 10 mm





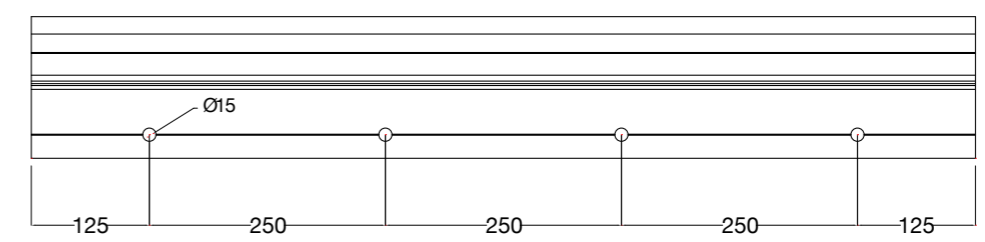
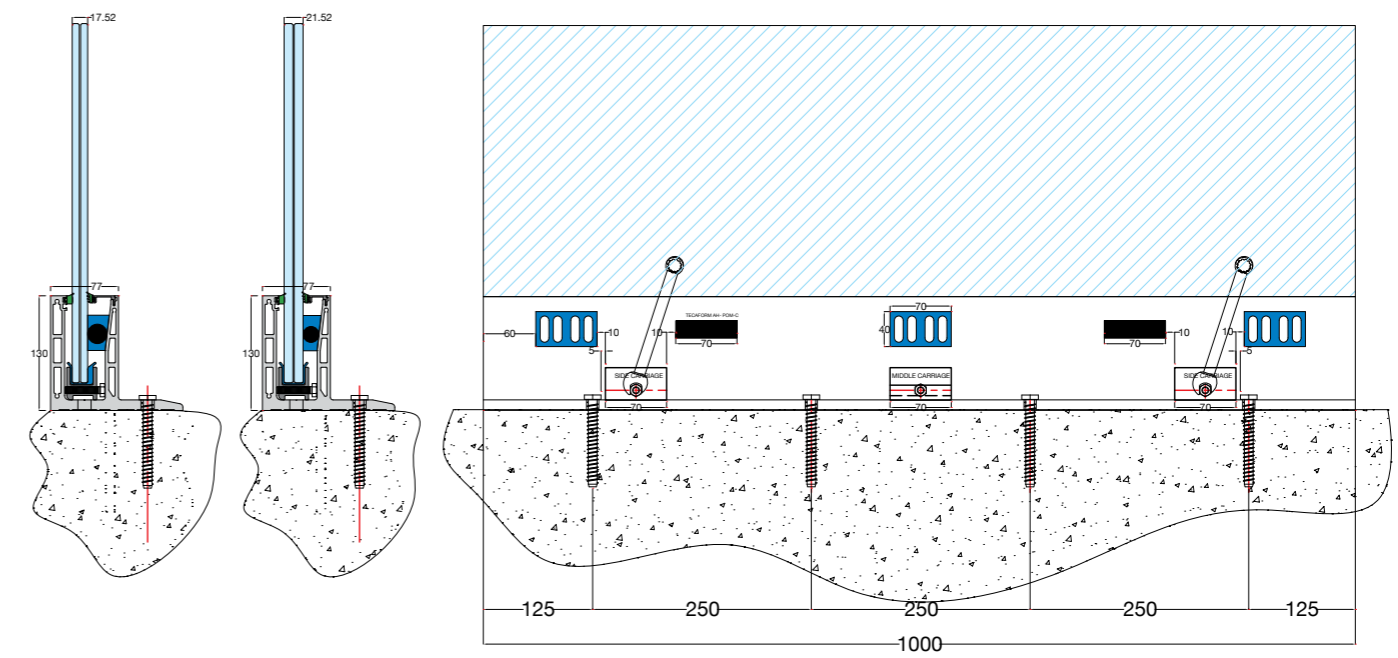
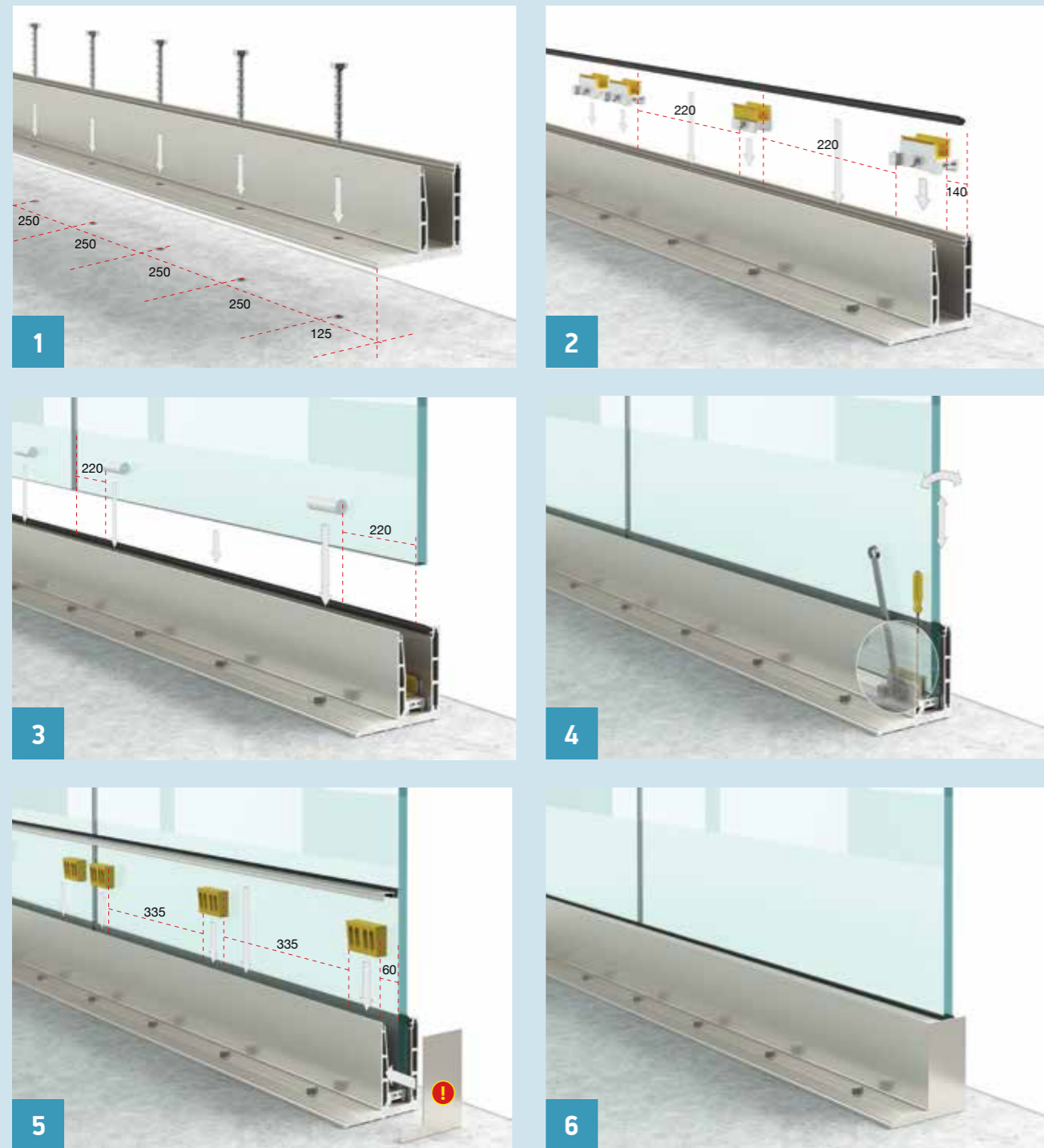
ΤΥΠΟΣ ΦΟΡΕΙΟΥ TYPE OF CARRIER	ΧΡΗΣΗ ΦΟΡΕΙΟΥ TYPE OF USE	ΤΥΠΟΙ ΠΛΑΣΤΙΚΩΝ ΤΣΙΜΟΥΧΩΝ ΥΑΛΟΠΙΝΑΚΩΝ ΤΑΙΡΙΑΖΟΥΝ ΣΕ ΟΛΟΥΣ ΤΟΥΣ ΤΥΠΟΥΣ ΦΟΡΕΙΩΝ TYPES OF PLASTIC SHAFT GLASS SEALS APPLICABLE FOR ALL TYPES OF CARRIERS	ΤΥΠΟΙ ΥΑΛΟΠΙΝΑΚΩΝ TYPES OF GLASS PANELS
 <p>F85-587 ΠΛΑΙΝΟ ΦΟΡΕΙΟ SIDE CARRIER (2 pcs/m)</p>	<p>Ρύθμιση υαλοπίνακα σε 2-Άξονες Κινητό φορείο 2-Axis Adjustment of Glass Panel Movable carrier</p>	 <p>F85-571 ABS PLASTIC</p>	<p>GLASS 8-DG41-8 = 16.76 mm</p>
 <p>F85-585 ΠΛΑΙΝΟ ΦΟΡΕΙΟ SIDE CARRIER (2 pcs/m)</p>	<p>Ρύθμιση υαλοπίνακα σε 1-Άξονα Κινητό φορείο 1-Axis Adjustment of Glass Panel Movable carrier</p>	 <p>F85-471 ABS PLASTIC</p>	<p>GLASS 8-4PVB-8 = 17.52 mm</p>
 <p>F85-483 ΜΕΣΑΙΟ ΦΟΡΕΙΟ MIDDLE CARRIER (1 pcs/m)</p>	<p>Απλή συγκράτηση υαλοπίνακα Σταθερό φορείο Simple support of Glass Panel Stationary carrier</p>	 <p>F85-572 ABS PLASTIC</p>	<p>GLASS 10-DG41-10 = 20.76 mm</p>
		 <p>F85-472 ABS PLASTIC</p>	<p>GLASS 10-4PVB-10 = 21.52 mm</p>

Στάδια τοποθέτησης / Supporting base assembly



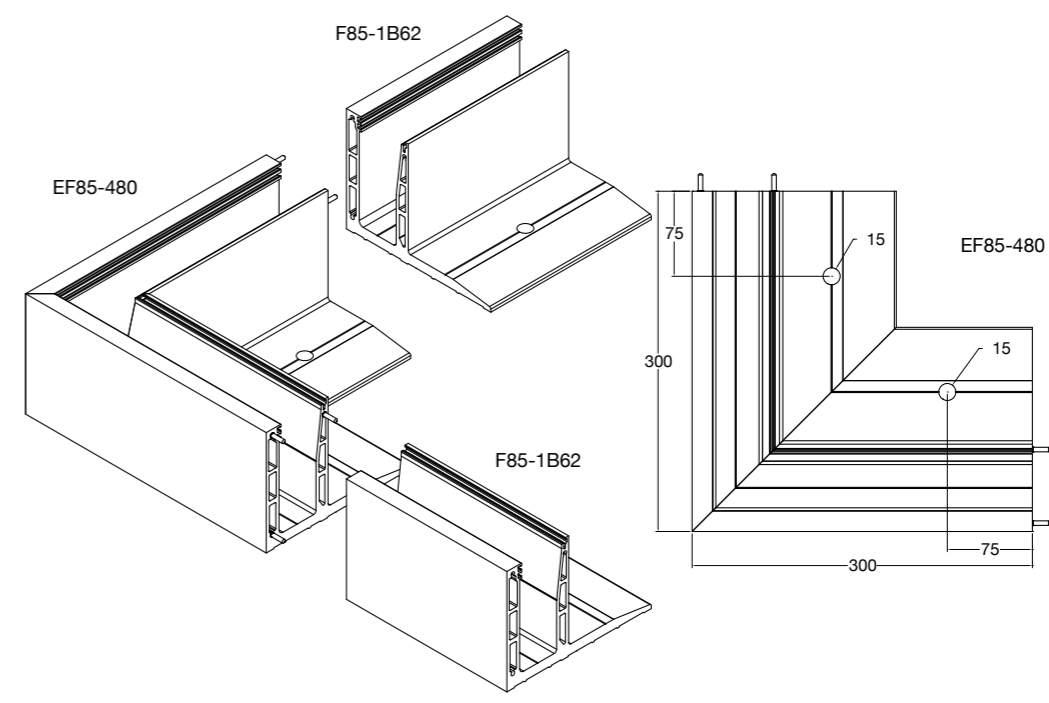
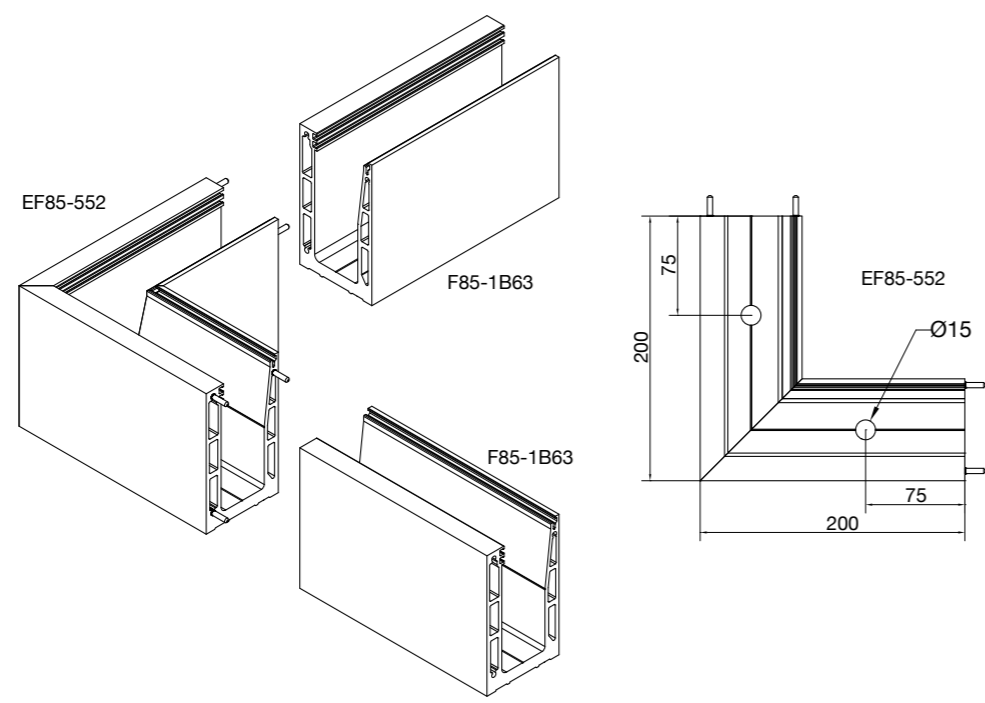
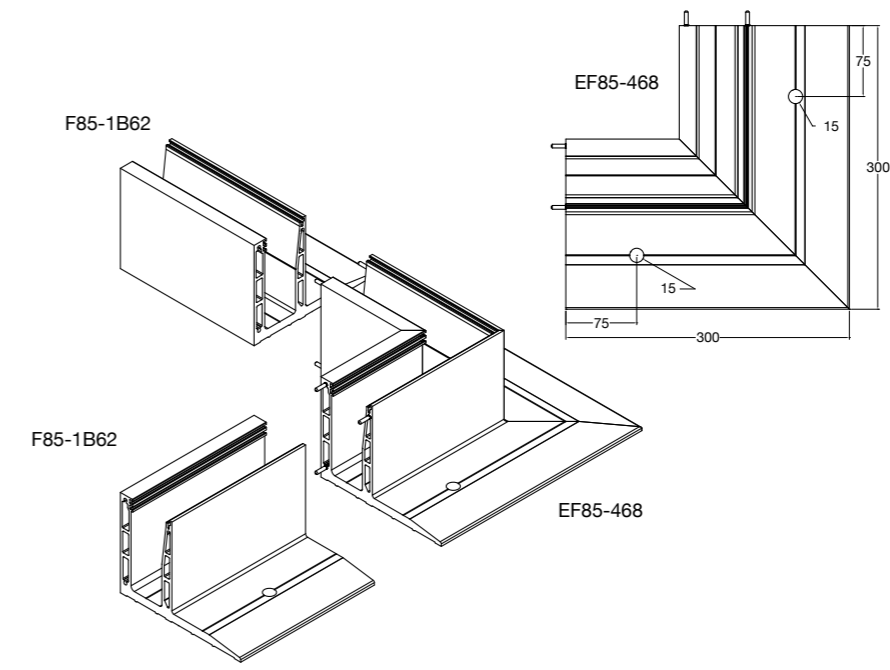
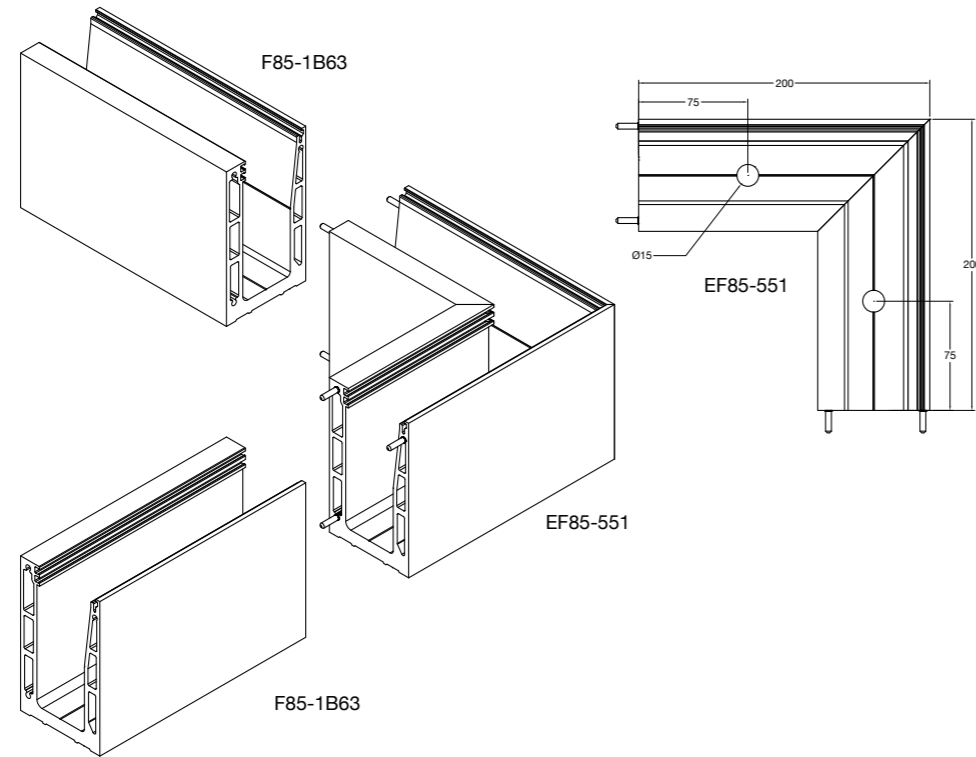
! Αυτοκόλλητη ταινία Lohman DuploColl 373 πάχους: 0.33 mm, πλάτους: 15 mm
Adhesive tape Lohman DuploColl 373 thickness: 0.33 mm, width: 15 mm

Στάδια τοποθέτησης / Supporting base assembly



! Αυτοκόλλητη ταινία Lohman DuploColl 373 πάχους: 0.33 mm, πλάτους: 15 mm
 Adhesive tape Lohman DuploColl 373 thickness: 0.33 mm, width: 15 mm

Γωνίες σύνδεσης / Connection corners



Προφίλ & εξαρτήματα / Profiles & accessories

Οι βάσεις στήριξης και τα γωνιακά εξαρτήματα είναι τρυπημένα και περιέχουν βίδες αγκύρωσης.
The supporting bases and corner components are precut and pierced, and include fixing bolts/anchors.

TOP MOUNT ≥ 1.7 KN/m



Προφίλ βάσης/ Base U-Profile	
Κωδικός / Code	F85-1B61* (10.10.4) (8.8.4)
Βάρος / Weight	7500 gr/m
Μήκος / Length	3 m



Εσωτερική γωνία / Internal corner	
Κωδ. / Code	F85-467*
Μήκος / Length	20x20 cm



Εξωτερική γωνία / External corner	
Κωδ. / Code	F85-479*
Μήκος / Length	20x20 cm

TOP MOUNT ≥ 3 KN/m



Προφίλ βάσης/ Base U-Profile	
Κωδικός / Code	F85-1B63* (10.10.4) (8.8.4)
Βάρος / Weight	7627 gr/m
Μήκος / Length	3 m



Εσωτερική γωνία / Internal corner	
Κωδ. / Code	F85-551*
Μήκος / Length	20x20 cm



Εξωτερική γωνία / External corner	
Κωδ. / Code	F85-552*
Μήκος / Length	20x20 cm

TOP MOUNT with FIN ≥ 3 KN/m



Προφίλ βάσης/ Base U-Profile	
Κωδικός / Code	F85-1B62* (10.10.4) (8.8.4)
Βάρος / Weight	9666 gr/m
Μήκος / Length	3 m



Εσωτερική γωνία / Internal corner	
Κωδ. / Code	F85-468*
Μήκος / Length	30x30 cm



Εξωτερική γωνία / External corner	
Κωδ. / Code	F85-480*
Μήκος / Length	30x30 cm



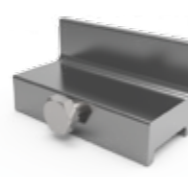
Πλαϊνό τελείωμα για F85-1B62 Side end cap for F85-1B62	
Κωδ. / Code	F85-489**
Μήκος / Length	130x150 mm



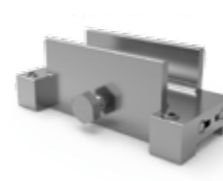
Πλαϊνό τελείωμα F85-1B61/1B63 Side end cap for F85-1B61/1B63	
Κωδ. / Code	F85-488**
Μήκος / Length	77x130 mm



Κινητό εσωτερικό φορείο Mobile trolley	
Κωδ. / Code	F85-585
Βάρος / Weight	117 gr/m
Μήκος / Length	70 mm



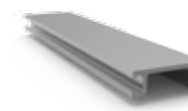
Σταθερό εσωτερικό φορείο Stationary trolley	
Κωδ. / Code	F85-483
Βάρος / Weight	97 gr/m
Μήκος / Length	70 mm



Κινητό εσωτερικό φορείο Mobile trolley	
Κωδ. / Code	F85-587
Βάρος / Weight	200 gr/pc
Μήκος / Length	100 mm

* Περιλαμβάνουν τις βίδες αγκύρωσης
Include the fixing bolts/anchors

** Περιλαμβάνουν την αυτοκόλλητη ταινία Lohman DuploColl 373
Include the adhesive tape Lohman DuploColl 373



Εσωτερικό καπάκι βάσης Base inside cover	
Κωδικός / Code	F85-1K61 (10.10.4) (10.10.2)
Βάρος / Weight	178 gr/m
Μήκος / Length	3 m



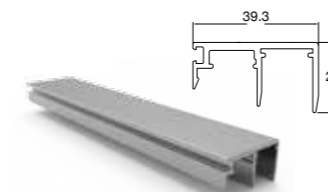
Εσωτερικό καπάκι βάσης Base inside cover	
Κωδικός / Code	F85-1K62 (8.8.4) (8.8.2)
Βάρος / Weight	194 gr/m
Μήκος / Length	3 m



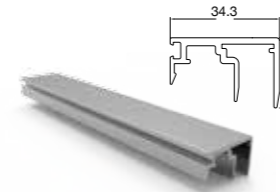
Εσωτερικό καπάκι βάσης Base inside cover	
Κωδικός / Code	F85-1K66 (8.8.2) (8.8.4)
Βάρος / Weight	447 gr/m
Μήκος / Length	6 m



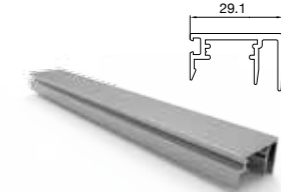
Εσωτερικό καπάκι βάσης Base inside cover	
Κωδικός / Code	F85-1K67 (10.10.2) (10.10.4)
Βάρος / Weight	425 gr/m
Μήκος / Length	6 m



Εξωτερικό καπάκι βάσης (15 mm panel) Base external cover (15 mm panel)	
Κωδικός / Code	F85-1K63
Βάρος / Weight	475 gr/m
Μήκος / Length	6 m



Εξωτερικό καπάκι βάσης (10 mm panel) Base external cover (10 mm panel)	
Κωδικός / Code	F85-1K64
Βάρος / Weight	460 gr/m
Μήκος / Length	6 m



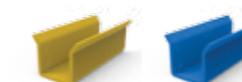
Εξωτερικό καπάκι βάσης (5 mm panel) Base external cover (5 mm panel)	
Κωδικός / Code	F85-1K65
Βάρος / Weight	349 gr/m
Μήκος / Length	6 m



Πείρος / Pin	
Κωδ. / Code	F85-481



Στήριγμα τζαμιού 88,4PVB/88,2PVB Glass 88,4PVB/88,2PVB support	
Κωδικός / Code	F85-471 • (8.8.4) F85-571 • (8.8.2)
Μήκος / Length	70 mm



Στήριγμα τζαμιού 1010,4PVB/1010,2PVB Glass 1010,4PVB/1010,2PVB support	
Κωδικός / Code	F85-472 • (10.10.4) F85-572 • (10.10.2)
Μήκος / Length	70 mm



POM - Ενδιάμεση σφήνα POM - Intermediate wedge	
Κωδικός / Code	F85-484 Ø22 (8.8.4) F85-485 Ø25 (8.8.2) F85-486 Ø18 (10.10.4) F85-487 Ø20 (10.10.2)
Μήκος/Length	70 mm



Βασική σφήνα (PVC) Basic wedge (PVC)	
Κωδικός / Code	F85-473 • (8.8.4) F85-573 • (8.8.2) F85-474 • (10.10.4) F85-574 • (10.10.2)
Μήκος/Length	70 mm



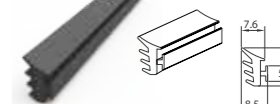
Γερμανοπώλυνο No13 (πάχος κεφ. 5,2 mm) Curved wrench No13	
Κωδ. / Code	F85-561



Μπετόβιδα Ø12-110 Concrete Screw Ø12-110	
Κωδ. / Code	EBM12-110



Λάστιχο αντιστήριξης Counter - Balance gasket	
Κωδ. / Code	F85-477
Μήκος / Length	100 m
Σκληρότητα/Hardness	100 shore



Κύριο λάστιχο / Main gasket	
Κωδ. / Code	F85-478
Μήκος / Length	100 m

In perfect alignment with simplicity and style!

L•line SIDE MOUNT

Σύστημα πλάγιας στήριξης υαλοπίνακα βαρέως τύπου
Heavy duty fascia mount system

Το σύστημα κάγκελου L-Line SIDE MOUNT προσφέρει όλα τα πλεονεκτήματα του TOP MOUNT ενώ παράλληλα παρέχει περισσότερη διαφάνεια ικανοποιώντας κάθε αρχιτεκτονική και επαγγελματική επιθυμία.

Έχει σχεδιαστεί για να αντέχει γραμμικό φορτίο έως 3 KN/m ενώ σημείο αναφοράς αποτελεί η μοναδική δυνατότητα ευθυγράμμισης του υαλοπίνακα σε κάθε κατεύθυνση (μπρος-πίσω έως και +/- 15 mm και πάνω-κάτω έως +/- 10 mm) και μέσα από το κάγκελο.

Το σύνολο του σχεδιασμού αποπνέει ένα ιδιαίτερο στυλ που αιχμαλωτίζει την προσοχή.

New Crystal line edition, L line SIDE MOUNT, offers all the advantages of TOP MOUNT while providing more transparency satisfying every architectural and professional desire.

It is designed to cope with line loads up to 3KN/m while the reference point is the unique possibility of perfect aligning the glass panel in each direction (to & fro by up to 15 mm and up-down by up to 10 mm) and from inside the balustrade.

The whole design exudes a sophisticated style that captures attention.



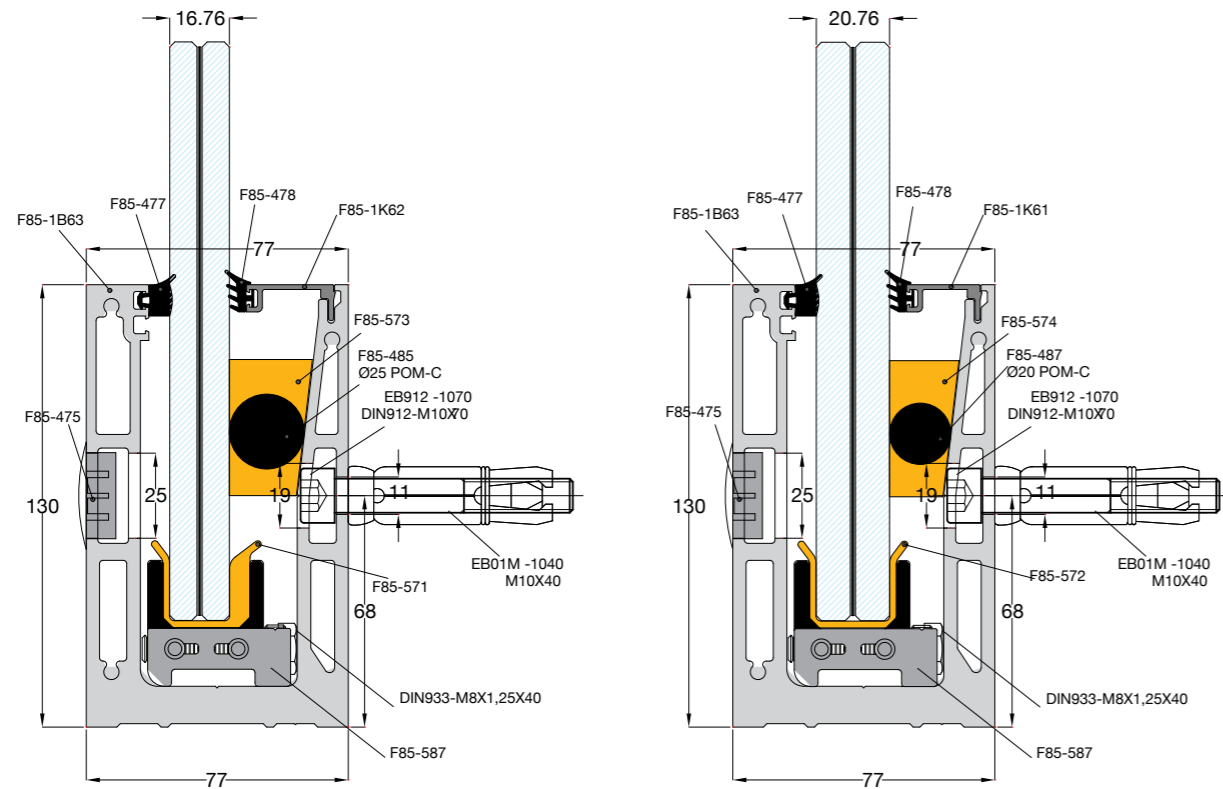
Χαρακτηριστικά

- Προσφέρει την επιλογή 3 διαφορετικών προφίλ βάσης
- Αντοχή γραμμικού φορτίου έως 3 KN/m
- Μονοκόμματη βάση 3 m και διαδοχική σύνδεση με τους πείρους ευθυγράμμισης
- Ειδικά εσωτερικά φορεία στήριξης & ρύθμισης υαλοπινάκων
- Ειδικό σκληρυμένο λάστιχο αντιστήριξης υαλοπίνακα
- Ρύθμιση υαλοπίνακα σε κάθε κατεύθυνση (μπρος-πίσω έως 15 mm και πάνω-κάτω έως 10 mm) και εσωτερικά από το κάγκελο.
- Χρήση για Οικίες & Γραφεία & Δημόσιους Χώρους

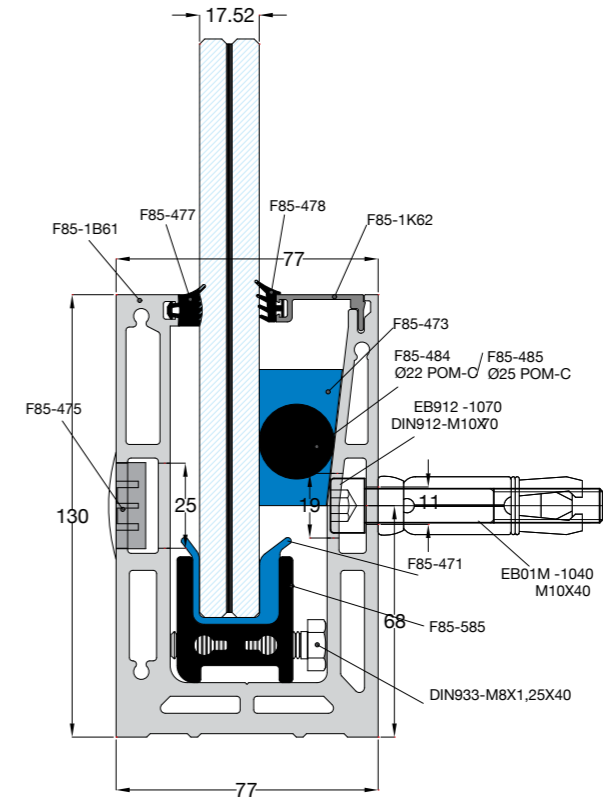
Features

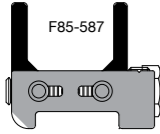

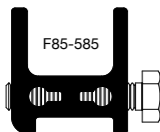


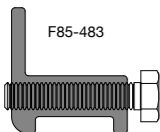

- Offers a choice of 3 different profile bases solutions
- Resists line loads up to 3 KN/m
- Single base at 3 m without additional external lid
- Easy glass installation.
- Exceptional alignment of the glass panels in every direction (to & fro by up to 15 mm and up-down by up to 10 mm) from inside the balustrade.
- Meets worldwide safety and building regulations
- Suitable for use in high demand public areas

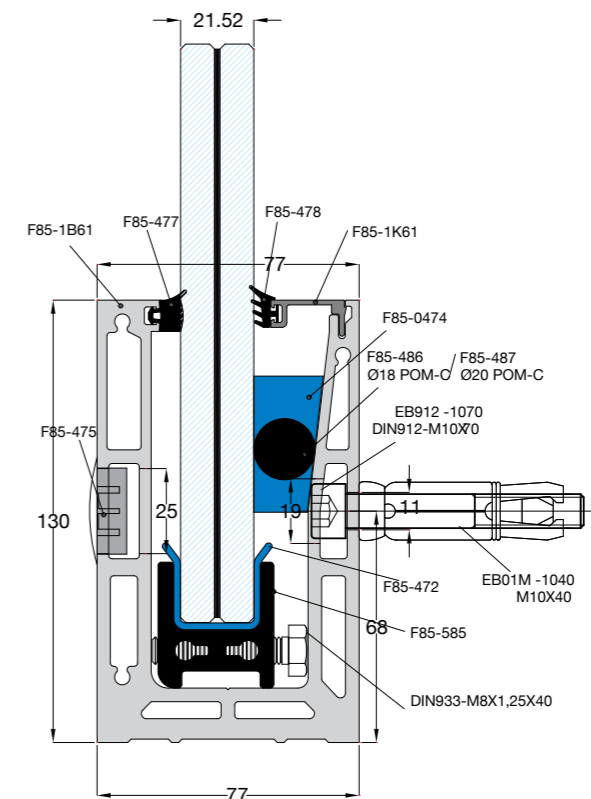
SIDE MOUNT ≥ 1.7 KN/m



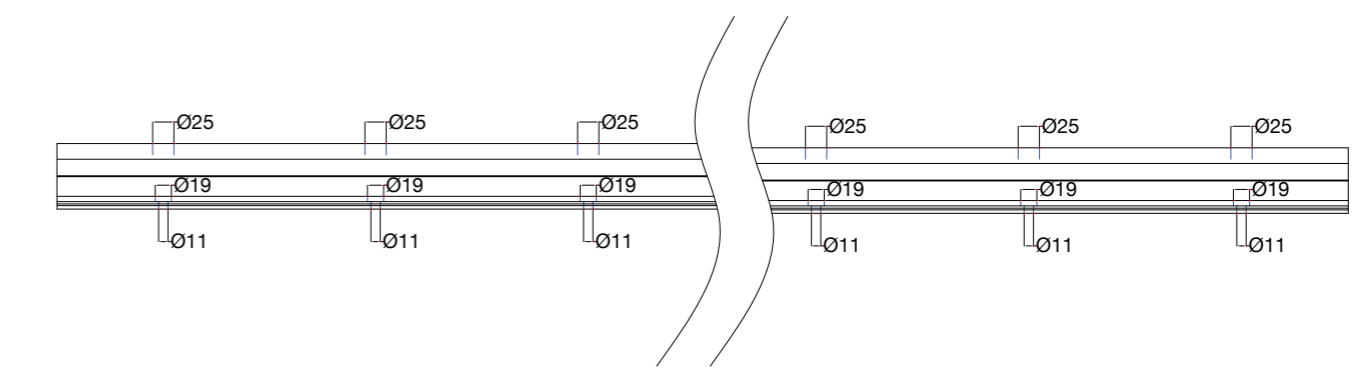
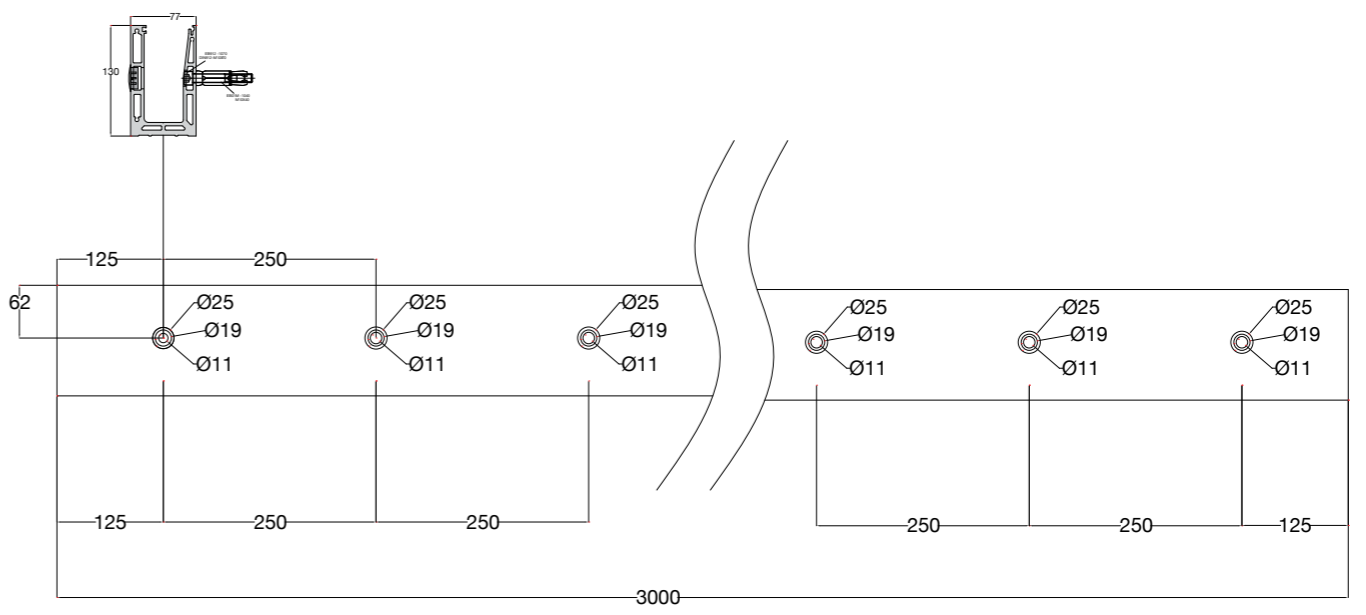
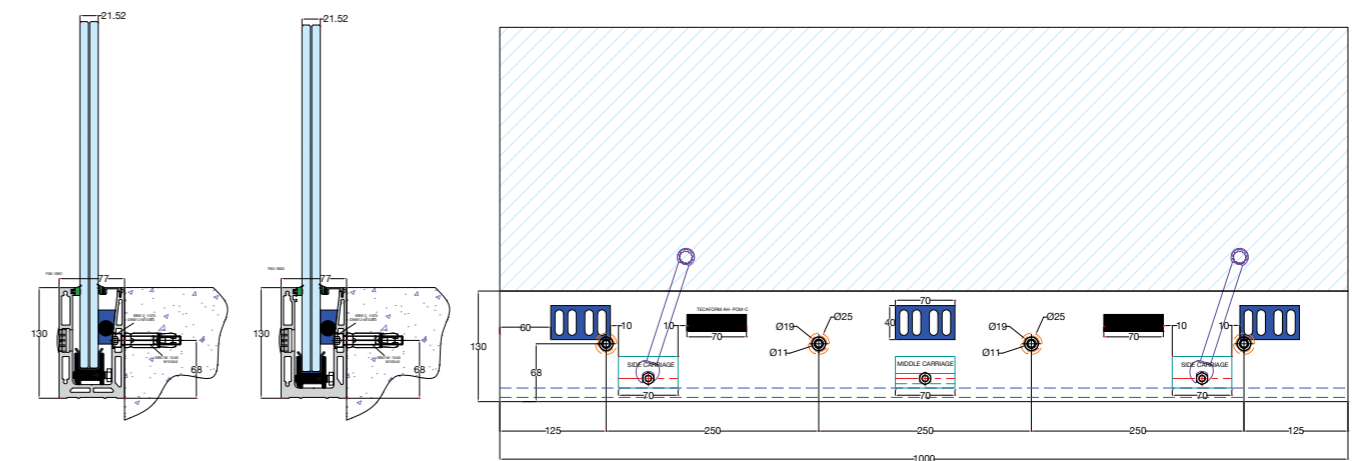
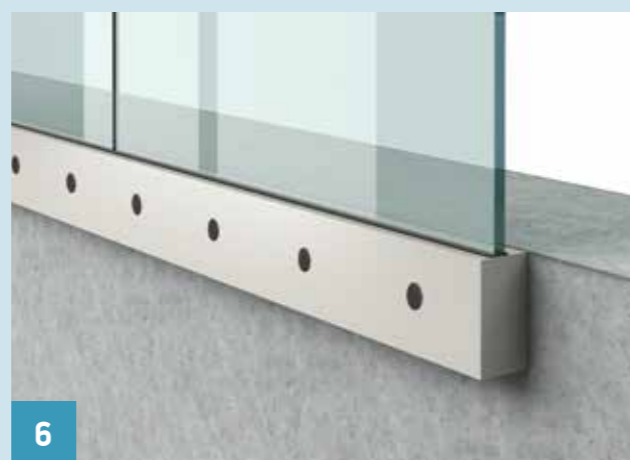
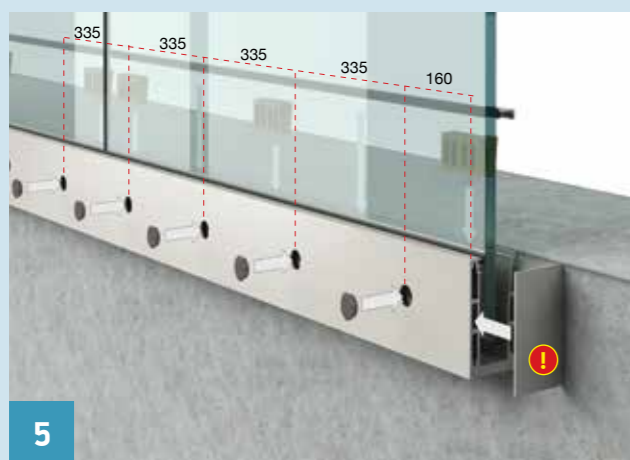
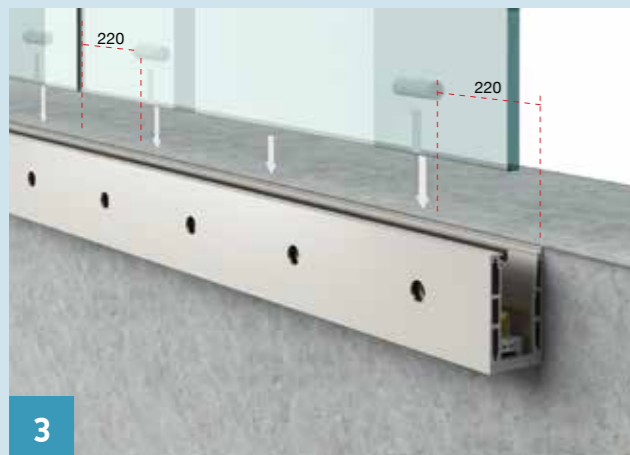
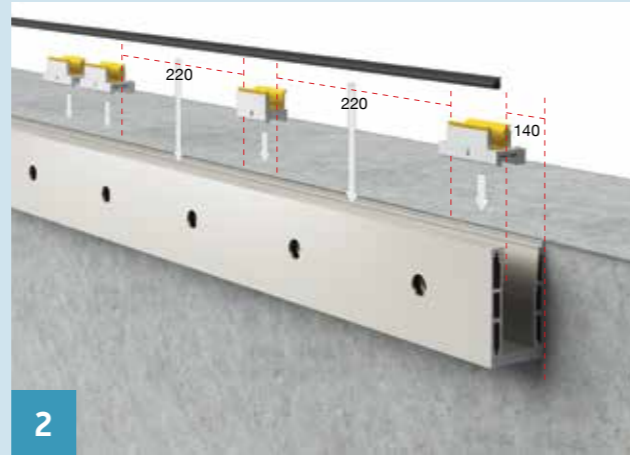
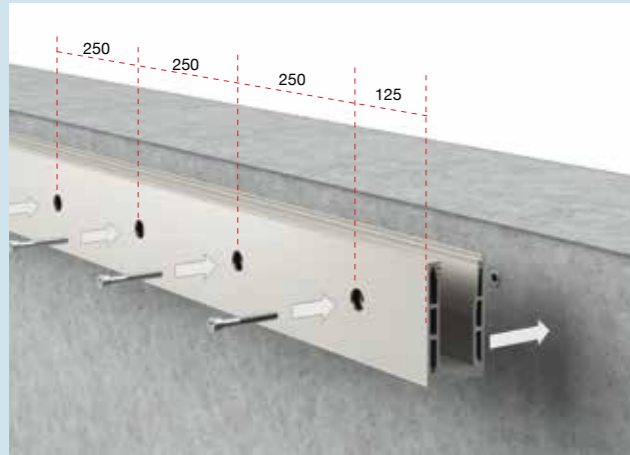
SIDE MOUNT ≥ 1 KN/m



ΤΥΠΟΣ ΦΟΡΕΙΟΥ TYPE OF CARRIER	ΧΡΗΣΗ ΦΟΡΕΙΟΥ TYPE OF USE	ΤΥΠΟΙ ΠΛΑΣΤΙΚΩΝ ΤΣΙΜΟΥΧΩΝ ΥΑΛΟΠΙΝΑΚΩΝ ΤΑΙΡΙΑΖΟΥΝ ΣΕ ΟΛΟΥΣ ΤΟΥΣ ΤΥΠΟΥΣ ΦΟΡΕΙΩΝ TYPES OF PLASTIC SHAFT GLASS SEALS APPLICABLE FOR ALL TYPES OF CARRIERS	ΤΥΠΟΙ ΥΑΛΟΠΙΝΑΚΩΝ TYPES OF GLASS PANELS
 <p>F85-587 ΠΛΑΙΝΟ ΦΟΡΕΙΟ SIDE CARRIER (2 pcs/m)</p>	<p>Ρύθμιση Υαλοπίνακα σε 2-Άξονες Κινητό φορείο 2-Axis Adjustment of Glass Panel Movable carrier</p>	 F85-571 ABS PLASTIC	<p>GLASS 8-DG41-8 = 16.76 mm</p>
 <p>F85-585 ΠΛΑΙΝΟ ΦΟΡΕΙΟ SIDE CARRIER (2 pcs/m)</p>	<p>Ρύθμιση Υαλοπίνακα σε 1-Άξονα Κινητό φορείο 1-Axis Adjustment of Glass Panel Movable carrier</p>	 F85-471 ABS PLASTIC  F85-572 ABS PLASTIC	<p>GLASS 8-4PVB-8 = 17.52 mm GLASS 10-DG41-10 = 20.76 mm</p>
 <p>F85-483 ΜΕΣΑΙΟ ΦΟΡΕΙΟ MIDDLE CARRIER (1 pcs/m)</p>	<p>Απλή συγκράτηση υαλοπίνακα Σταθερό φορείο Simple support of Glass Panel Stationary carrier</p>	 F85-472 ABS PLASTIC	<p>GLASS 10-4PVB-10 = 21.52 mm</p>

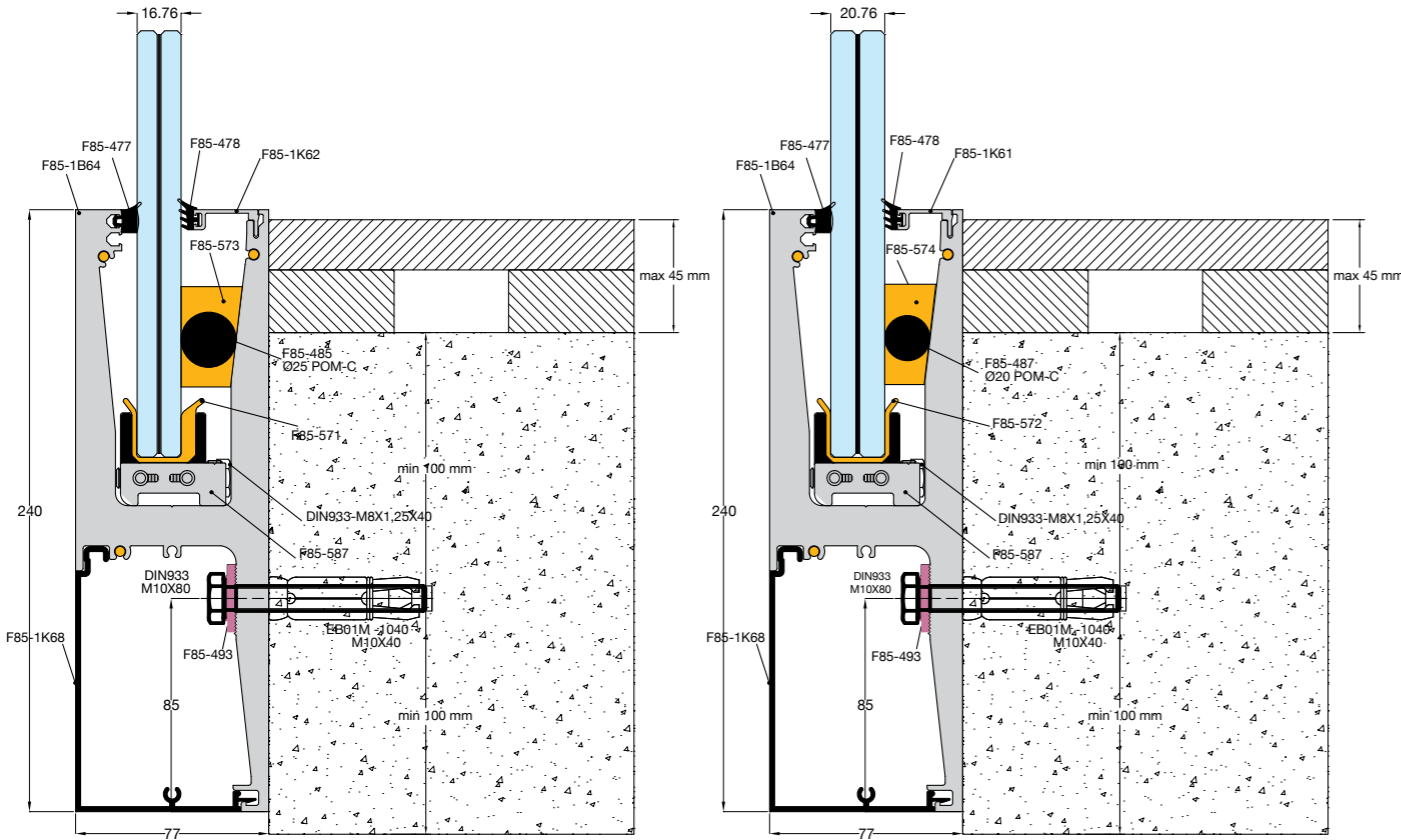


Στάδια τοποθέτησης / Supporting base assembly

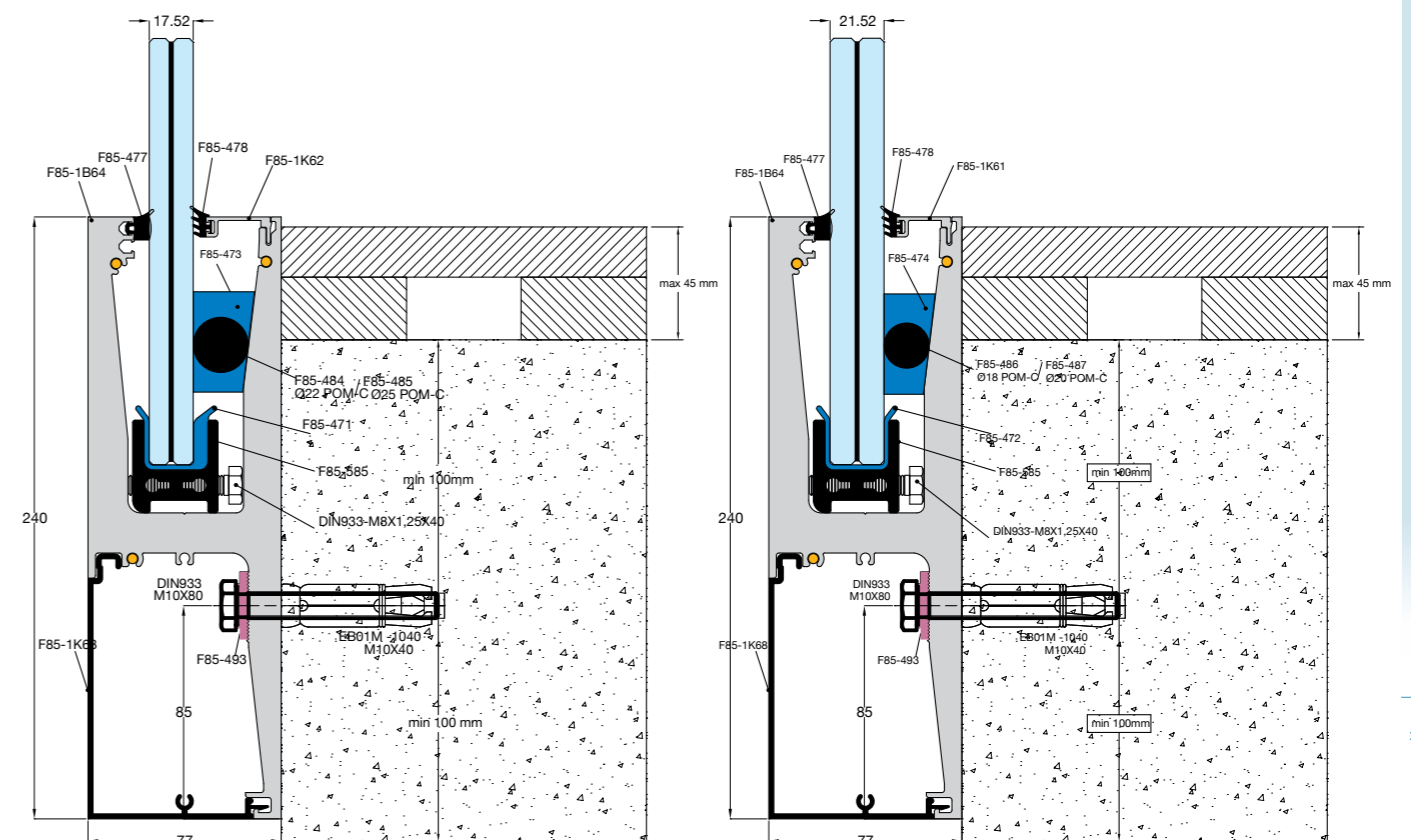


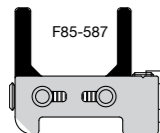


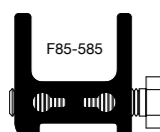

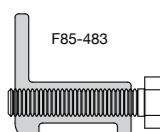

⚠ Αυτοκόλλητη ταινία Lohman DuploColl 373 πάχους: 0.33 mm, πλάτους: 15 mm
Adhesive tape Lohman DuploColl 373 thickness: 0.33 mm, width: 15 mm

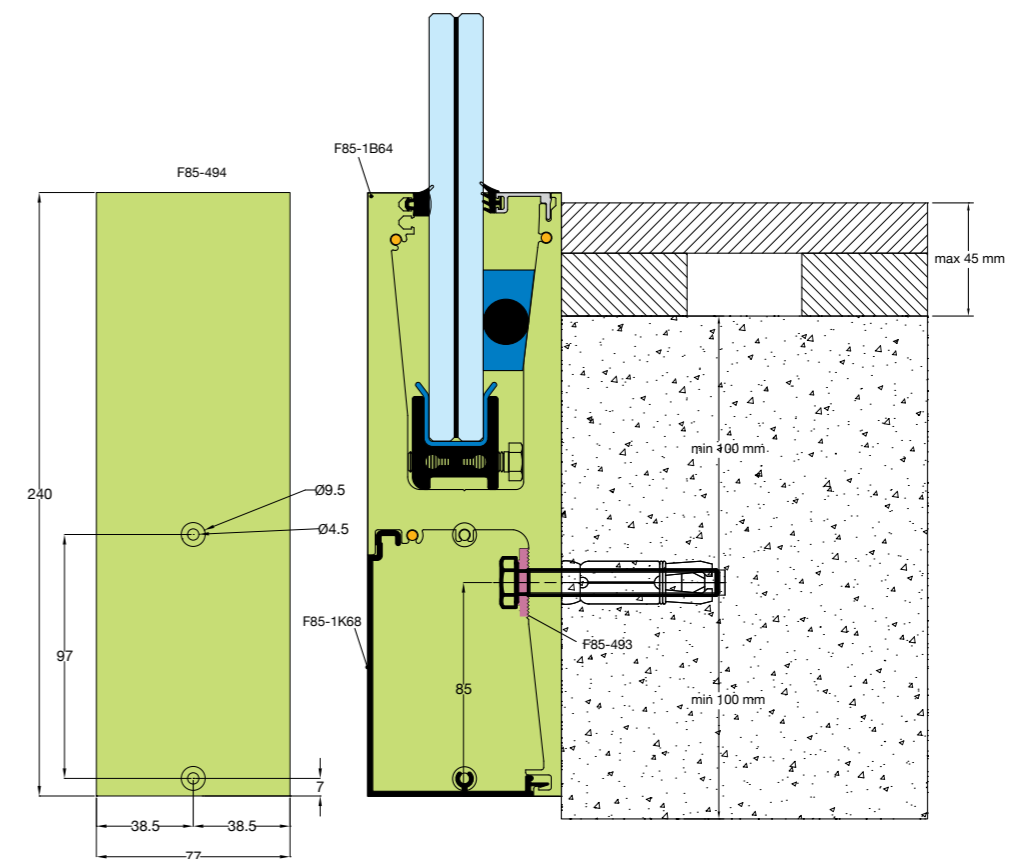
SIDE MOUNT with FIN ≥ 3 KN/m



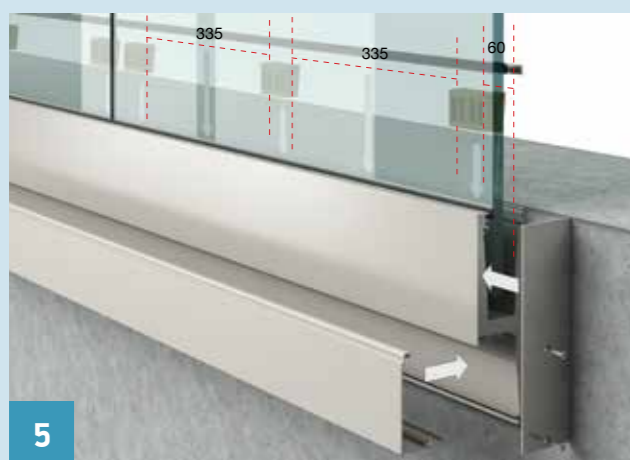
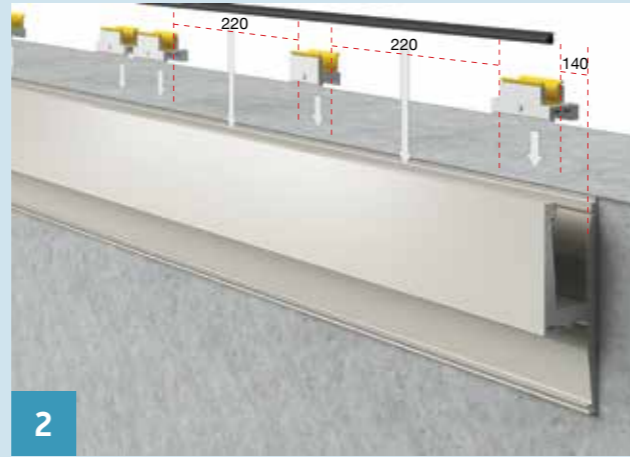
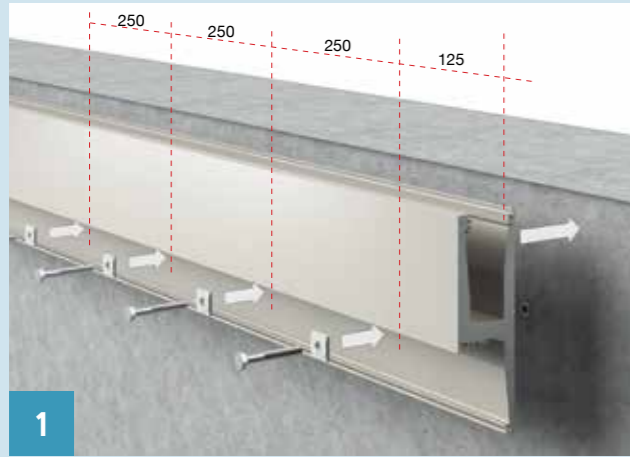
SIDE MOUNT with FIN ≥ 3 KN/m



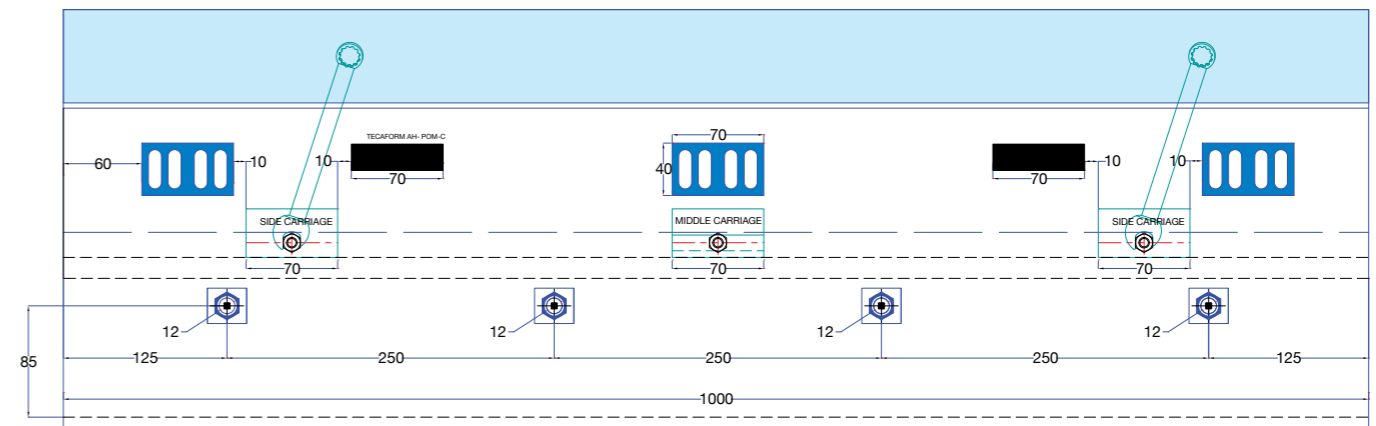
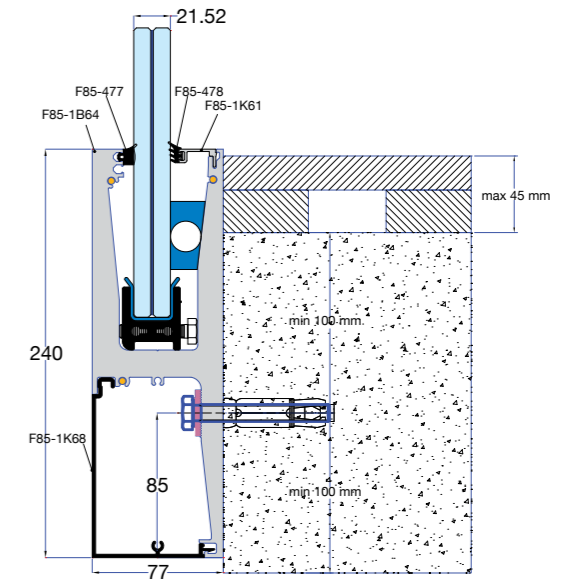
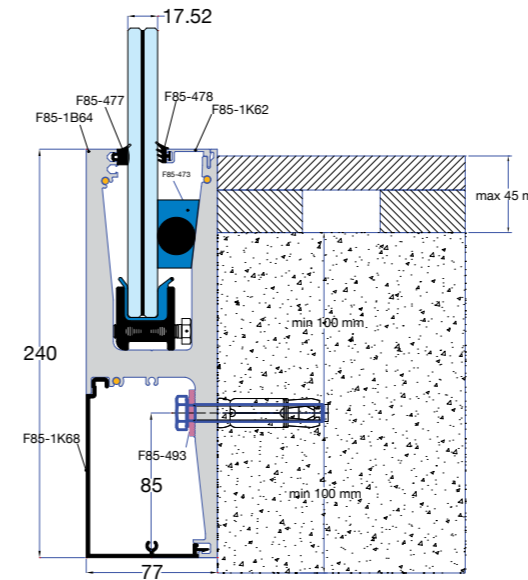
ΤΥΠΟΣ ΦΟΡΕΙΟΥ TYPE OF CARRIER	ΧΡΗΣΗ ΦΟΡΕΙΟΥ TYPE OF USE	ΤΥΠΟΙ ΠΛΑΣΤΙΚΩΝ ΤΣΙΜΟΥΧΩΝ ΥΑΛΟΠΙΝΑΚΩΝ ΤΑΙΡΙΑΖΟΥΝ ΣΕ ΟΛΟΥΣ ΤΟΥΣ ΤΥΠΟΥΣ ΦΟΡΕΙΩΝ TYPES OF PLASTIC SHAFT GLASS SEALS APPLICABLE FOR ALL TYPES OF CARRIERS	ΤΥΠΟΙ ΥΑΛΟΠΙΝΑΚΩΝ TYPES OF GLASS PANELS
 <p>F85-587 ΠΛΑΙΝΟ ΦΟΡΕΙΟ SIDE CARRIER (2 pcs/m)</p>	<p>Ρύθμιση Υαλοπίνακα σε 2 Άξονες Κινητό φορείο 2-Axis Adjustment of Glass Panel Movable carrier</p>	 F85-571 ABS PLASTIC  F85-471 ABS PLASTIC	<p>GLASS 8-DG41-8 = 16.76 mm</p>
 <p>F85-585 ΠΛΑΙΝΟ ΦΟΡΕΙΟ SIDE CARRIER (2 pcs/m)</p>	<p>Ρύθμιση Υαλοπίνακα σε 1 Άξονα Κινητό φορείο 1-Axis Adjustment of Glass Panel Movable carrier</p>	 F85-572 ABS PLASTIC	<p>GLASS 8-4PVB-8 = 17.52 mm</p>
 <p>F85-483 ΜΕΣΑΙΟ ΦΟΡΕΙΟ MIDDLE CARRIER (1 pcs/m)</p>	<p>Απλή συγκράτηση Υαλοπίνακα Σταθερό φορείο Simple support of Glass Panel Stationary carrier</p>	 F85-472 ABS PLASTIC	<p>GLASS 10-DG41-10 = 20.76 mm</p> <p>GLASS 10-4PVB-10 = 21.52 mm</p>



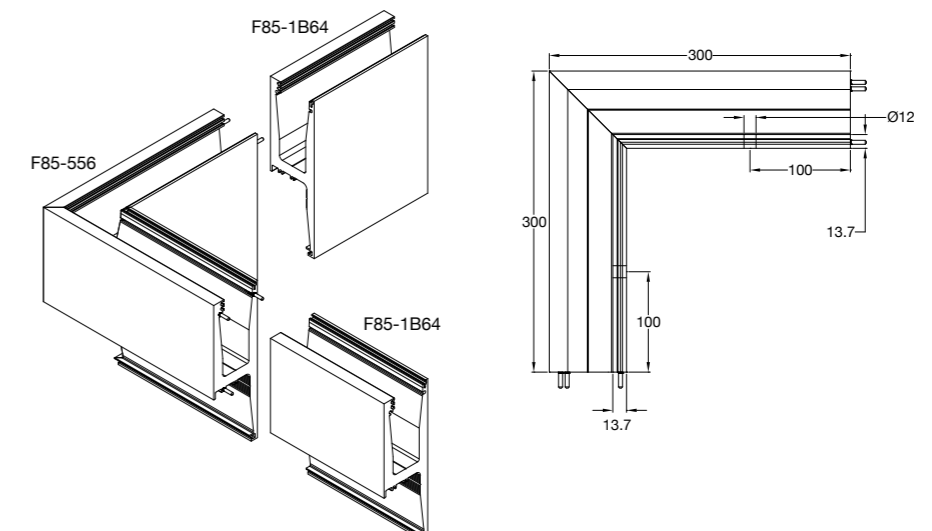
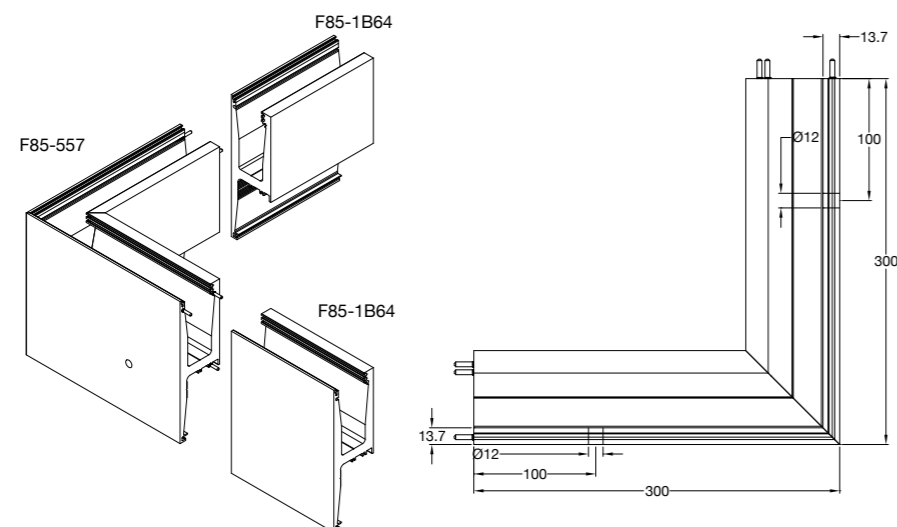
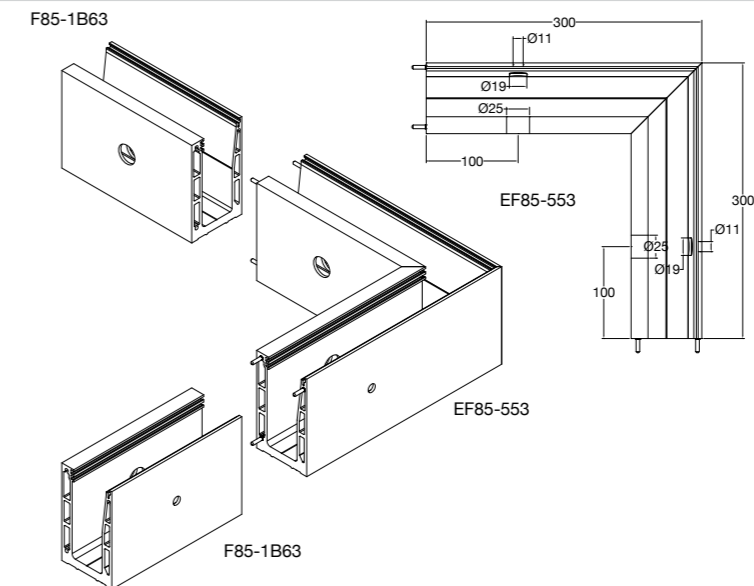
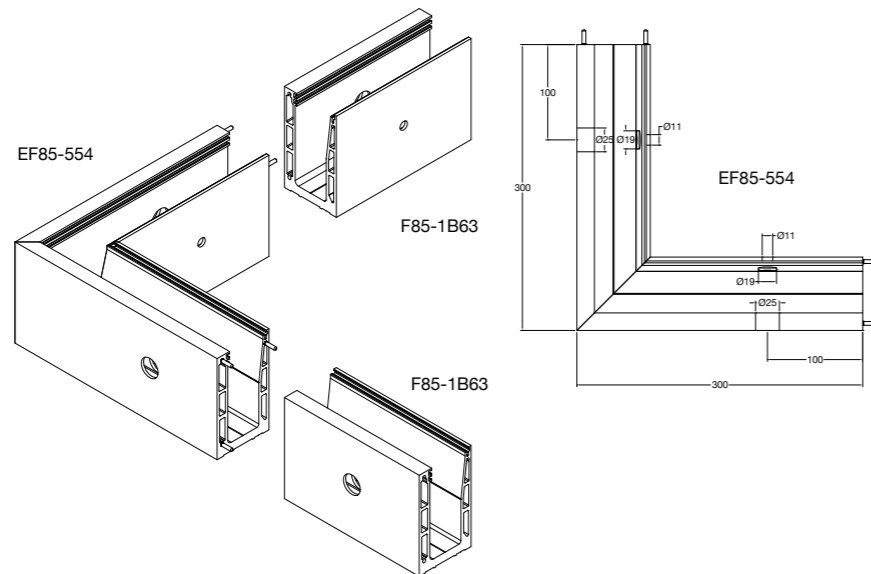
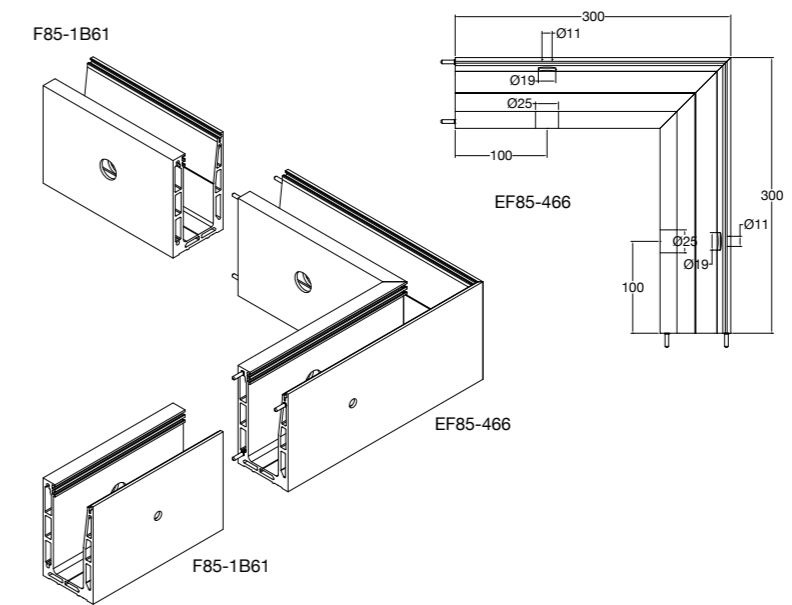
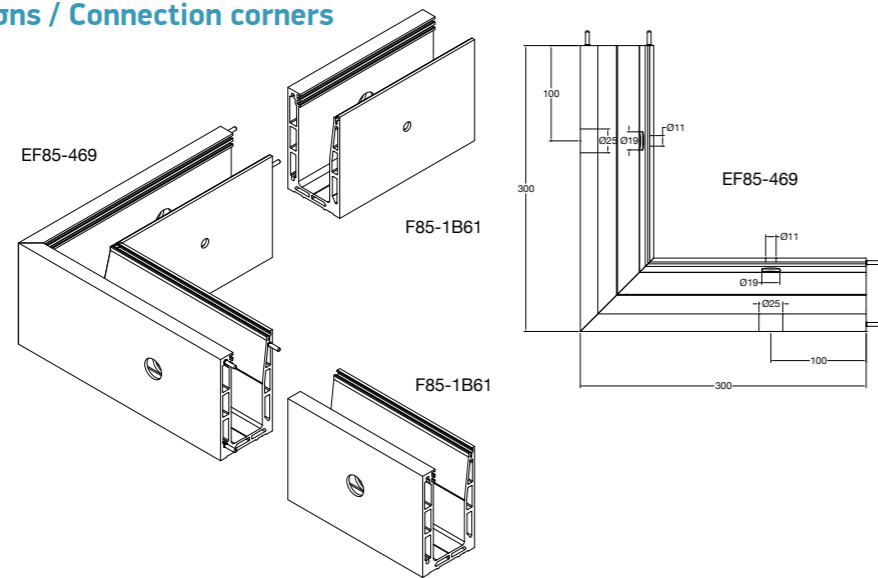
Στάδια τοποθέτησης / Supporting base assembly



Στάδια τοποθέτησης / Supporting base assembly



Γωνίες σύνδεσης / Connection corners



Προφίλ & εξαρτήματα / Profiles & Accessories

Οι βάσεις στήριξης και τα γωνιακά εξαρτήματα είναι τρυπημένα και περιέχουν βίδες αγκύρωσης.
The supporting bases and corner components are precut and pierced, and include fixing bolts/anchors.

SIDE MOUNT ≥ 1 KN/m



Προφίλ βάσης/ Base U-Profile	
Κωδικός / Code	F85-1B61* (10.10.4) (8.8.4)
Βάρος / Weight	7500 gr/m
Μήκος / Length	3 m



Εσωτερική γωνία / Internal corner	
Κωδ. / Code	F85-466*
Μήκος / Length	30x30 cm



Εξωτερική γωνία / External corner	
Κωδ. / Code	F85-469*
Μήκος / Length	30x30 cm

SIDE MOUNT ≥ 1.7 KN/m



Προφίλ βάσης/ Base U-Profile	
Κωδικός / Code	F85-1B63* (10.10.4) (8.8.4)
Βάρος / Weight	7627 gr/m
Μήκος / Length	3 m



Εσωτερική γωνία / Internal corner	
Κωδικός / Code	F85-553*
Μήκος / Length	30x30 cm



Εξωτερική γωνία / External corner	
Κωδικός / Code	F85-554*
Μήκος / Length	30x30 cm

SIDE MOUNT with FIN ≥ 3 KN/m



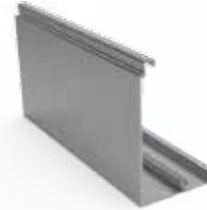
Προφίλ βάσης/ Base U-Profile	
Κωδικός / Code	F85-1B64* (10.10.4) (8.8.4)
Βάρος / Weight	14953 gr/m
Μήκος / Length	3 m



Εσωτερική γωνία / Internal corner	
Κωδικός / Code	F85-557*
Μήκος / Length	30x30 cm



Εξωτερική γωνία / External corner	
Κωδικός / Code	F85-556*
Μήκος / Length	30x30 cm



Καπάκι για προφίλ βάσης / End cap for base profile	
Κωδικός / Code	F85-1K68
Βάρος / Weight	1116 gr/m
Μήκος / Length	3 m



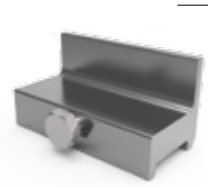
Πλαϊνό τελείωμα για F85-1B61/1B63 / Side end cap for F85-1B61/1B63	
Κωδ. / Code	F85-488**
Μήκος / Length	77x130 mm



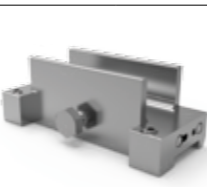
Πλαϊνό τελείωμα / Side end cap	
Κωδ. / Code	F85-494*
Μήκος / Length	77x240 mm



Κινητό εσωτερικό φορείο / Adjustable carriage	
Κωδ. / Code	F85-585
Βάρος / Weight	117 gr/m
Μήκος / Length	70 mm



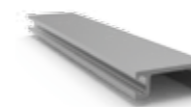
Σταθερό εσωτερικό φορείο / Intermediate fixed carriage	
Κωδ. / Code	F85-483
Βάρος / Weight	97 gr/m
Μήκος / Length	70 mm



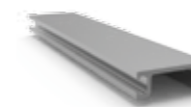
Σταθερό εσωτερικό φορείο / Intermediate fixed carriage	
Κωδ. / Code	F85-587
Βάρος / Weight	200 gr/m
Μήκος / Length	100 mm

* Περιλαμβάνουν τις βίδες αγκύρωσης/στερέωσης / Include the fixing bolts/anchors

** Περιλαμβάνει την αυτοκόλλητη ταινία Lohman DuploColl 373 / Includes the adhesive tape Lohman DuploColl 373



Εσωτερικό καπάκι βάσης / Base inside cover	
Κωδικός / Code	F85-1K61 (10.10.4) (10.10.2)
Βάρος / Weight	178 gr/m
Μήκος / Length	3 m



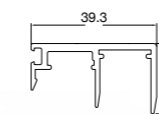
Εσωτερικό καπάκι βάσης / Base inside cover	
Κωδικός / Code	F85-1K62 (8.8.4) (8.8.2)
Βάρος / Weight	194 gr/m
Μήκος / Length	3 m



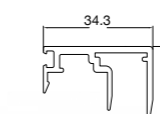
Εσωτερικό καπάκι βάσης / Base inside cover	
Κωδικός / Code	F85-1K66 (8.8.2) (8.8.4)
Βάρος / Weight	447 gr/m
Μήκος / Length	6 m



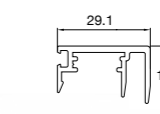
Εσωτερικό καπάκι βάσης / Base inside cover	
Κωδικός / Code	F85-1K67 (10.10.2) (10.10.4)
Βάρος / Weight	425 gr/m
Μήκος / Length	6 m



Εξωτερικό καπάκι βάσης για πάνελ 15 mm / Base external cover for 15 mm panel	
Κωδικός / Code	F85-1K63
Βάρος / Weight	475 gr/m
Μήκος / Length	6 m



Εξωτερικό καπάκι βάσης για πάνελ 10 mm / Base external cover for 10 mm panel	
Κωδικός / Code	F85-1K64
Βάρος / Weight	460 gr/m
Μήκος / Length	6 m



Εξωτερικό καπάκι βάσης για πάνελ 5 mm / Base external cover for 5 mm panel	
Κωδικός / Code	F85-1K65
Βάρος / Weight	349 gr/m
Μήκος / Length	6 m



Πείρος / Pin	
Κωδ. / Code	F85-481



Εξωτερική τάπα οπών / Outside slot cap	
Κωδ. / Code	F85-475



POM - Ενδιάμεση σφήνα / POM - Intermediate wedge	
Κωδικός / Code	F85-484 Ø22 (8.8.4)
	F85-485 Ø25 (8.8.2m)
	F85-486 Ø18 (10.10.4)
	F85-487 Ø20 (10.10.2)
Μήκος / Length	70 mm



Βασική σφήνα (PVC) / Basic wedge (PVC)	
Κωδικός / Code	F85-473 ● (8.8.4)
	F85-573 ● (8.8.2)
	F85-474 ● (10.10.4)
	F85-574 ● (10.10.2)
Μήκος / Length	70 mm



Στήριγμα τζαμιού 88,4PVB/88,2PVB / Glass 88,4PVB/88,2PVB support	
Κωδικός / Code	F85-471 ● (8.8.4)
	F85-571 ● (8.8.2)
Μήκος / Length	70 mm



Στήριγμα τζαμιού 1010,4PVB/1010,2PVB / Glass 1010,4PVB/1010,2PVB support	
Κωδικός / Code	F85-472 ● (10.10.4)
	F85-572 ● (10.10.2)
Μήκος / Length	70 mm



Αγκύριο με βίδα / Screw Anchor M10x80	
Κωδ. / Code	EB01M-1080G01



Αγκύριο με βίδα / Screw Anchor M10x70	
Κωδ. / Code	EB01M-1070G01



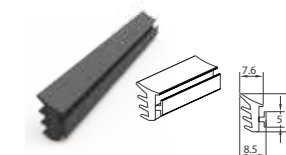
Τακάκι / Distancer	
Κωδ. / Code	F85-493

Περιλαμβάνεται στους κωδικούς F85-1B64/556/557 αλλά διατίθεται και μεμονωμένα / Included in codes F85-1B64/556/557, also available separately

Γερμανοπολύγωνο No13 (πάχος κεφ. 5.2 mm) / Curved wrench No13	
Κωδ. / Code	F85-561



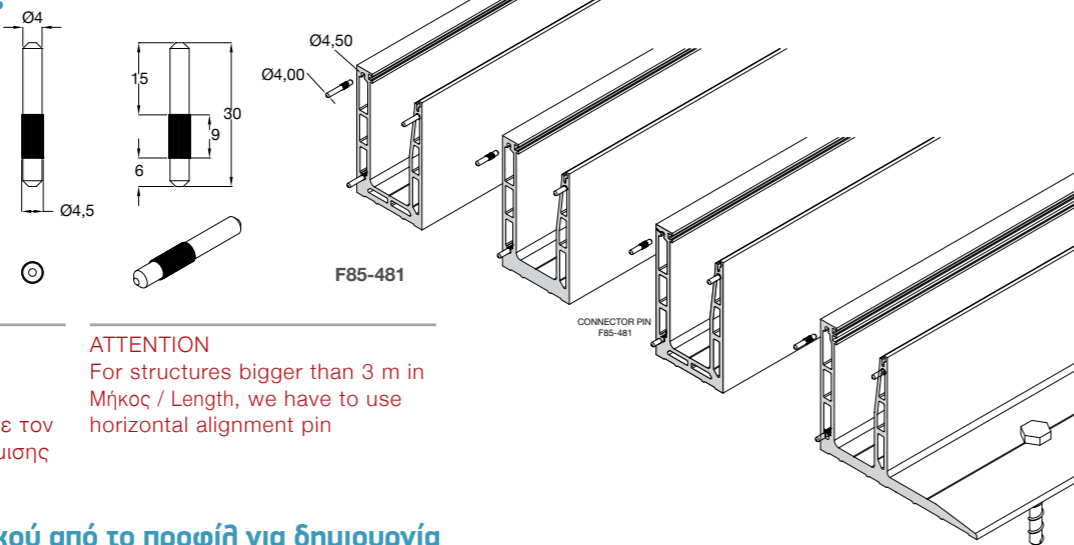
Λάστιχο αντιστήριξης / Counter - Balance gasket	
Κωδ. / Code	F85-477
Μήκος / Length	100 m
Σκληρότητα / Hardness	100 shore



Κύριο λάστιχο / Main gasket	
Κωδ. / Code	F85-478
Μήκος / Length	100 m

Στάδια τοποθέτησης / Supporting base assembly

Πείρος οριζόντιας ευθυγράμμισης
Horizontal alignment pin



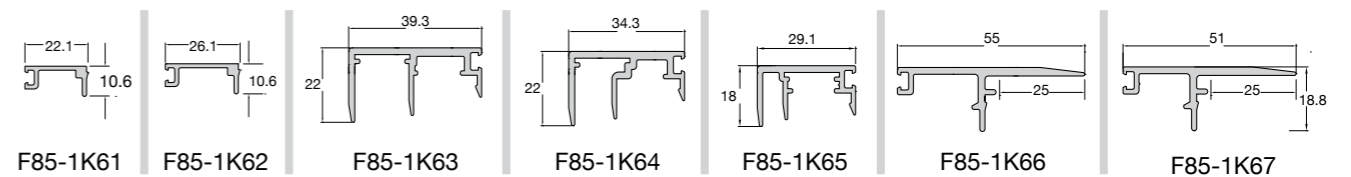
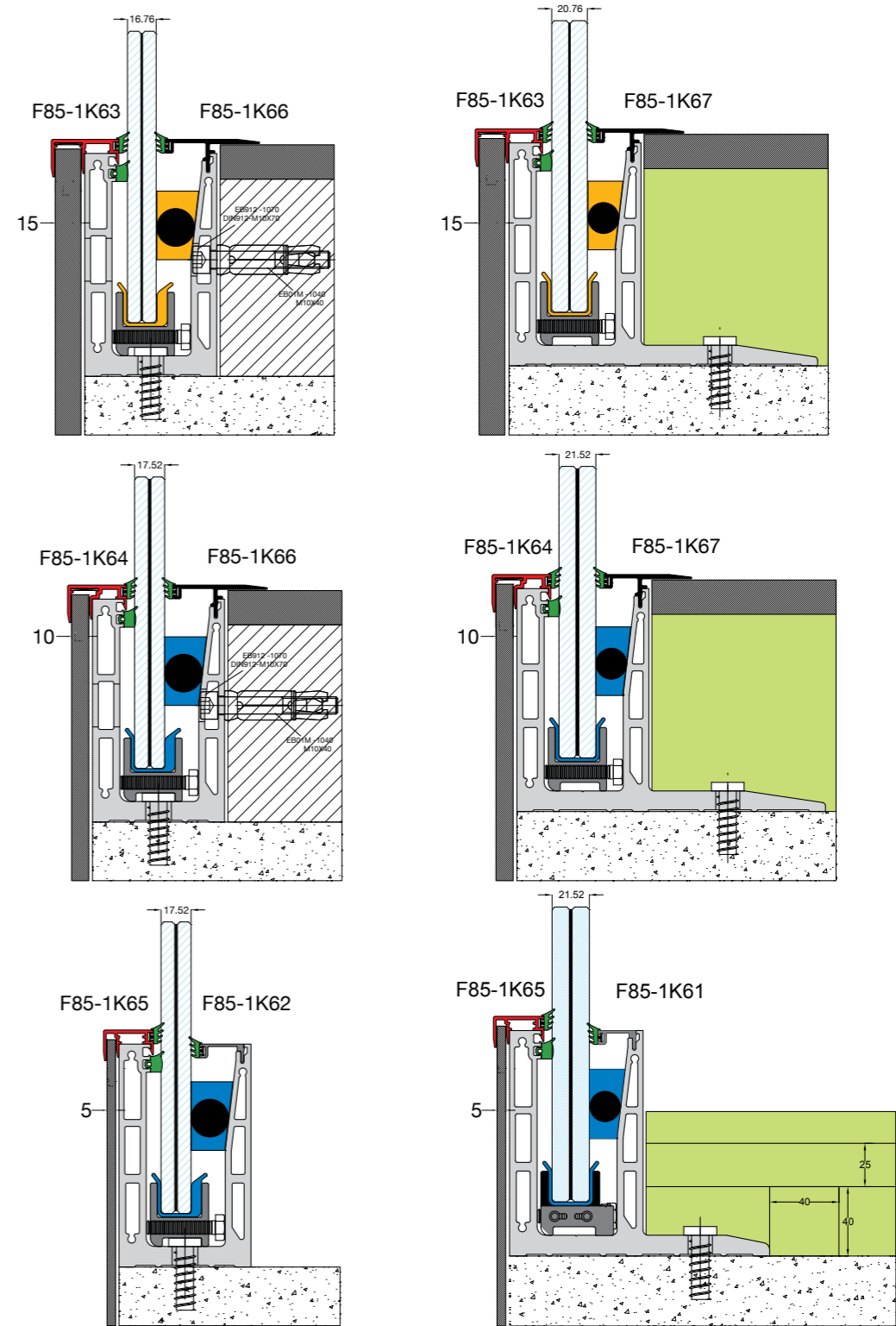
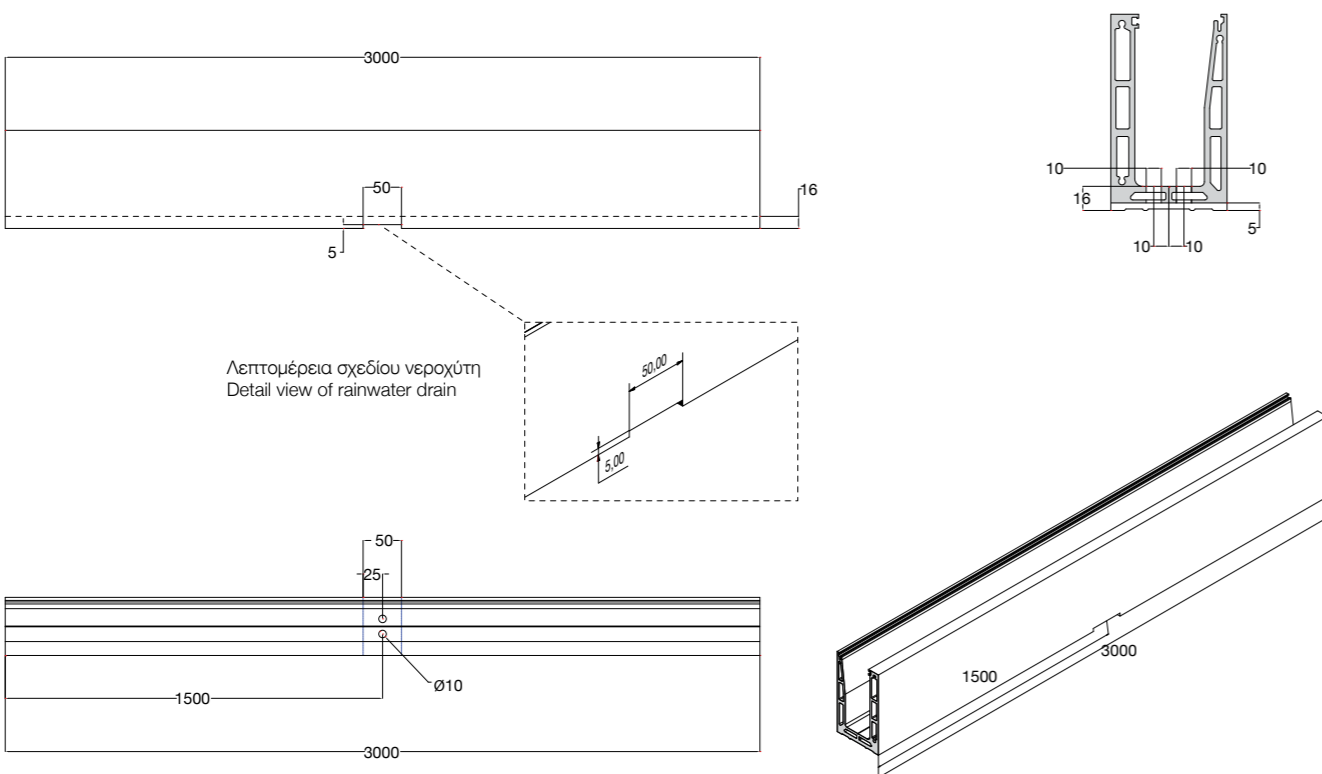
ΠΡΟΣΟΧΗ!
Για κατασκευή μήκους μεγαλύτερου των 3000 mm πρέπει να χρησιμοποιήσουμε τον πείρο οριζόντιας ευθυγράμμισης

ATTENTION
For structures bigger than 3 m in Μήκος / Length, we have to use horizontal alignment pin

Σχέδιο αποκοπής υλικού από το προφίλ για δημιουργία νεροχύτη για την εύκολη απομάκρυνση του βρόχινου νερού.
Rain water drain material cut-off for Base profile, in order to ease rain water off our structure.

Rain water drain material cutoff for Προφίλ Βάσης / Base profile, in order to ease rain water off our structure

Rain water drain material cutoff for Προφίλ Βάσης / Base profile, in order to ease rain water off our structure



! Οι παραπάνω εφαρμογές αφορούν μόνο τα προφίλ βάσεων F85-1B62, F85-1B63, F85-1B64
The above applications apply only to the base profiles F85-1B62, F85-1B63, F85-1B64



Κουπαστές

@ Εξαρτήματα

Το σύστημα Crystal Line μπορεί να δεχθεί υαλοπίνακες 5.5.2, 8.8.4, 10.10.4, πάχους 10.76, 17.52 & 21.52 αντίστοιχα με ειδική λείανση στο τελειώμά τους.

Η ALUMINCO με γνώμονα την ασφάλειά σας, διαθέτει στην αγορά 3 διαφορετικές κουπαστές αλουμινίου ικανές να συνεργασθούν με τους παραπάνω υαλοπίνακες. Από αυτές οι δύο είναι κυλινδρικές με διάμετρο Ø50, ενώ η τρίτη είναι οβάλ πλάτους 76 mm. Οι κουπαστές φέρουν ειδική διαμόρφωση που με τη χρήση ελαστικών παρεμβυσμάτων επιτρέπουν τη στιβαρή πρόσδεσή τους επί του υαλοπίνακα. Για τις ειδικές περιπτώσεις που ο υαλοπίνακας απαιτείται να είναι ψηλότερος από το επιθυμητό ύψος τοποθέτησης της κουπαστής, ανοίγονται οπές και χρησιμοποιούνται ειδικά σχεδιασμένα εξαρτήματα (4148, F85-451) σε συνδυασμό με κυλινδρική κουπαστή με διάμετρο Ø50. Οι κουπαστές προσφέρουν

την αίσθηση της ασφάλειας και προσθέτουν αισθητικά στην τελική όψη του κάγκελου.

Ειδικά εξαρτήματα επιτρέπουν τη στήριξη των κουπαστών σε τοίχο καθώς επίσης και τη σύνδεσή τους υπό γωνία. Με τον τρόπο αυτό απολαμβάνετε ένα ολοκληρωμένο και ομοιογενές αποτέλεσμα.

Όλες οι κουπαστές είναι προαιρετικές και διατίθενται στο ίδιο χρώμα με τα καπάκια του προφίλ. Βάφονται με ηλεκτροστατική βαφή σε πολλές αποχρώσεις, ανοδίωση inox καθώς επίσης σε χρώματα απομίμησης ξύλου.



Top handrails

@ brackets

All Crystalline systems can be optionally mounted with a top handrail.

Available in three different sizes and shapes, two round one of 50 mm diameter and an oval in 76 mm width. The handrails are designed to be mounted and secured on the glass panel using rubber gaskets.

In cases where the handrail is desired or specified to be side mounted on the glass panel, special brackets are applied on the drilled glass panel.

Available in all RAL shades, wood imitation and brushed anodized same as all Crystalline profiles.



Κουπαστές & Εξαρτήματα

Top handrails & brackets



Στρογγυλή κουπαστή / Round handrail
Κωδικός / Code **F85-202**

Λάστιχο σφήνα / Slug gasket
Κωδικός / Code **F85-903 (5.5.2)**

Οβάλ κουπαστή / Oval shaped handrail
Κωδικός / Code **F85-203**

Λάστιχο κουπαστής / Rubber gasket
Κωδικός / Code **F85-406 (8.8.4)**
F85-407 (10.10.4)

Στρογγυλή κουπαστή / Round handrail
Κωδικός / Code **F85-204**

Λάστιχο κουπαστής / Rubber gasket
Κωδικός / Code **F85-406 (8.8.4)**
F85-407 (10.10.4)



Κουπαστή / Handrail 17.52 mm & 21.52 mm
Κωδικός / Code **F85-317 (8.8.4)**
F85-321 (10.10.4)

Στήριγμα κουπαστής για F50-200
Handrail support for F50-200
Κωδικός / Code **4148**

Στήριγμα κουπαστής για F50-200
Handrail support for F50-200
Κωδικός / Code **F85-451**



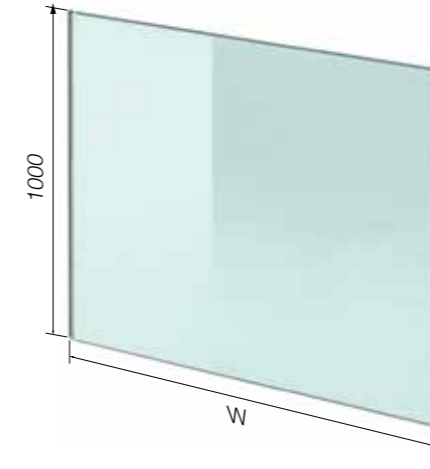
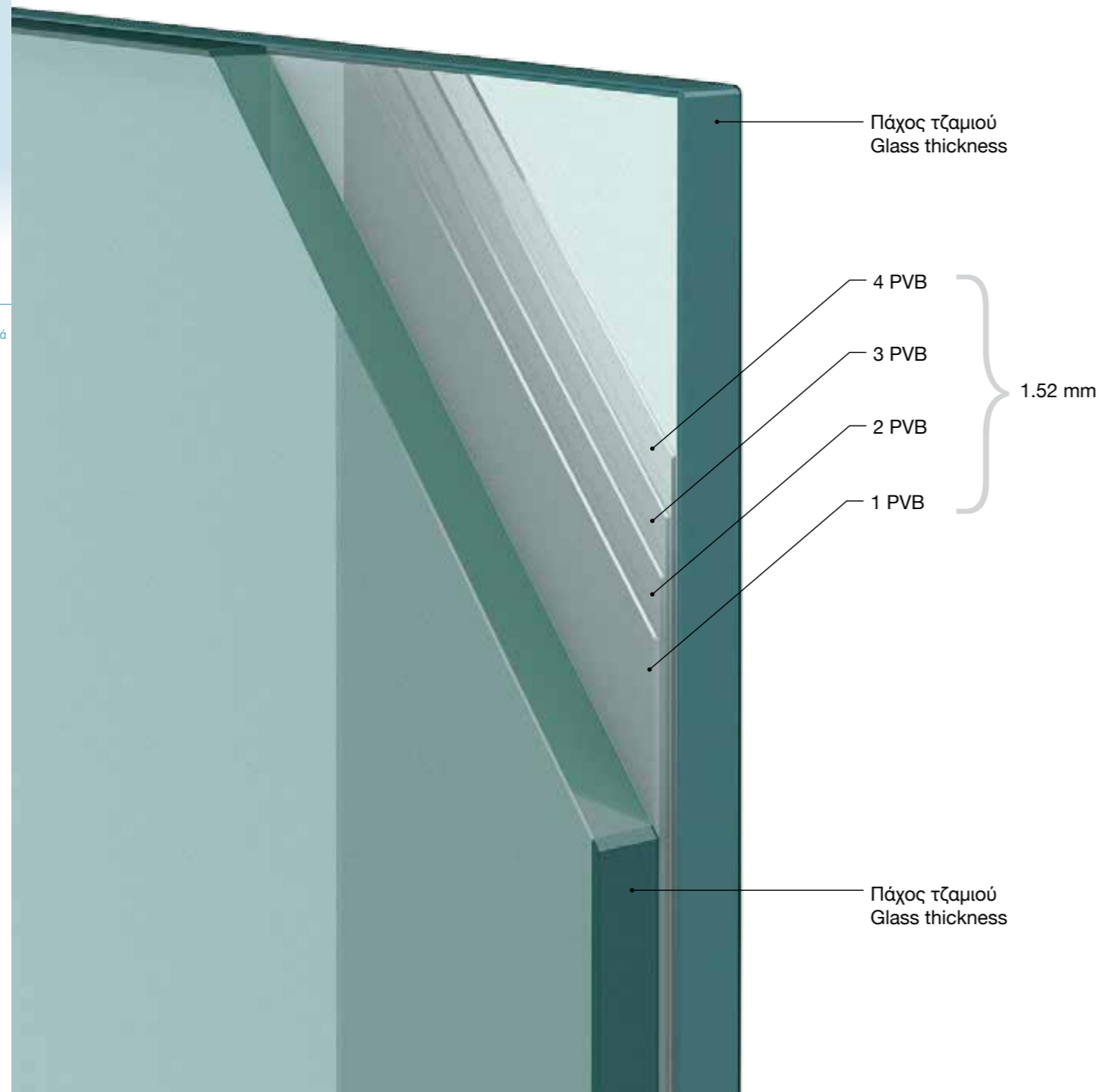
Πιστόλι σιλικόνης / Silicon gun
Κωδ. / Code **UA400.01DUU**

Ουδέτερη σιλικόνη / Neutral silicon
Κωδ. / Code **UA210.01BLX**

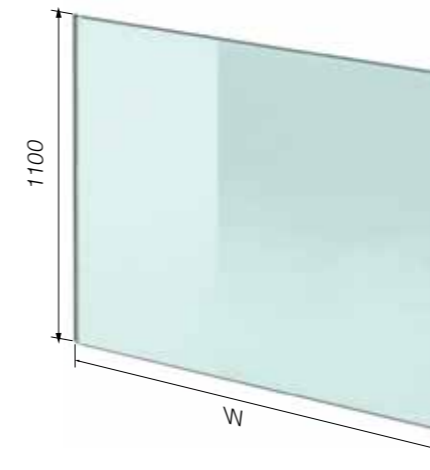
Υαλοπίνακες

Glass

Λεπτομέρεια τζαμιού / Glass detail



Έτοιμοι υαλοπίνακες ύψους 1000 mm
Glass dimensions 1000 mm



Έτοιμοι υαλοπίνακες ύψους 1000 mm
Glass dimensions 1000 mm

Ύψος / Height: 1000 mm		8.8.4 (17.52)
Κωδ. / Code	W	Βάρος / Weight Kgr
F85-GL16U10	600	24
F85-GL16U11	800	32
F85-GL16U07	900	36
F85-GL16U08	1000	40
F85-GL16U12	1100	44
F85-GL16U09	1200	48
F85-GL16U13	1300	52

Άμεσα διαθέσιμα / Immediately available from stock!

Ύψος / Height: 1000 mm		5.5.2 (10.76)
Κωδ. / Code	W	Βάρος / Weight Kgr
F85-GL10U03	500	12.5
F85-GL10U04	600	15
F85-GL10U05	800	20
F85-GL10U01	900	22.5
F85-GL10U02	1000	25
F85-GL10U06	1100	27.5
F85-GL10U07	1200	30

Άμεσα διαθέσιμα / Immediately available from stock!

Ύψος / Height: 1100 mm		8.8.4 (17.52)
Κωδ. / Code	W	Βάρος / Weight Kgr
F85-GL16U14	600	26.4
F85-GL16U15	800	35.2
F85-GL16U16	900	39.6
F85-GL16U12	1000	44
F85-GL16U17	1100	48.4
F85-GL16U18	1200	52.8

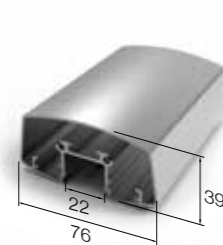
Άμεσα διαθέσιμα / Immediately available from stock!

Εξαρτήματα στήριξης υαλοπίνακα

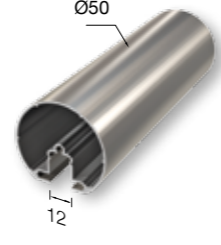
Προφίλ κουραστές / Handrail profiles



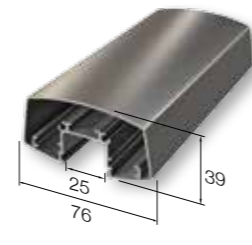
Στρογγυλή κουραστή Round handrail	
Κωδ. / Code	F50-200
Βάρος / Weight	814 gr/m
Μήκος / Length	6 m



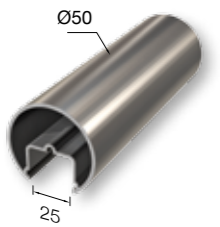
Οβάλ κουραστή Oval shaped handrail	
Κωδ. / Code	F85-200
Βάρος / Weight	1104 gr/m
Μήκος / Length	6 m



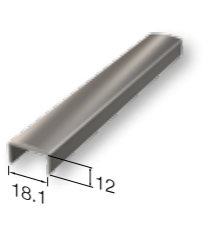
Στρογγυλή κουραστή Round handrail	
Κωδ. / Code	F85-202
Βάρος / Weight	721 gr/m
Μήκος / Length	6 m



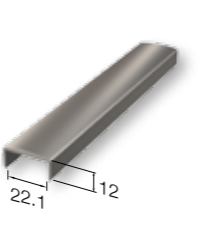
Οβάλ κουραστή Oval shaped handrail	
Κωδ. / Code	F85-203
Βάρος / Weight	1096 gr/m
Μήκος / Length	6 m



Στρογγυλή κουραστή Round handrail	
Κωδ. / Code	F85-204
Βάρος / Weight	973 gr/m
Μήκος / Length	6 m



Κουραστή για υαλοπίνακα 17.52 mm Handrail 17.52 mm	
Κωδ. / Code	F85-317
Βάρος / Weight	198 gr/m
Μήκος / Length	6 m



Κουραστή για υαλοπίνακα 21.52 mm Handrail 21.52 mm	
Κωδ. / Code	F85-321
Βάρος / Weight	219 gr/m
Μήκος / Length	6 m

Τάπες κουραστών / Handrail caps



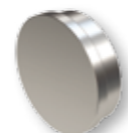
Τάπα κουραστής F85-203 Handrail cap F85-203	
Κωδ. / Code	F85-403
Συσκευασία Pack.	80 τεμ./pcs. (box) 8 τεμ./pcs. (blister)



Τάπα κουραστής F85-202/204 Handrail cap F85-202/204	
Κωδ. / Code	F85-404
Συσκευασία Pack.	80 τεμ./pcs. (box) 8 τεμ./pcs. (blister)



Τάπα κουραστής F50-200 Handrail cap F50-200	
Κωδ. / Code	4434
Συσκευασία Pack.	50 τεμ./pcs. (box) 2 τεμ./pcs. (blister)



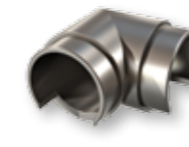
Τάπα κουραστής F50-200 επίπεδη Handrail cap F50-200 flat	
Κωδ. / Code	4453
Συσκ. / Pack.	50 τεμ./pcs.

Accessories glass supporting system

Εξαρτήματα σύνδεσης κουραστών, αρμοκάλυπτρα Handrail connection accessories, seam covers



Σύνδεσμος κουραστής F85-202/204 Ευθεία Handrail connector F85-202/204 Straight	
Κωδ. / Code	4251
Συσκευασία Pack.	40 τεμ./pcs. (box) 8 τεμ./pcs. (blister)



Σύνδεσμος κουραστής F85-202/204 Γωνία Handrail connector F85-202/204 Angled	
Κωδ. / Code	4253
Συσκ. / Pack.	40 τεμ./pcs.



Αρμοκάλυπτρο κουραστής F85-203 Handrail seam cover F85-203	
Κωδ. / Code	F85-402
Συσκευασία Pack.	45 τεμ./pcs. (box) 4 τεμ./pcs. (blister)

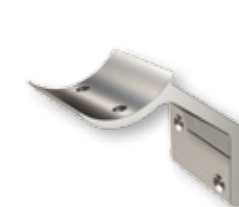


Αρμοκάλυπτρο κουραστής Ø50 με καπάκι Handrail seam cover Ø50 with cover	
Κωδ. / Code	4509Z
Συσκευασία Pack.	20 τεμ./pcs. (box) 4 τεμ./pcs. (blister)

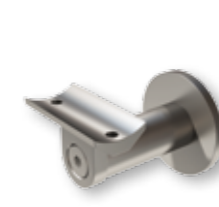
Στηρίγματα κουραστών / Handrail supports



Επιτοίχιο στήριγμα κουραστής F85-202 Wall support for handrail F85-202	
Κωδ. / Code	F85-452
Συσκ. / Pack.	40 τεμ./pcs.



Επιτοίχιο στήριγμα κουραστής F50-200 Wall support for handrail F50-200	
Κωδ. / Code	4134
Συσκ. / Pack.	20 τεμ./pcs.



Επιτοίχιο στήριγμα κουραστής F50-200 Wall support for handrail F50-200	
Κωδ. / Code	4140
Συσκ. / Pack.	20 τεμ./pcs.



Επιτοίχιο στήριγμα κουραστής F50-200 Wall support for handrail F50-200	
Κωδ. / Code	4141
Συσκ. / Pack.	20 τεμ./pcs.



Επιτοίχιο στήριγμα κουραστής F50-200 Wall support for handrail F50-200	
Κωδ. / Code	4165
Συσκ. / Pack.	40 τεμ./pcs.



Στήριγμα κουραστής F50-200 Handrail support F50-200	
Κωδ. / Code	F85-451
Συσκευασία Pack.	25 τεμ./pcs. (box) 2 τεμ./pcs. (blister)

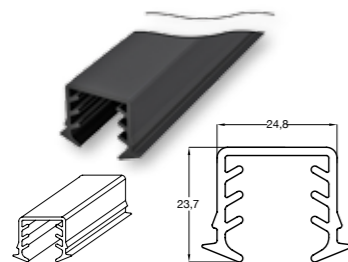


Στήριγμα κουραστής F50-200 Handrail support F50-200	
Κωδικός Code	4148-200 (Inox 304) 4148-201 (Inox 316)
Συσκευασία Pack.	12 τεμ./pcs. (box) 4 τεμ./pcs. (blister)

Εξαρτήματα στήριξης υαλοπίνακα

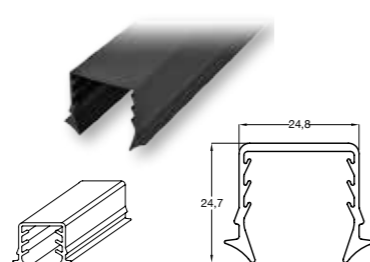
Crystalline Promo display

Λάστιχα κουραστίς / Handrail gaskets



Λάστιχο "Π"
"U" shaped gasket
Κωδικός / Code **F85-406** (8.8.4)
Συσκ. / Pack. 50 m

Για υαλοπίνακα / For glass 8 mm+4PVB+ 8 mm



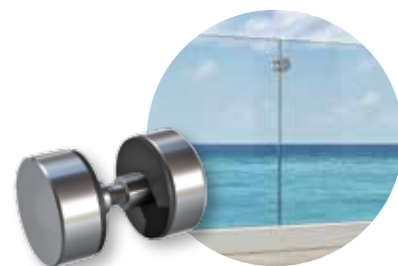
Λάστιχο "Π"
"U" shaped gasket
Κωδικός / Code **F85-407** (10.10.4)
Συσκ. / Pack. 50 m

Για υαλοπίνακα / For glass 10 mm+4PVB+ 10 mm



Λάστιχο Σφήνα / Slug gasket
Κωδ. / Code **F85-903**
Συσκ. / Pack. 350 m

Διάφορα / Miscellaneous



Ροζέτα ευθυγράμμισης υαλοπινάκων
Glass alignment knurl
Κωδικός / Code **F85-D130**
(8.8.4) (10.10.4)
Συσκ. / Pack. 10 τεμ./pcs.



Εξολκείας Καπακιού Τύπου Α
Type A cover extractor
Κωδ. / Code **F85-E011**
Συσκ. / Pack. 1 τεμ./pcs.

Βίδες στερέωσης / Fixing screw



Βίδα Άλλεν M10x70 Inox
Inox allen screw M10x70
Κωδ. / Code **EB912-1070**
Συσκ. / Pack. 50 τεμ./pcs.



Βίδα Άλλεν M10x80 Inox
Inox allen screw M10x80
Κωδ. / Code **EB933-1080**
Συσκ. / Pack. 50 τεμ./pcs.



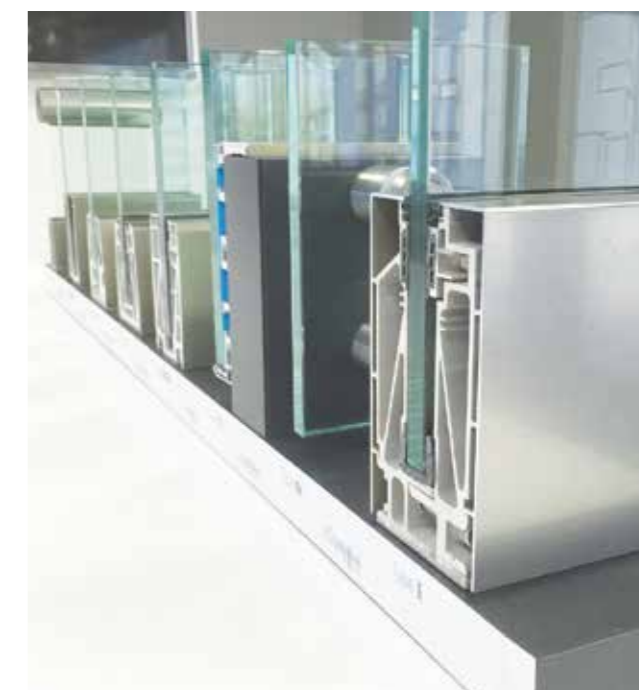
Εκτονούμενο μεταλ. ούπα
Expansion plug
Κωδ. / Code **EB01M-1040**
Συσκ. / Pack. 50 τεμ./pcs.



Τσιμεντόβιδα Torx 7.5x112
Concrete Torx 7.5x112
Κωδ. / Code **EBM-75112G**
Συσκ. / Pack. 50 τεμ./pcs.



Μπετόβιδα Ø12-110
Concrete Screw Ø12-110
Κωδ. / Code **EBM12-110**
Τιμή / Price **1,37 €./pc**



Sample Stand Chrystal-Line
Κωδ. / Code **F85-401**



Creativity in progress



ALUMINCO[®]
ALUMINIUM BUILDING SYSTEMS

320 11 Inofita Viotia, Greece

T. +30 22620 47000

F. +30 22620 47090

www.aluminco.com

info@aluminco.com

export@aluminco.com